

---

# EXO

# Manuel de l'utilisateur

PLATEFORME AVANCEE DE SURVEILLANCE DE LA QUALITE DES EAUX

---



Produit 603789REF  
Révision B

*Les informations contenues dans ce manuel sont sujettes à modification sans préavis.*

*Tout a été mis en œuvre pour que les informations présentées dans ce manuel soient complètes, précises et actualisées. Le fabricant ne saurait être tenu pour responsable des erreurs ou omissions contenues dans ce manuel. Consulter le site [www.EXOwater.com](http://www.EXOwater.com) pour obtenir la version la plus récente de ce manuel.*

# Sommaire

## 1. Introduction

- 1.1 Vue d'ensemble de la sonde EXO1
- 1.2 Vue d'ensemble de la sonde EXO2
- 1.3 Vue d'ensemble du terminal portatif EXO
- 1.4 Vue d'ensemble et caractéristiques des capteurs EXO
- 1.5 Conductivité/température
- 1.6 Profondeur et niveau
- 1.7 Oxygène dissous
- 1.8 MODf
- 1.9 pH et redox
- 1.10 Algues totales (chlorophylle et cyanobactéries)
- 1.11 Turbidité

## 2. Fonctionnement

- 2.1 Installer les piles
- 2.2 Installer/démonter les capteurs
- 2.3 Installer/démonter la protection des capteurs ou la coupelle de calibration
- 2.4 Indications d'état des LED de la sonde
- 2.5 Activer la sonde, lancer le Bluetooth
- Connecter la sonde au terminal portatif
  - 2.6 Câble de terrain
  - 2.7 Communication sans fil Bluetooth
- 2.8 Installer le logiciel KOR
- Connecter la sonde
  - 2.9 USB
  - 2.10 Connexion Bluetooth et PC
  - 2.11 Transmission des données (PCD)
  - 2.12 Cellule de mesure

## 3. Terminal portatif

- 3.1 Installer les piles
- 3.2 Allumer/éteindre le terminal
- Connecter le terminal portatif à la sonde
  - 3.3 Câble de terrain
  - 3.4 Communication sans fil Bluetooth
- Echantillonnage ponctuel
  - 3.5 Visualiser les données en direct
  - 3.6 Enregistrer les données de l'échantillonnage ponctuel
- 3.7 Télécharger des données
- 3.8 GPS

## 4. Logiciel KOR

- 4.1 Introduction à la navigation
- 4.2 Menu Exécuter
- 4.3 Menu Calibrer
- 4.4 Menu Enregistrer
- 4.5 Menu Sites
- 4.6 Menu Données
- 4.7 Menu Options
- 4.8 Menu Connexions
- 4.9 Menu Aide
- 4.10 Fichiers de données & emplacements des fichiers
- 4.11 SDI-12

## 5. Calibration

- 5.1 Introduction au principe de base
- 5.2 Calibration de la conductivité/température
- 5.3 Calibration de l'oxygène dissous
- 5.4 Calibration de la profondeur
- 5.5 Calibration du pH
- 5.6 Calibration du redox
- 5.7 Calibration de la turbidité
- 5.8 Calibration des algues totales (chlorophylle et cyanobactéries)
- 5.9 Calibration de la MOD par fluorescence
- 5.10 Etalons de calibration
- 5.11 Données d'étalonnage

## 6. Maintenance

- 6.1 Stockage de la sonde de courte ou longue durée
- 6.1 Maintenance de la sonde
- 6.2 Installer/remplacer les piles de la sonde
- 6.3 Remplacer les porte-sondes
- 6.4 Mettre à jour le firmware de la sonde
- 6.5 Maintenance et stockage du terminal portatif
- 6.6 Installer/remplacer les piles du terminal portatif
- 6.7 Mettre à jour le firmware du terminal portatif & le logiciel KOR sur le terminal
- 6.8 Stockage et maintenance du capteur de profondeur
- 6.9 Maintenance et stockage des capteurs optiques standard
- 6.10 Maintenance et stockage du capteur de conductivité/température
- 6.11 Réhydratation, maintenance et stockage du capteur d'oxygène dissous
  - 6.12 Remplacement du capuchon du capteur
- 6.13 Réhydratation, maintenance et stockage du capteur pH et redox
  - 6.14 Remplacement du module du capteur
- 6.15 Maintenance et stockage du racleur
- 6.16 Maintenance et stockage du câble de terrain
- 6.17 Maintenance des systèmes antifouling
  - Anode sacrificielle
- 6.18 Maintenance et stockage des connecteurs
- 6.19 Maintenance de la cellule de mesure

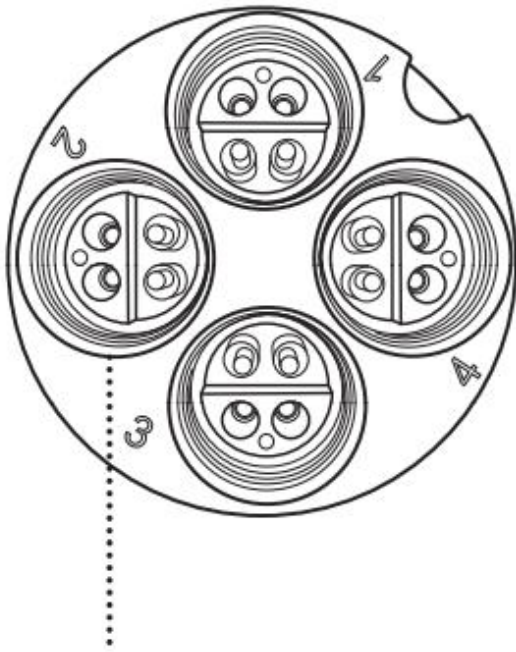
## 7. Santé & sécurité, garantie, dépannage

- 7.1 Produits chimiques
  - Solutions de conductivité
  - Solutions pH
  - Solution Zobell
  - Etalon de turbidité
- Rayons ultraviolets (capteur de MOD par fluorescence)
- 7.2 Radiofréquence
- 7.3 Déclarations de conformité
- 7.4 Garantie de l'appareil
- 7.5 Instructions pour le nettoyage & l'emballage de l'appareil
- 7.6 Recyclage

# 1.1

## Sonde EXO1 Vue d'ensemble

La sonde EXO1 est un appareil multi-paramètres qui collecte des données relatives à la qualité de l'eau. La sonde collecte les données grâce à quatre capteurs (au maximum) remplaçables par l'utilisateur et à un capteur de pression intégré. Chaque capteur mesure le paramètre concerné selon diverses méthodes de détection (électrochimiques, optiques ou physiques). Chaque port accepte et reconnaît automatiquement n'importe quel type de capteur EXO. Suivant les réglages choisis par l'utilisateur, l'EXO1 va collecter les données, les stocker dans la sonde, puis les transférer vers une plateforme de collecte des données (DCP), ou les transmettre directement à un PC de l'utilisateur ou au terminal portatif EXO.



Ports universels des capteurs

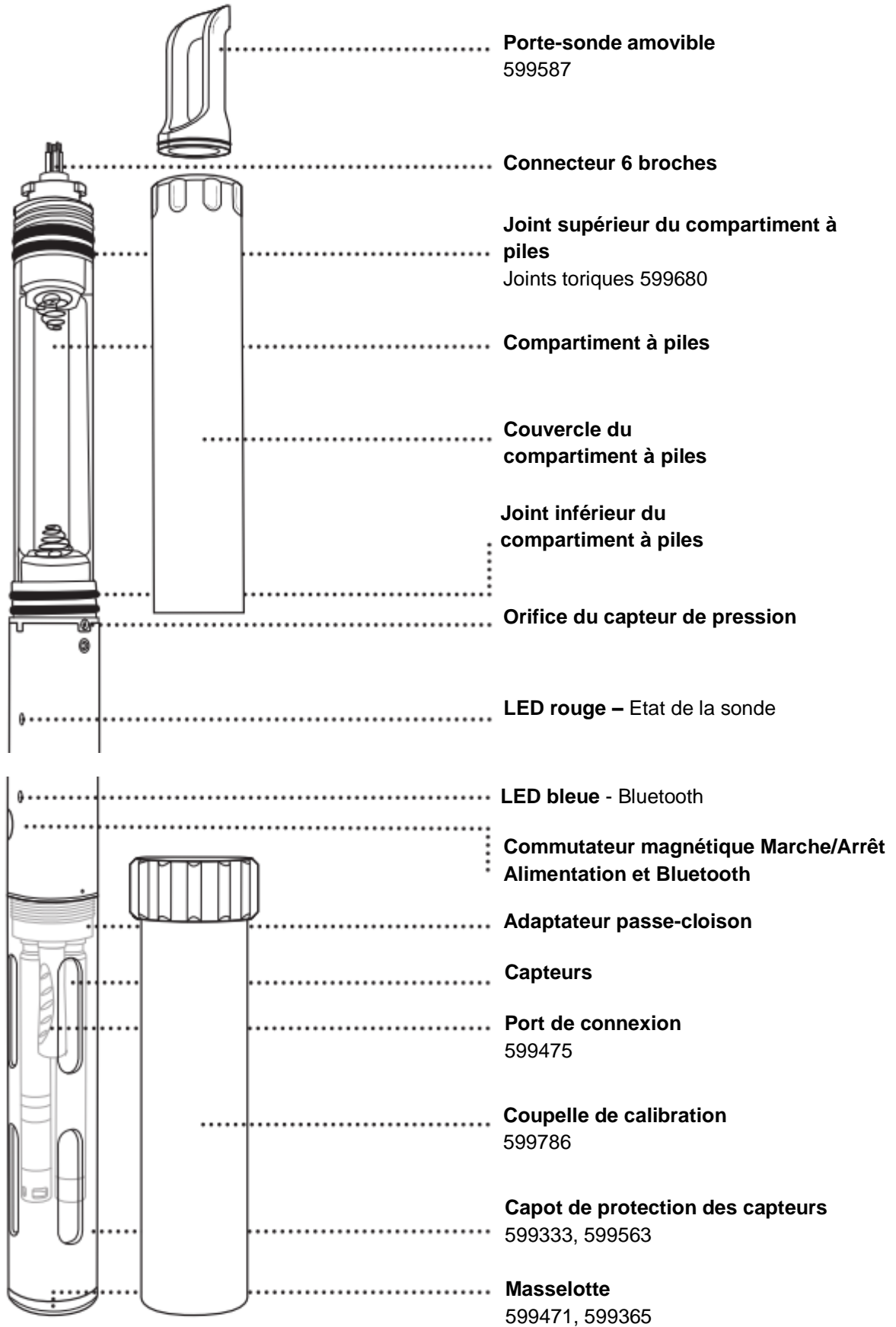
Les utilisateurs communiquent avec la sonde via un câble de terrain raccordé au terminal EXO, établissent une connexion sans fil Bluetooth® avec un PC ou le terminal EXO, ou une connexion USB (via un adaptateur) avec un PC.

### Caractéristiques

<b>Conditions d'exploitation</b>	
<i>Profondeur</i>	250 mètres
<i>Milieu</i>	Eau
<b>Matériau</b>	Xenoy®, Lexan®, bronze, titane, alliage cuivre-nickel, acier inoxydable 316
<b>Capacité de mémoire interne</b>	512 Mo
<b>Logiciel</b>	Logiciel d'interface Kor
<b>Communications</b>	Bluetooth, câble de terrain, USB, RS-485 ; <i>Sonde</i> <i>Adaptateurs</i> USB, SDI-12/RS-232
<b>Alimentation</b>	
<i>Externe</i>	9-16 VDC
<i>Interne</i>	2 piles type D
<b>Température</b>	
<i>Fonctionnement</i>	-5°C à 50°C
<i>Stockage</i>	-20°C à +80°C
<b>Durée de vie des piles</b>	90 jours environ (cf. page 78)
<b>Dimensions</b>	
<i>Diamètre</i>	4,70 cm
<i>Longueur</i>	64,77 cm
<i>Poids</i>	1,65 kg

## Sonde EXO1

599501

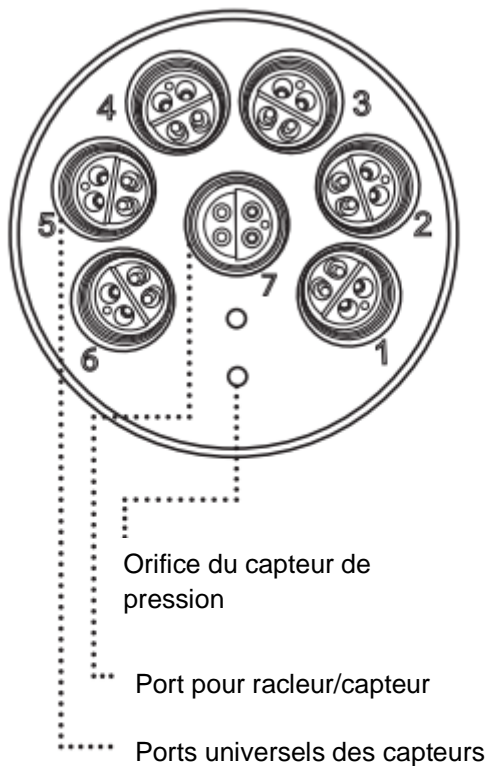


# 1.2

## Sonde EXO2 Vue d'ensemble

La sonde EXO2 est un appareil multi-paramètres qui collecte des données relatives à la qualité de l'eau. La sonde collecte les données grâce à six capteurs (au maximum) remplaçables par l'utilisateur et à un capteur de pression intégré. Chaque capteur mesure le paramètre concerné selon diverses méthodes de détection (électrochimiques, optiques ou physiques). Chaque port accepte et reconnaît automatiquement n'importe quel type de capteur EXO. Suivant les réglages choisis par l'utilisateur, l'EXO2 va collecter les données, les stocker dans la sonde, puis les transférer vers une plateforme de collecte des données (DCP), ou les transmettre à un PC de l'utilisateur ou au terminal portatif EXO via un câble ou une connexion USB ou Bluetooth.

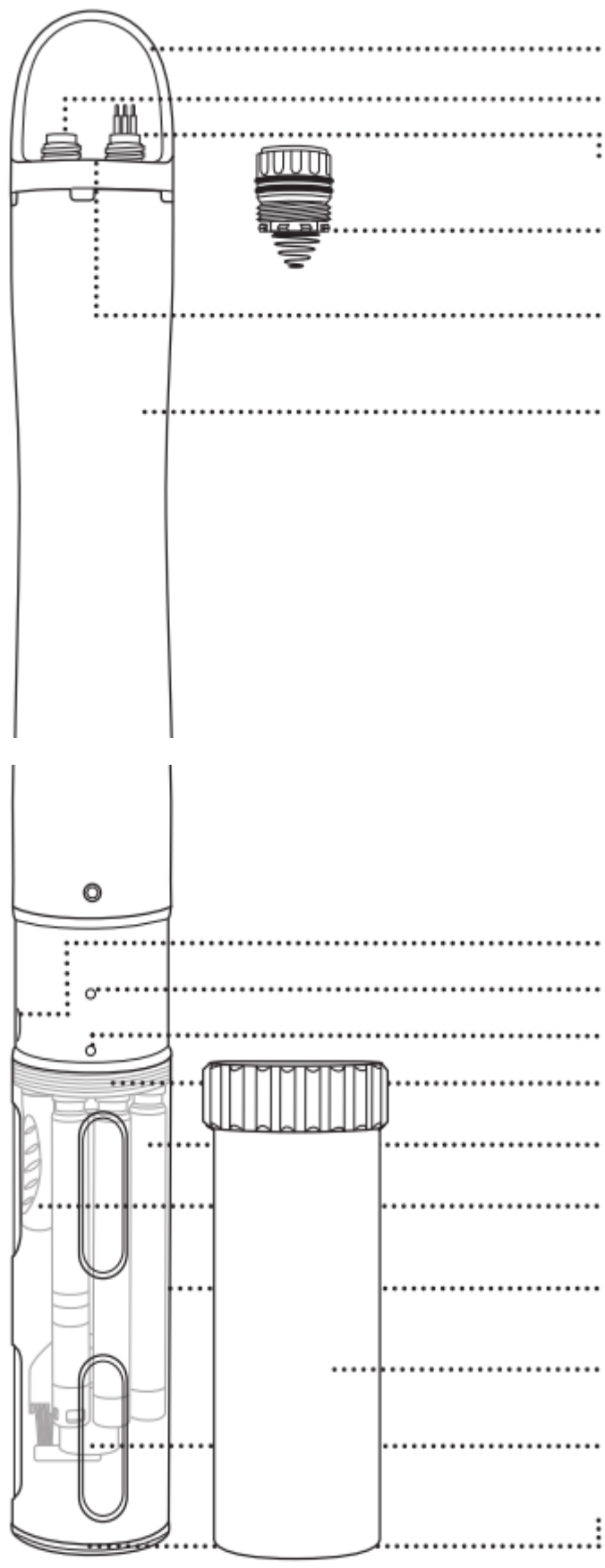
Outre les six connexions universelles pour capteurs, la sonde EXO2 est également dotée d'un port central pour un racleur (ou un capteur supplémentaire) et d'un port auxiliaire situé en haut de la sonde. Le port auxiliaire permettra à l'utilisateur de raccorder l'EXO2 à d'autres sondes EXO.



- Les utilisateurs communiquent avec la sonde via un
- câble de terrain raccordé au terminal EXO,
- établissent une connexion sans fil Bluetooth® avec
- un PC ou le terminal EXO, ou une connexion USB
- (via un adaptateur) avec un PC.

### Caractéristiques

<b>Conditions d'exploitation</b>	
<i>Profondeur</i>	250 mètres
<i>Milieu</i>	Eau
<b>Matériau</b>	Xenoy, Lexan, bronze, titane, alliage cuivre-nickel, acier inoxydable 316
<b>Capacité de mémoire interne</b>	512 Mo
<b>Logiciel</b>	Logiciel d'interface Kor
<b>Communications</b>	Bluetooth, câble de terrain, USB, RS-485 ;
<i>Sonde</i>	
<i>Adaptateurs</i>	USB, SDI-12/RS-232
<b>Alimentation</b>	
<i>Externe</i>	9-16 VDC
<i>Interne</i>	4 piles type D
<b>Température</b>	
<i>Fonctionnement</i>	-5°C à 50°C
<i>Stockage</i>	-20°C à +80°C
<b>Durée de vie des piles</b>	90 jours environ (cf. page 80)
<b>Dimensions</b>	
<i>Diamètre</i>	7,62 cm
<i>Longueur</i>	71,1 cm
<i>Poids</i>	2,65 kg



- Sonde EXO2**  
599502
- Porte-sonde amovible**  
599588
- Port auxiliaire**
- Connecteur 6 broches**
- Capuchon des piles/soupape de surpression**  
Joints toriques 599681
- Ouverture du compartiment des piles**
- Compartiment des piles**
- Commutateur magnétique Marche/Arrêt**
- Alimentation et Bluetooth**
- LED rouge – Etat de la sonde**
- LED bleue- Bluetooth**
- Adaptateur passe-cloison**
- Capteurs**
- Port de connexion**  
599475
- Capot de protection des capteurs**  
599334, 599564
- Coupelle de calibration**  
599316
- Racleur central**  
599090
- Masselotte**  
599472, 599366



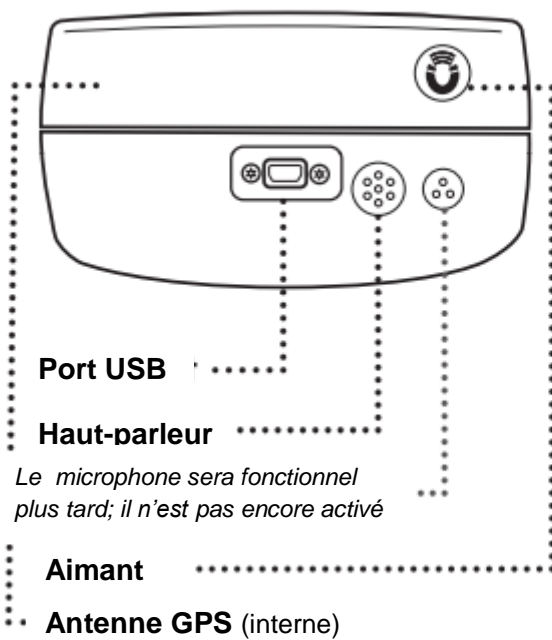
# 1.3

## Terminal portatif EXO

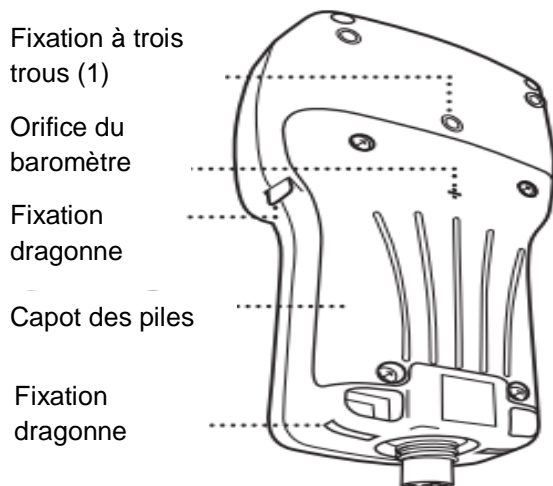
### Vue d'ensemble

Le terminal portatif EXO est un appareil robuste qui fonctionne selon le principe d'un micro-ordinateur. Il permet à l'utilisateur d'afficher les valeurs de la sonde, de configurer les sondes, de stocker et d'extraire les données, ou de transférer les données vers un ordinateur. Doté d'un GPS, d'un baromètre et d'un système d'exploitation personnalisé, le terminal établit une communication via la technologie sans fil Bluetooth, un câble de terrain ou un connecteur USB. L'appareil bénéficie d'un écran à rétro-éclairage réglable pour un confort de visualisation de jour comme de nuit. Préinstallé, le logiciel KOR facilite les interactions entre tous les utilisateurs et renforce les performances de la collecte de données.

Vue du dessus



Vue arrière



### Caractéristiques

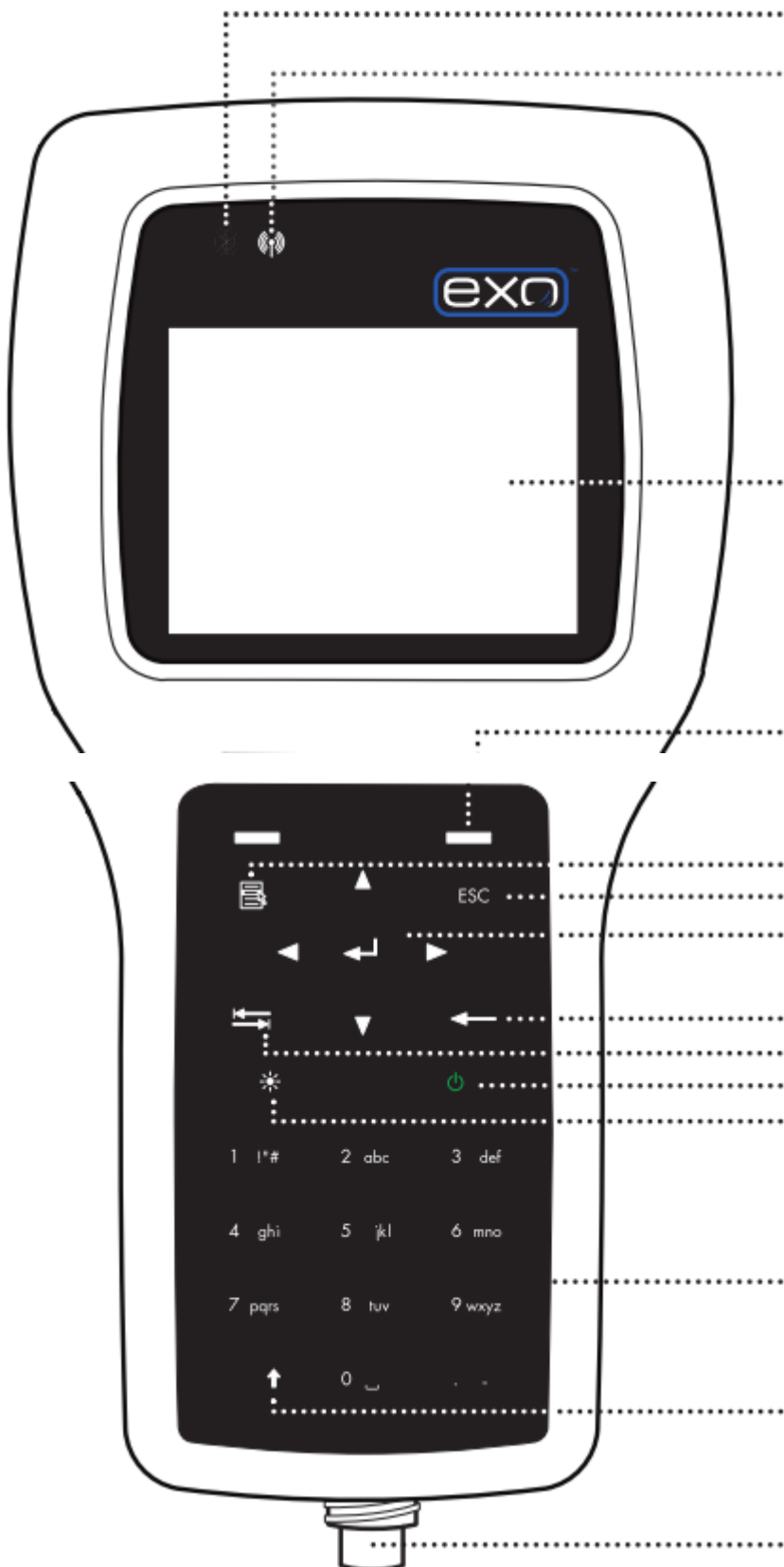
Baromètre	Oui
GPS	Oui
Microphone	Oui
Haut-parleur	Oui
Système d'exploitation	Windows CE 5.0
Matériau	Polymère, doté de l'indice de protection IP 67 selon des tests en usine
Mémoire	2 Go
Logiciel	Logiciel d'interface Kor
Communications	Bluetooth, câble de terrain, USB
Alimentation	
Interne	4 piles alcalines type C
Température	
Fonctionnement	-5 à +50°C
Stockage	-20 à +80°C
Dimensions	
Largeur	11,9 cm
Longueur	22,9 cm
Poids sans les piles	0,91 kg

## Terminal portatif EXO

599150

### Voyant Bluetooth

*Le Wi-Fi sera fonctionnel plus tard ; il n'est pas encore activé*



Ecran LCD visible en plein jour

Touches programmables (2)

Menu

Touche Escape/Echapper

Flèches de navigation (4) & retour

Retour arrière

Tabulation

Alimentation

Luminosité

Clavier alphanumérique

Touche Shift/Changement

Connecteur

# 1.4

## Capteurs EXO Vue d'ensemble

La gamme de produits EXO comprend neuf capteurs qui détectent diverses propriétés physiques, chimiques et biologiques des eaux naturelles. Les capteurs EXO sont conçus pour collecter des données extrêmement précises dans des conditions ambiantes en constante évolution.

### Filtrage des données

Tous les capteurs EXO ont en commun un logiciel intégré qui se charge du filtrage des données en temps réel. Les capteurs collectent des données à un rythme constant et utilisent ce flux de données en l'intégrant dans l'algorithme de filtrage qui produit des résultats que l'utilisateur peut visualiser. Les sondes EXO collectent des données provenant des capteurs EXO ; le débit des données de sortie peut atteindre 4 Hz. Le processus de filtrage des données comprend quatre éléments :

#### *Filtrage de base par moyenne glissante*

Le filtre de base est un filtre à moyenne glissante ou mobile des données collectées antérieurement. Une nouvelle donnée vient s'ajouter, la valeur la plus ancienne est éliminée, et la somme est divisée par le nombre total de données. Il s'agit d'une simple moyenne qui est recalculée de façon continue sur une période donnée.

#### *Filtrage adaptatif*

L'inconvénient du filtrage par moyenne glissante est que le temps de réponse à une impulsion est différé, et plus la somme des valeurs moyennes est longue, plus il faut du temps au résultat pour converger vers la bonne valeur. Pour corriger cette situation, l'algorithme de filtrage contrôle l'arrivée des nouvelles données et les compare au résultat moyen en cours d'actualisation, recherchant la présence d'une impulsion. Lorsque les nouvelles données s'écartent de la moyenne avec une valeur supérieure à la tolérance prédéfinie, le nombre des entrées de données se trouvant en-dessous de la moyenne glissante est réduit au minimum et les valeurs restantes sont lissées en utilisant les nouvelles données. Le résultat est un alignement sur la nouvelle valeur, ce qui élimine totalement le délai inhérent à la moyenne glissante.

#### *Rejet des valeurs aberrantes*

A chaque ajout d'une nouvelle donnée, les entrées qui correspondent à la moyenne mobile sont analysées pour détecter les valeurs aberrantes. Bien que ces données aient déjà été calculées pour qu'elles se situent dans la fourchette de tolérance susmentionnée, les plus récalcitrantes ne sont pas prises en compte dans le calcul de la moyenne glissante. Ce rejet des valeurs aberrantes permet d'obtenir des résultats plus réguliers.

#### *Stabilité de calibration*

Comme indiqué ci-dessus, le filtrage est actif durant la calibration, et en plus, une autre caractéristique permet à l'utilisateur de faire le point sur la stabilité de la calibration. Lorsque l'utilisateur tente de calibrer un capteur, les soudaines variations des conditions sont perçues comme des impulsions ou immersions et le filtrage réagit en conséquence. Les résultats montrent instantanément la valeur de la solution, et après un certain temps, le filtre s'enclenche progressivement jusqu'au maximum de ses capacités et fournit les données les plus régulières. Cependant, comme le capteur et la solution d'étalonnage recherchent un équilibre, une dérive de la mesure peut apparaître petit à petit. Le capteur va contrôler les résultats du filtre et déterminer si la mesure est stable. Il surveille les résultats et calcule la pente de chacun des résultats. Dès que la pente se stabilise et est constamment faible pendant environ 30 secondes, le capteur est considéré comme étant stable. Le logiciel KOR le prend en compte et la calibration peut continuer.

### Temps de réponse des capteurs

Les temps de réponse des capteurs EXO s'appuient sur des essais réalisés en laboratoire. Les temps de réponse réellement observés sur le terrain peuvent varier selon l'application.

### Spécifications relatives à la précision des capteurs

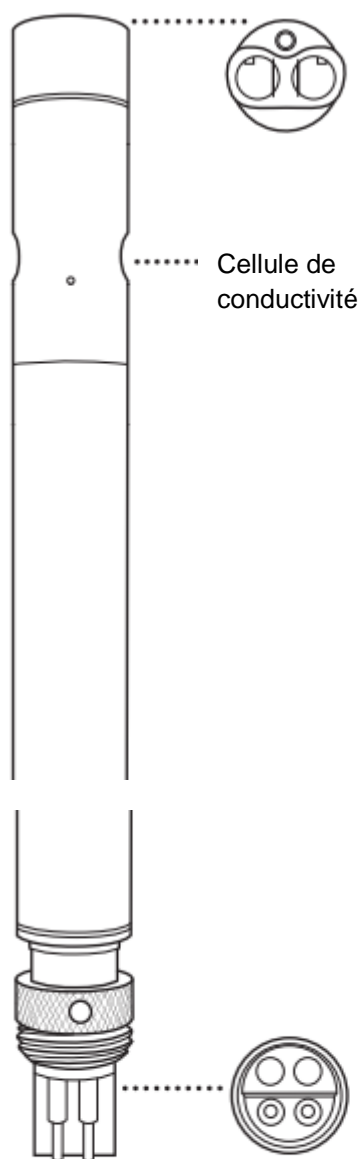
Pour que la précision des capteurs EXO reste intacte, nous recommandons aux utilisateurs de calibrer les capteurs en laboratoire avec des étalons dont la température est la plus proche possible de celle du milieu à surveiller.

# 1.5

## Conductivité/température

### Vue d'ensemble du capteur

Le capteur de conductivité et de température EXO est utilisable dans une sonde qui couvre la quasi-totalité des applications. Non seulement ce capteur fournit des données extrêmement précises avec un temps de réponse très court, mais en plus il offre des performances optimales en matière de compensation de température avec les autres capteurs EXO. Les données de conductivité sont utilisées pour calculer la salinité, la conductance spécifique et les matières dissoutes totales, et pour compenser les variations de la densité de l'eau (en fonction de la température et de la salinité) dans les calculs de profondeur si un capteur de profondeur est installé.



599870

- Thermistance
- Le capteur de température utilise une thermistance à haute stabilité, longue durée de vie et à très faible dérive.

(suite à la page suivante)

### Caractéristiques

#### Conductivité

Unités par défaut	microsiemens/centimètre
Température	
<i>Fonctionnement</i>	-5 à +50°C
<i>Stockage</i>	-20 à +80°C
Plage	0 à 200 mS/cm
Précision	0-100 mS/cm : $\pm 0,5\%$ de la lecture ou 0,001 mS/cm, selon la valeur la plus grande ; 100-200 mS/cm : $\pm 1\%$ de la lecture
Réponse	T63 < 2 sec (cf. page 12)
Résolution	0,0001 à 0,01 mS/cm (en fonction de la plage de mesure)
Type de capteur	Cellule à 4 électrodes nickel

#### Température

Unités par défaut	°Celsius
Température	
<i>Fonctionnement</i>	-5 à +50°C
<i>Stockage</i>	-20 à +80°C
Précision	-5 à 35°C : $\pm 0,01^\circ\text{C}$ 35 à 50°C : $\pm 0,05^\circ\text{C}$
Réponse	T63 < 1 sec
Résolution	0,001°C
Type de capteur	Thermistance

La résistance de la thermistance varie en fonction de la température. La résistance mesurée est ensuite convertie en unité de température à l'aide d'un algorithme. Le capteur de température tolère un étalonnage humide multipoint conforme aux normes NIST et la spécification de la précision (0,01°C) est valable pour toute la durée de vie supposée du détecteur. Le capteur de température ne requiert ni calibration ni entretien, mais il est possible d'effectuer et d'enregistrer des contrôles de précision via le logiciel d'interface KOR.

#### Electrodes de conductivité

Le capteur de conductivité utilise quatre électrodes internes de nickel pur pour mesurer la conductance de la solution. Le courant circule entre deux électrodes et les deux autres servent à mesurer la chute de tension. La chute de tension mesurée est ensuite convertie en une valeur de conductance en millisiemens (millimhos). Pour la convertir en une valeur de conductivité en millisiemens par cm (mS/cm), la conductance est multipliée par la constante de la cellule dont l'unité est l'inverse d'un centimètre (cm<sup>-1</sup>). La constante de la cellule de conductivité équivaut à environ 5,5/cm ±10%. Dans la plupart des applications, la constante de la cellule est calculée (ou validée) automatiquement chaque fois que le système est utilisé, à condition que la méthode de calibration soit bien suivie.

#### Compensation de la température

Les capteurs EXO sont dotés de thermistances pour une garantie de qualité. Cependant, la température interne n'est ni enregistrée ni affichée. Le capteur de turbidité requiert la thermistance interne pour la compensation de température alors que tous les autres capteurs EXO se servent de la sonde de conductivité/température pour la compensation de température. Pour visualiser et enregistrer la température, une sonde de conductivité/température doit être installée dans une sonde EXO.

# 1.6

## Profondeur

### Vue d'ensemble du capteur

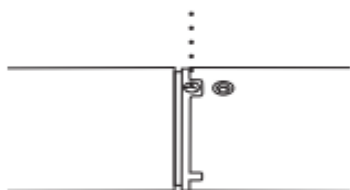
Un capteur EXO mesure la profondeur de l'eau à l'aide d'une jauge extensométrique sans prise d'air. Un capteur différentiel à jauge extensométrique mesure la pression avec un côté du transmetteur en contact avec l'eau et l'autre côté dans le vide. Nous calculons la profondeur à partir de la pression exercée par la colonne d'eau à laquelle nous soustrayons la pression atmosphérique. Les facteurs ayant une influence sur la mesure de la profondeur sont la pression barométrique, la densité de l'eau et la température. Un étalonnage à l'air ambiant engendre une « mise à zéro » du capteur par rapport à la pression barométrique locale. Une variation de la pression barométrique va provoquer un décalage du zéro à moins que le transmetteur ne soit de nouveau calibré.

Les sondes EXO sont dotées d'orifices d'admission pour permettre à l'eau d'avoir une influence sur la jauge extensométrique. L'admission de l'EXO1 se trouve dans la partie jaune située entre le compartiment des piles et la plaquette de la sonde. Les deux petits orifices d'admission de l'EXO2 se trouvent sur l'adaptateur passe-cloison de la sonde.



Admission EXO2

Admission EXO1



Emplacement du capteur de profondeur par rapport à d'autres capteurs servant à mesurer la qualité de l'eau (voir plaquette de la sonde EXO)



Emplacement du capteur de profondeur : 27,2 cm par rapport aux capteurs mesurant la qualité de l'eau

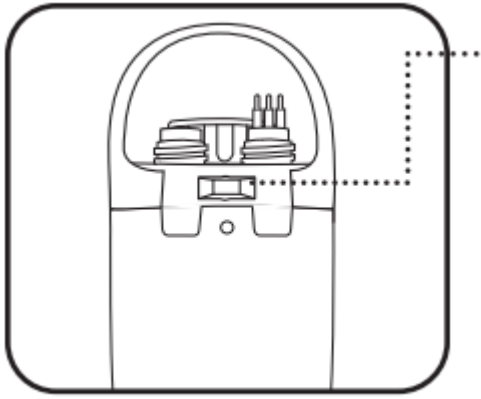
#### Emplacement du capteur de profondeur

Les capteurs de profondeur ne sont pas situés au centre. En cas de déploiement de la sonde en position *verticale*, il convient de s'assurer que la sonde sera redéployée dans la même position. Souvent, on peut utiliser un pointeur à l'intérieur d'un tuyau PVC. En cas de déploiement *horizontal*, il faudra veiller à ce que les redéploiements suivent cette même trajectoire. Ceci est particulièrement important pour la sonde EXO2 car le capteur de profondeur est désaxé.

(suite à la page suivante)

#### Caractéristiques

Unités	PSI, profondeur (m, bar)
Température	
<i>Fonctionnement</i>	-5 à +50°C
<i>Stockage</i>	-20 à +80°C
Plage	<i>Peu profond</i> : 10 m <i>Intermédiaire</i> : 100 m <i>Profond</i> : 250 m
Précision	<i>Peu profond</i> : ±0,04% FS (0,004 m) <i>Intermédiaire</i> : ±0,04% FS (0,04 m) <i>Profond</i> : ±0,04% FS (0,10 m)
Réponse	T63 < 2 sec (cf. page 12)
Résolution	0,001 m
Type de capteur	Jauge extensométrique en acier inoxydable



#### Emplacement du capteur de profondeur *(suite)*

Pour faciliter le choix d'une orientation horizontale, la partie supérieure de la sonde EXO2 comporte une échancrure pour le placement d'un marqueur ou d'un axe de positionnement.

Une fois la sonde installée, les orifices d'admission doivent se situer à 1 cm au moins de la surface de l'eau.

Si un capteur de conductivité est en place, la profondeur sera compensée automatiquement par rapport aux variations de la densité de l'eau en fonction de la température et de la salinité.

#### Configuration de la profondeur

Les sondes EXO doivent être commandées avec une profondeur spécifique : 0-10m, 0-100m, 0-250m ou pas de profondeur. Après la sélection de la profondeur, il est impossible de modifier le capteur de profondeur de la sonde.



# 1.7

## Oxygène dissous Vue d'ensemble du capteur

Le principe de fonctionnement du capteur optique d'oxygène dissous EXO se base sur le concept bien documenté selon lequel l'oxygène dissous affaiblit l'intensité et le potentiel de la luminescence associée à un colorant chimique soigneusement choisi. Le capteur d'oxygène dissous EXO émet une lumière bleue à une longueur d'onde appropriée sur un colorant luminescent qui est immobilisé dans une matrice en forme de disque. La lumière bleue provoque la luminescence du colorant et la durée de cette luminescence est mesurée par une photodiode installée dans le capteur. Pour augmenter la précision et la stabilité de la mesure, le colorant est également irradié par une lumière rouge durant une partie du cycle de mesure. La valeur mesurée sert de référence pour le calcul de la durée de la luminescence.



599100,  
599110



Capuchon capteur



Capteur sans capuchon



En l'absence d'oxygène, la durée du signal est maximale. Lorsque l'oxygène est introduit dans la membrane du capteur, la durée diminue. Ainsi, la durée de la luminescence est inversement proportionnelle à la quantité d'oxygène présent. De plus, la relation entre la pression d'oxygène disponible à l'extérieur du capteur et la durée de la luminescence peut être quantifiée avec l'équation de Stern-Volmer. Pour la plupart des capteurs optiques d'oxygène dissous qui se basent sur la durée de la luminescence, cette relation Stern-Volmer

$$((T_{zéro}/T) - 1) \text{ par opposition à pression } O_2$$

n'est pas tout à fait linéaire (surtout en cas de pression d'oxygène assez élevée) et les données doivent être traitées à l'aide d'une analyse de la régression non linéaire polynômiale.

*(suite à la page suivante)*

### Caractéristiques

Unités	% saturation, mg/L
Température	
<i>Fonctionnement</i>	-5 à +50°C
<i>Stockage</i>	-20 à +80°C
Plage	0 à 500% saturation de l'air 0 à 50 mg/L
Précision	0-200%: ±1% de la lecture ou 1% sat. air, selon la valeur la plus grande; 200-500% : ±5% de la lecture 0-20 mg// : ±1% de la lecture ou 0,1 mg/L ; 20-50 mg// : ±5% de la lecture
Réponse	T63<5 sec (cf. page 12)
Résolution	0,1% saturation de l'air 0,01 mg/L
Type de capteur	Optique, durée de luminescence

Heureusement, la non-linéarité ne varie pas considérablement en fonction du temps. Tant que le capteur est caractérisé par rapport à sa réponse à la modification de la pression d'oxygène, la non-linéarité de la relation n'affecte pas l'aptitude du capteur à mesurer l'oxygène avec précision pendant une longue période.

# 1.8

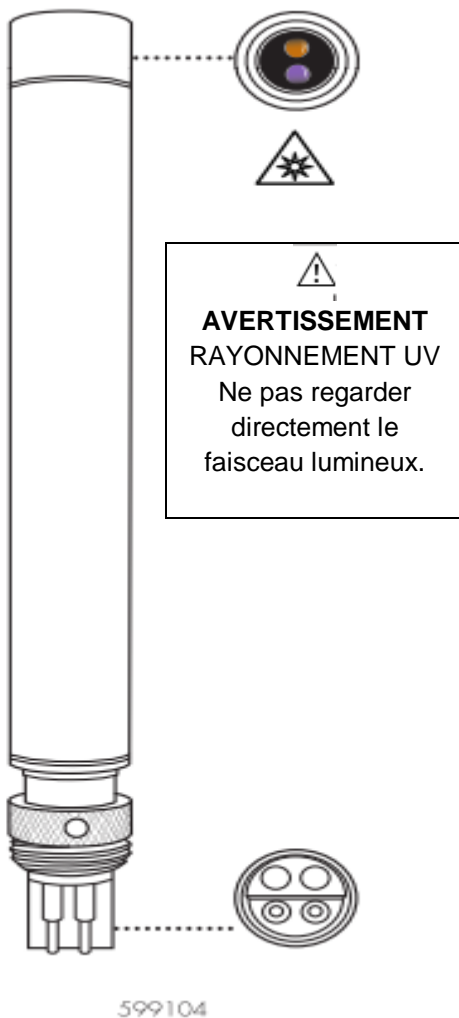
## MODf

### Vue d'ensemble du capteur

Le capteur EXO de MODf (Matière Organique Dissoute par fluorescence) est un capteur de fluorescence qui détecte les composants fluorescents de la MOD (Matière Organique Dissoute) lorsqu'elle est exposée au proche ultraviolet (UV).

#### Matière Organique Dissoute Colorée

Il se peut que les utilisateurs veuillent quantifier la matière organique dissoute *colorée* (CDOM=*Colored Dissolved Oxygen Matter*) afin de mesurer la quantité de lumière absorbée par l'eau colorée et qui n'est donc pas disponible pour le processus de photosynthèse mis en œuvre par les plantes subaquatiques et les algues. Dans la plupart des cas, la MODf peut se substituer à la CDOM.



#### Sulfate de quinine

Le sulfate de quinine est un substitut à la MODf. Dans une solution acide, il devient fluorescent comme la matière organique dissoute. Les unités de la MODf correspondent aux unités de sulfate de quinine (QSU) où 1 QSU= 1 ppb de sulfate de quinine. Ainsi, le sulfate de quinine est réellement un substitut au paramètre CDOM, et ce à double titre.

Le capteur MODf EXO se caractérise par une linéarité quasiment parfaite ( $R^2=1,0000$ ) pour une dilution en série d'une solution incolore de sulfate de quinine. Pour une dilution en série d'échantillons d'eau colorée qui ont été prélevés sur le terrain, le capteur montre cependant une certaine sous-linéarité. Le point de sous-linéarité des échantillons de terrain est variable et est affecté par l'absorption UV de la MOD dans l'eau.

(suite à la page suivante)

#### Caractéristiques

Unités	Equivalents de sulfate de quinine (ESQ), ppb
Température	-5 à +50°C
Fonctionnement	-5 à +50°C
Stockage	-20 à +80°C
Plage	0 à 300 ppb ESQ
Réponse	T63<2 sec (cf. page 12)
Résolution	0,01 ppb ESQ
Type de capteur	Optique, fluorescence
Linéarité	$R^2 > 0,999$ pour une dilution en série de 300 ppb de solution de sulfate de quinine
Limite de détection	0,07 ppb ESQ
Optique : excitation	365±5 nm
Emission	480±40 nm

Une expérimentation a démontré qu'une sous-linéarité pouvait apparaître avec des concentrations MODf aussi basses que 50 QSU. Ce taux signifie qu'un échantillon de terrain avec un relevé MODf de 140 QSU contiendra bien plus du double d'un échantillon qui affiche 70 QSU. Ce résultat – une bonne linéarité dans une solution de sulfate de quinine incolore, mais une sous-linéarité dans des échantillons colorés pris sur le terrain – est aussi constaté avec d'autres capteurs MODf disponibles sur le marché. Par conséquent, les performances du capteur EXO sont probablement équivalentes à celles de la concurrence, voire meilleures, mais les capteurs EXO ont l'avantage de s'intégrer facilement à un appareil multi-paramètre et à un système automatique de nettoyage mécanique lorsqu'ils sont utilisés dans le cadre d'un suivi des eaux avec une sonde EXO2.

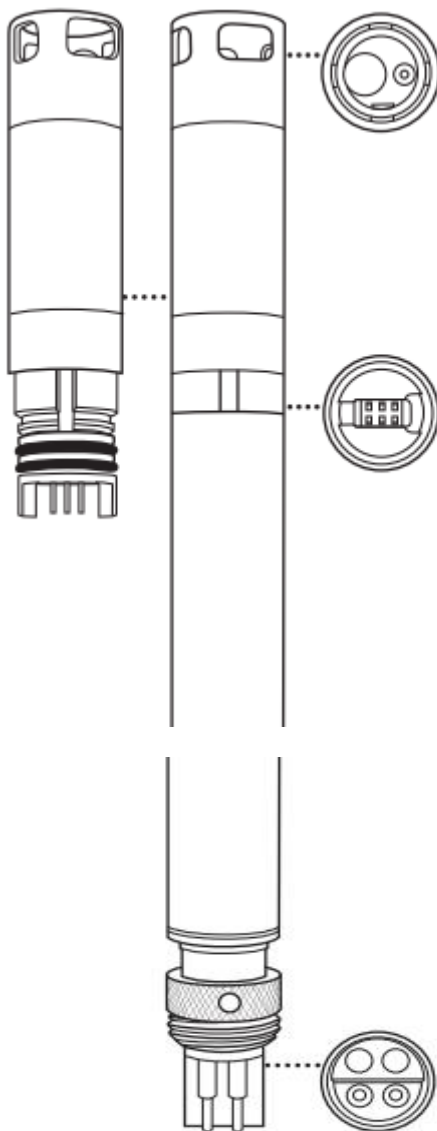
# 1.9

## pH et redox

### Vue d'ensemble du capteur

Les utilisateurs peuvent faire leur choix entre un simple capteur pH ou un capteur mixte pH/redox afin de mesurer ces paramètres. Le pH décrit les propriétés acides et basiques de l'eau. Un pH de 7,0 est neutre ; les valeurs inférieures à 7 sont acides ; les valeurs supérieures à 7 sont alcalines. Le redox désigne le potentiel d'oxydoréduction d'un échantillon d'eau. Il est utile pour l'eau qui contient une forte concentration d'espèces actives en oxydoréduction telles que les sels d'un grand nombre de métaux et les oxydants forts (chlore) et les agents réducteurs (ion sulfite). Cependant, la mesure du redox est non spécifique : le potentiel mesuré reflète une combinaison d'effets de toutes les espèces dissoutes dans le milieu. Les utilisateurs doivent veiller à ne pas sur-interpréter les valeurs redox à moins qu'ils ne connaissent des informations spécifiques à un site donné.

(suite à la page suivante)



EXOISE1, EXOISE2,  
EXOISE5, EXOISE6,  
599795, 599797

### Caractéristiques

#### pH

Unités	Unités pH
Température <i>Fonctionnement</i>	-5 à +50°C
<i>Stockage</i>	0 à 60°C
Plage	0 à 14 unités
Précision	±0,1 unité pH sur ±10°C de la température de calibration ; ±0,2 unité pH sur toute la plage de température
Réponse	T63<3 sec (cf. page 12)
Résolution	0,01 unité
Type de capteur	Electrode de verre combinée

#### Redox

Unités	millivolts
Température <i>Fonctionnement</i>	-5 à +50°C
<i>Stockage</i>	0 à 60°C
Plage	-999 à +999 mV
Précision	±20 mV en solution étalon redox
Réponse	T63<5 sec (cf. page 12)
Résolution	0,1 mV
Type de capteur	Bouton platine

### Module du capteur remplaçable

Les capteurs pH et pH/redox EXO bénéficient d'un design unique comprenant un embout (module) remplaçable par l'utilisateur et une base réutilisable qui contient les éléments électroniques de traitement, la mémoire et le connecteur enfichable en immersion. Les utilisateurs peuvent réduire les coûts liés aux capteurs pH et pH/redox en remplaçant périodiquement le module relativement bon marché, et non pas la base qui est plus coûteuse.

Concernant le raccordement du module sur la base du capteur, une seule connexion est possible et elle doit être effectuée à l'abri et au sec. Une fois installé, le module ne peut pas être démonté jusqu'à son remplacement par un nouveau module. Cf. *partie 6.14 pour des instructions plus détaillées.*

Les utilisateurs peuvent commander soit un capteur pH, soit un capteur pH/redox. Une fois la commande passée, le capteur est *uniquement* compatible avec des modules du même modèle. Par exemple, si l'utilisateur a acheté un capteur pH au départ, alors il doit ensuite commander un module remplaçable et compatible avec le capteur pH; il ne peut pas être remplacé par un module pH/redox.

### Electrodes

Le système EXO mesure le pH avec deux électrodes rassemblées dans le même capteur: une électrode pour les ions hydrogène et une autre qui sert de référence. Le capteur est une ampoule remplie de solution de pH stable (généralement 7) et sa surface intérieure montre une liaison constante des ions  $H^+$ . La partie extérieure de l'ampoule est en contact avec l'échantillon où la concentration des ions hydrogène est fluctuante. Le différentiel qui en résulte crée un potentiel relevé par l'appareil de mesure par rapport au potentiel stable de la référence.

Le potentiel redox du milieu représente la différence de potentiel entre une électrode qui est relativement inerte chimiquement et une électrode de référence. Le capteur redox comporte un bouton de platine que l'on trouve à l'extrémité de la sonde. Le potentiel associé à ce métal est relevé par rapport à l'électrode de référence Ag/AgCl du capteur mixte qui utilise un électrolyte gélifié. Les valeurs redox sont présentées en millivolts et ne sont pas compensées en température.

### Amplification

Les conditionneurs de signaux intégrés dans le capteur pH améliorent le temps de réponse et augmentent la stabilité de la mesure. L'amplification dans la tête du capteur sert à éliminer tout problème d'humidité dans le circuit d'entrée et à réduire le bruit. Enfin, le capteur pH EXO est insensible aux interférences durant la calibration car le circuit est proche du capteur et le signal est bien protégé.

# 1.10

## Algues totales (chlorophylle et cyanobactéries-phycoyanines)

### Vue d'ensemble du capteur

Le capteur algues totales EXO est un capteur de fluorescence double-voie qui génère deux ensembles de données indépendants : un ensemble résultant d'un faisceau bleu qui excite directement la molécule de chlorophylle *a*, présente dans toutes les cellules photosynthétiques, et un second ensemble provenant d'un faisceau orange qui excite le pigment accessoire (phycoyanines) que l'on retrouve dans les algues bleu-vert (cyanobactéries). Cette excitation orange provoque un transfert d'énergie de la phycoyanine vers la chlorophylle *a* centrale où la photosynthèse se déclenche.

Bien que les cyanobactéries contiennent de la chlorophylle *a*, le signal de fluorescence de chlorophylle détecté par les fluorimètres *in situ* est plus faible que dans un phytoplancton eucaryote. Cela entraîne une sous-estimation de la biomasse algale en cas d'utilisation d'un capteur de chlorophylle monovoie lorsque les cyanobactéries sont présentes. Le capteur d'algues totales EXO donne une estimation plus précise de la biomasse totale de la communauté planctonique autotrophe en excitant la chlorophylle *a* et la phycoyanine.

(suite à la page suivante)



599102

### Caractéristiques

Unités	
<i>Chlorophylle</i>	UFR, µg/L Chl
<i>Cyanobactéries-phycoyanines</i>	UFR, µg/L PC
Température	
<i>Fonctionnement</i>	-5 à +50°C
<i>Stockage</i>	-20 à +80°C
Plage	<i>Chl</i> : ~0 à 400 µg/L Chl ; 0 à 100 UFR <i>Cyano.-Phy.</i> : 0 à 100 µg/L PC ; 0 à 100 UFR
Réponse	T63 < 2 sec (cf. page 12)
Résolution	<i>Chl</i> : 0,01 µg/L Chl ; 0,01 UFR <i>Cyano.-Phy.</i> : 0,01 µg/L PC ; 0,01 UFR
Type de capteur	Optique, fluorescence
Linéarité	<i>Chl</i> : R <sup>2</sup> > 0,999 pour dilution en série de solution Rhodamine WT entre 0 et 400 µg/l d'équivalents Chl <i>Cyano.</i> : R <sup>2</sup> > 0,999 pour dilution en série de solution Rhodamine WT entre 0 et 100 µg/l d'équivalents PC
Limite de détection	<i>Chl</i> : 0,09 µg/L Chl <i>Cyano.</i> : 0,04 µg/L PC
Optique:	
Excitation de Chl	470±15 nm
Excitation de PC	590±15 nm
Emission	685±20 nm

Le capteur génère des données sous trois formats : RAW, UFR et une estimation de la concentration de pigments en µg/L.

La valeur RAW est une valeur qui résiste aux calibrations de l'utilisateur. La plage de mesure s'étend de 0 à 100. Cette valeur représente le pourcentage de la pleine échelle que le capteur détecte dans un échantillon.

UFR est l'acronyme d'Unité de la Fluorescence Relative qui est utilisée pour régler la sortie du capteur par rapport à un étalon secondaire stable, tel qu'un colorant Rhodamine WT. Cela permet aux utilisateurs de calibrer les capteurs de façon identique ; par exemple, en calibrant un réseau de capteurs afin de lire 100 UFR dans une concentration en colorant Rhodamine WT. Les capteurs sont ensuite utilisables et peuvent générer des données qui se rapportent à l'ensemble des capteurs. Après l'extraction des données d'un capteur, tous les capteurs peuvent être comparés entre eux avec le même étalon afin d'évaluer les performances et la dérive des capteurs, ou encore les effets potentiels du biofouling.

L'estimation de la concentration des pigments est exprimée en µg/L. Le rapport entre µg/L et le signal RAW du capteur sera développé au travers des méthodes d'échantillonnage du milieu aquatique présentant un intérêt, en collectant les données du capteur à partir d'un échantillon, puis en extrayant le pigment afin d'établir une corrélation. Plus la résolution temporelle et spatiale de l'échantillonnage est élevée, plus l'estimation est précise.

### Chlorophylle

Le capteur de chlorophylle EXO fonctionne sur le principe de la fluorescence *in vivo*, sans désintégration cellulaire qui est nécessaire pour obtenir soit des relevés instantanés, soit des données à longue durée de vie. Le capteur EXO bénéficie d'une excellente limite de détection mesurée en laboratoire. Cet atout devrait se manifester dans un grand nombre d'applications sur le terrain.

Les relevés de chlorophylle EXO montrent une excellente linéarité pour la dilution en série d'une solution de substitution, le Rhodamine WT ( $R^2 > 0,9999$ ). Cela devrait garantir une précision relative des relevés de chlorophylle sur le terrain. Autrement dit, un relevé chlorophylle de 100 unités va représenter le double de la proportion algale de l'eau avec un relevé chlorophylle de 50 unités. Ainsi, les relevés chlorophylle EXO montrent une très faible interférence avec la turbidité et permettent une estimation plus précise de la teneur algale lors des précipitations qui libèrent des sédiments et des algues dans l'eau. Le capteur de chlorophylle EXO se caractérise également par une très faible interférence avec les matières organiques dissoutes, ce qui améliore la précision des données.

### Cyanobactéries

Les relevés de cyanobactéries EXO montrent une excellente linéarité pour la dilution en série d'une solution de substitution, le Rhodamine WT ( $R^2 > 0,9999$ ). Cela devrait garantir une précision relative des relevés de cyanobactéries-phycoyanine sur le terrain. Autrement dit, un relevé cyanobactéries-phycoyanine de 100 unités va représenter le double de la proportion algale de l'eau avec un relevé cyanobactéries-phycoyanine de 50 unités. Le capteur de cyanobactéries EXO présente un avantage considérable : ses relevés révèlent que l'interférence avec la turbidité est très faible. Cela permet une estimation beaucoup plus précise de la teneur en cyanobactéries-phycoyanines lors des précipitations qui libèrent des sédiments et des algues dans l'eau.

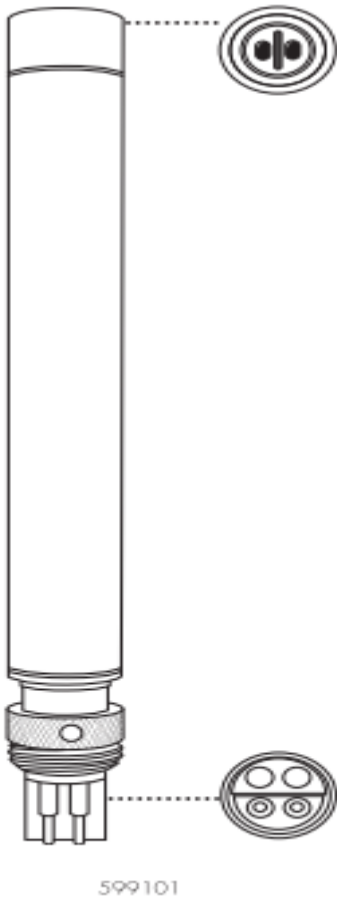


# 1.11

## Turbidité

### Vue d'ensemble du capteur

La turbidité est la mesure indirecte de la concentration des matières en suspension dans l'eau. Elle se détermine généralement en émettant un faisceau lumineux sur la solution échantillon, puis en mesurant la lumière diffusée par les particules présentes. La concentration des matières en suspension est un facteur déterminant pour le contrôle de la qualité de l'eau et pour la mesure des variations du milieu. Les matières en suspension peuvent être de natures différentes (vase, argile, sable, algues, matières organiques), mais toutes les particules vont influencer la transmission de la lumière et induire un signal de turbidité.



- Le capteur de turbidité EXO utilise un rayonnement proche infrarouge et détecte la diffusion sous un angle de 90 degrés par rapport au faisceau lumineux incident. Conformément à la méthode ASTM D7315, ce type de capteur est appelé turbidimètre néphélométrique dans le proche infrarouge (non ratiométrique<sup>#</sup>). Les valeurs sont exprimées en FNU (Formazin Nephelometric Units). L'unité par défaut du capteur EXO est FNU, mais les utilisateurs ont la possibilité de la modifier et de choisir l'unité de turbidité néphélométrique (NTU), le signal brut donné par le capteur (RAW), ou le total des solides en suspension (TSS) à condition que la corrélation entre les données soit appropriée.

La valeur RAW est une valeur qui résiste aux calibrations de l'utilisateur. La plage de mesure s'étend de 0 à 100. Cette valeur représente le pourcentage de la pleine échelle que le capteur détecte dans un échantillon.

(suite à la page suivante)

### Caractéristiques

Unités par défaut	FNU
Température	
Fonctionnement	-5 à +50°C
Stockage	-20 à +80°C
Plage	0 à 4000 FNU
Précision	0-999 FNU : 0,3 FNU ou ±2% de la lecture, selon la valeur la plus grande; 1000-4000 FNU : ±5% de la lecture
Réponse	T63<2 sec (cf. page 12)
Résolution	0-999 NTU : 0,01 FNU 1000-4000 FNU : 0,1 FNU
Type de capteur	Optique, diffusion à 90°
Optique: excitation	860± 15 nm

\*ASTM D7315-07a « Méthode de test pour déterminer la turbidité au-dessus d'une unité de turbidité (TU) en mode statique ».

Même si la quasi-totalité des capteurs de turbidité sont calibrés avec de la formazine, d'autres solutions d'étalonnage peuvent donner des résultats différents sur le terrain, suivant les modèles de capteurs de turbidité utilisés. Ces différences sont supposées résulter des différents composants et géométries optiques qui détectent des sédiments en suspension aux caractéristiques variables. Cet effet est inhérent à la nature même du capteur de turbidité utilisé. Par conséquent, il est possible que les différents modèles de capteurs de turbidité affichent des valeurs différentes sur le terrain, même après une calibration avec les mêmes étalons.

Pour un suivi *in situ* de la turbidité sur une longue période, la sonde EXO2 est dotée d'un racleur pour le nettoyage du capteur de turbidité. Ce composant prévient l'encrassement du capteur et maintiendra la précision des mesures.

## 2.1

### Installer les piles

Il est recommandé d'utiliser deux (2) piles alcalines de type D pour alimenter la sonde EXO1 et quatre (4) piles alcalines de type D pour alimenter la sonde EXO2. Vous pouvez également utiliser des piles rechargeables NiMH de type D, vendues dans le commerce. Cf. partie 6.2 pour des instructions détaillées sur l'installation

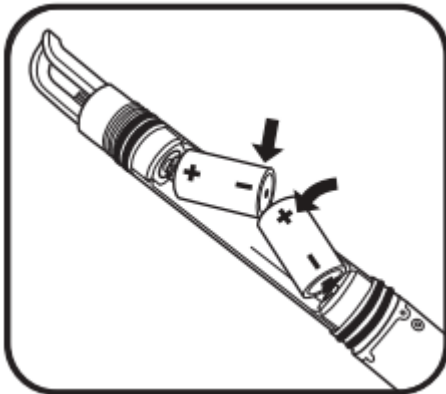


1. Retirer le couvercle du compartiment à piles.  
EXO1 : faire tourner le couvercle bleu dans le sens inverse des aiguilles d'une montre, tirer et enlever. Si nécessaire, utiliser la clé fournie pour desserrer.



Ne pas enlever les vis du compartiment électronique de la sonde.

EXO2 : dévisser et enlever le couvercle du compartiment à piles. Si nécessaire, utiliser la clé fournie pour desserrer.

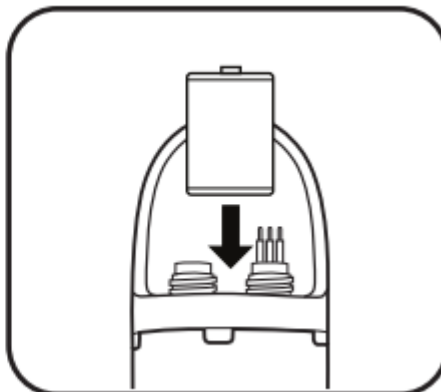
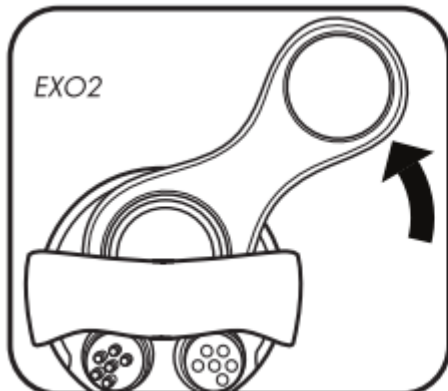


2. Installer les piles.

Insérer les piles avec les bornes positives (+) orientées vers le haut et les bornes négatives (-) orientées vers le bas.

3. Remplacer le couvercle du compartiment à piles.

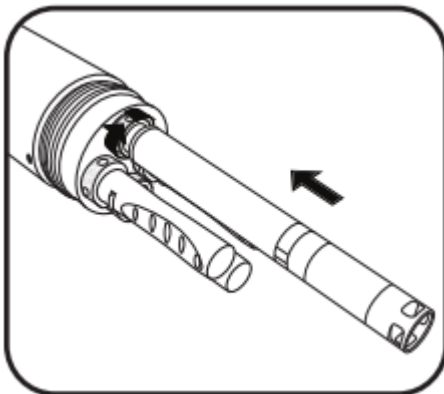
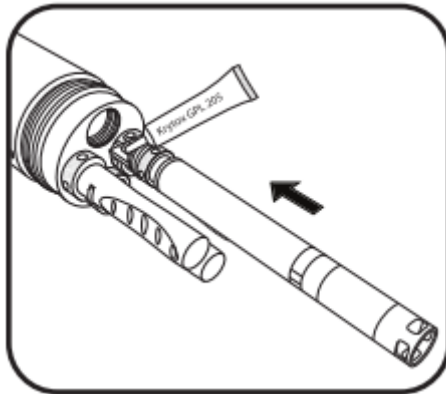
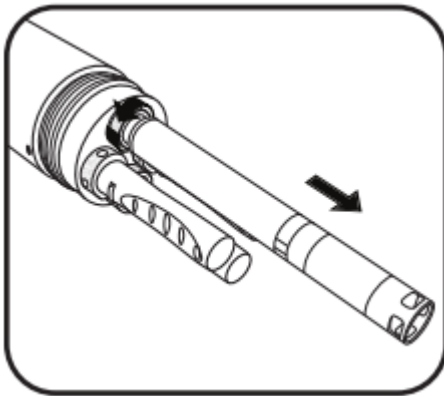
Remplacer le capot des piles et serrer jusqu'à ce qu'il soit bien en place. Ne pas serrer excessivement.



## 2.2

### Installer/démonter les capteurs

Tous les connecteurs des capteurs EXO sont identiques et s'identifient avec un firmware embarqué. Par conséquent, les utilisateurs peuvent installer n'importe quel type de capteur sur n'importe quel port universel de la sonde. Le racleur pour la sonde EXO2 fait figure d'exception, il doit être installé sur le port 7 situé au centre. Des ports individuels sont physiquement identifiables par un numéro gravé sur la paroi de la sonde. Bien que les sondes soient raccordables sous l'eau, les utilisateurs doivent nettoyer, lubrifier et sécher la sonde et les connecteurs des capteurs avant toute installation ou maintenance, si cela est possible.



#### 1 Retirer le capteur ou le port de connexion.

Retirer la coupelle de calibration et la protection du capteur. Placer la sonde sur une surface propre et plane, et faire en sorte qu'elle ne puisse pas rouler. Retirer les ports de connexion en tirant d'un coup sec et la placer sur une surface propre.

Pour le démontage du capteur, utiliser le contre-écrou et tourner dans le sens inverse des aiguilles d'une montre pour desserrer. Tirer sur le capteur d'un coup sec pour le déconnecter du port et le placer sur une surface propre. Retirer les capuchons d'hydratation ou les flacons pour solutions tampons sur les capteurs. Essuyer avec un chiffon propre et non pelucheux.

#### 2 Nettoyer le port et installer le capteur.

Effectuer une inspection visuelle du port pour vérifier s'il est encrassé. Si le port est sale ou humide, le nettoyer avec un chiffon propre et non pelucheux ou à l'air comprimé.

Appliquer une légère couche de graisse Krytox sur les surfaces de contact en caoutchouc du connecteur.

Insérer le capteur dans le port en prenant soin d'aligner les connecteurs mâle avec les connecteurs femelle ; puis appuyer fermement.

#### 3 Serrer le contre-écrou.

Faire en sorte de ne pas endommager le filetage de l'écrou, serrer le contre-écrou à la main, dans le sens des aiguilles d'une montre. Lorsque l'écrou et le joint torique sont positionnés contre la paroi, serrer l'écrou d'un quart de tour pour qu'ils soient bien en place. Dès que les capteurs ou les ports sont installés, remettre la protection en place afin de protéger les capteurs contre d'éventuels dommages dus aux chocs.

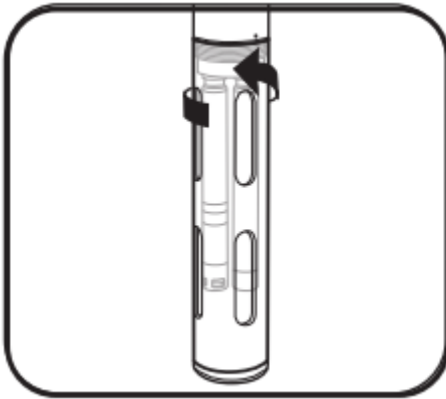


Veiller à ne pas tordre le corps du capteur en serrant et desserrant le contre-écrou. Une déformation excessive du capteur peut endommager le connecteur et n'est pas couverte par la garantie.

## 2.3

### Installer/démonter la protection des capteurs ou la coupelle de calibration

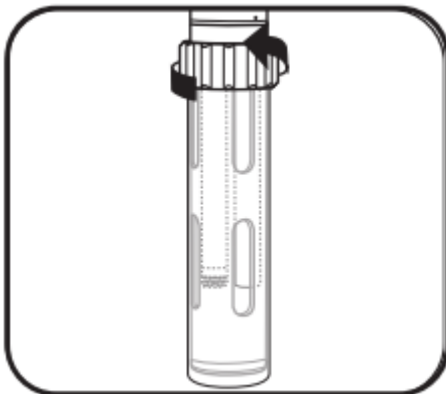
Les capots de protection de la sonde protègent les capteurs contre les impacts durant leur utilisation. Les utilisateurs doivent toujours installer ce dispositif de protection avant de commencer la collecte des données. La coupelle de calibration est utilisée pour le stockage et la calibration. Nous vous recommandons d'utiliser deux protections : une première pour les mesures sur le terrain et une seconde utilisée exclusivement pour les calibrations. L'utilisation d'une seconde protection minimisera le risque de contamination de la solution d'étalonnage (surtout pour la turbidité) et les erreurs de calibration. Les coupelles de calibration EXO s'installent sur une protection déjà installée. Cette configuration réduit la quantité d'étalons requis pour la calibration.



**1 Installer/retirer le capot de protection de la sonde.** Installer la protection en la faisant tourner sur la paroi dans le sens des aiguilles d'une montre. La tourner dans le sens inverse des aiguilles d'une montre pour la retirer. Toujours utiliser une protection pour l'utilisation/le stockage de la sonde et une autre pour la calibration uniquement.



Faire en sorte que la protection n'endommage pas les capteurs pH ou pH/redox car ceux-ci ne sont pas protégés durant l'installation ou le démontage de la sonde.



**2 Installer/retirer la coupelle de calibration.** Avant de procéder à l'installation, desserrer (mais ne pas retirer) le collier de fixation de la coupelle. Avec la protection de la sonde déjà installée, faire glisser la coupelle sur la protection jusqu'à ce que le fond de la protection touche le fond de la coupelle. Serrer le collier jusqu'à ce qu'il soit bien en place. Pour retirer la coupelle de calibration, desserrer le collier d'un quart de tour afin de séparer la protection et la coupelle.

## 2.4

### Indications d'état des LED de la sonde

#### Etats

Une sonde EXO se trouve toujours dans l'un des trois états de fonctionnement suivants : *Arrêt*, *Exécution* et *Veille*. Ces statuts déterminent la consommation actuelle de la sonde, ainsi que sa capacité d'enregistrement. En mode *Arrêt*, la sonde n'est pas sous tension et ne peut pas collecter de données (pas de piles installées, pas d'alimentation depuis le port de connexion supérieur). La source d'alimentation de la sonde peut être interne avec l'utilisation des piles, ou externe avec un câble de terrain EXO raccordé au terminal portable EXO, à une plateforme de collecte de données ou à toute autre source d'alimentation homologuée. Dès que la sonde est sous tension, elle est soit en mode *Exécution*, soit en mode *Veille*.

#### Etats

**Arrêt** : hors tension, pas de collecte de données.

**Veille** : consommation faible, en attente de commande.

**Exécution** : fonctionnement à plein régime, prêt à collecter les données.

#### Voyants à LED

##### ● LED bleue- Bluetooth

**Eteinte** : arrêt, fonction non activée.

**Allumée**: marche, pas de connexion.

**Clignote à 2 Hz**: marche, connexion réussie.

##### ● LED rouge- Etat de la sonde

**Eteinte** : la sonde est en mode *Arrêt* ou en mode *Veille*, enregistrement désactivé.

**Clignote à 0,1 Hz**: la sonde est en mode *Veille* avec enregistrement activé.

**Clignote à 1 Hz** : la sonde est en mode *Exécution*.

**Allumée** : la sonde est en mode *Exécution*, avec une anomalie détectée.

En mode *Veille*, la sonde consomme très peu d'énergie et est dans l'attente d'une commande de l'utilisateur ou de son prochain enregistrement préprogrammé. En mode *Exécution*, la sonde fonctionne à plein régime et est prête à collecter des données. Une fois sollicitée, la sonde reste en mode *Exécution* pendant cinq minutes à compter de sa dernière communication via Bluetooth ou pendant 30 secondes à compter de sa dernière communication via le port supérieur. De plus, la sonde passe automatiquement au mode *Exécution* pendant les 15 secondes qui précèdent le prochain enregistrement prévu.

#### ● Voyants LED

● Chaque sonde est dotée de deux LED qui indiquent le statut de la sonde. La LED bleue indique le statut de la connexion sans fil Bluetooth. La LED rouge indique le statut de la sonde en temps réel.

● Le voyant Bluetooth (bleu) est activé par une carte magnétique passant sur la zone d'activation magnétique. Lorsque la LED bleue est éteinte, la fonction Bluetooth est désactivée. Lorsque le voyant est continuellement allumé, la fonction Bluetooth est activée, mais aucune connexion n'a été établie. Lorsque la LED bleue clignote à 2 Hz, cela signifie que la fonction Bluetooth de la sonde est activée et qu'une connexion a été établie.

● Lorsque la LED rouge de la sonde est éteinte, la sonde est soit en mode *Arrêt*, soit en mode *Veille* sans enregistrement.

● Lorsqu'elle clignote à 0,1 Hz (une fois toutes les 10 secondes), la sonde est en mode *Veille* et l'enregistrement est activé. Lorsque le voyant rouge clignote à 1 Hz, cela signifie que la sonde est en mode *Exécution* et qu'aucun défaut n'a été détecté. Si le voyant rouge est continuellement allumé, la sonde est en mode *Exécution* et a détecté des anomalies (le système est instable par exemple).

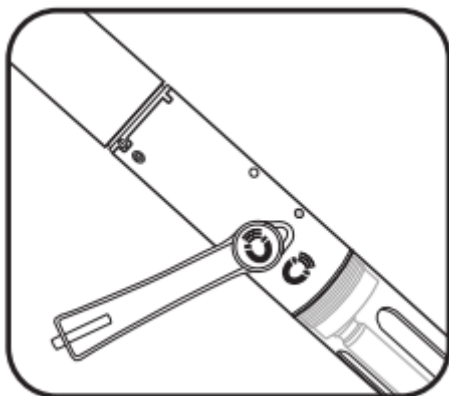
#### Modes

En mode *Exécution*, la sonde peut avoir trois fonctions activées via le logiciel Kor. La fonction « Inactive (Arrêt) » indique que la sonde n'enregistre aucune donnée. La fonction « Temps réel » signale que la sonde collecte des données en continu avec un intervalle d'enregistrement spécifié par l'utilisateur (valeur par défaut : 2 Hz). Le mode « Echantillon/Attente » permet aux utilisateurs de synchroniser les données entre l'enregistreur de la sonde et une plateforme externe de collecte des données.

## 2.5

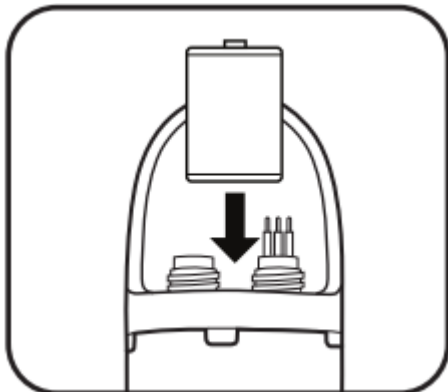
### Activer la sonde, lancer le Bluetooth

Dès la mise sous tension de la sonde (avec une source d'alimentation interne ou externe), les utilisateurs peuvent utiliser plusieurs méthodes pour activer la sonde depuis le mode *Veille*. Ils peuvent activer la sonde EXO et la connexion Bluetooth à l'aide d'un commutateur magnétique installé dans le compartiment électronique de la sonde. La sonde va automatiquement désactiver la connexion et passer en mode veille si elle n'a reçu ni un signal Bluetooth pendant 5 minutes, ni un signal du port de connexion pendant 30 secondes. Pour activer la sonde, les utilisateurs doivent avoir un aimant à leur disposition pendant l'installation et l'utilisation de leur sonde. Pour plus d'informations sur les indications d'état des LED de la sonde, veuillez vous référer à la partie 2.4.



#### 1 Activer la sonde avec un aimant.

La sonde peut passer au mode *Exécution* en plaçant un aimant sur la zone d'activation magnétique située sur la paroi de la sonde (identifiable par le symbole d'un aimant). Maintenir simplement l'aimant à moins d'un (1) cm du symbole jusqu'à l'activation des LED. Les appareils EXO sont dotés d'aimants intégrés qui sont identifiables par le même symbole.

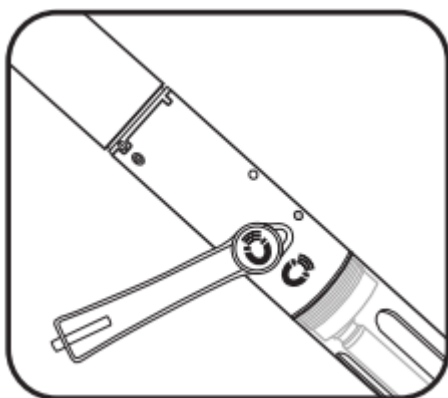


#### 2 Activer la sonde sans aimant.

La sonde peut également passer au mode *Exécution* en utilisant l'une des méthodes suivantes.

- Mise hors tension, puis mise sous tension de la sonde (désinstallation/installation des piles).
- Connexion via le port situé sur la partie supérieure de la sonde.
- Insertion d'un capteur.

En plus de ces méthodes manuelles, la sonde peut aussi s'activer automatiquement afin d'effectuer un enregistrement préprogrammé, et ce sans surveillance (logiciel Kor).



#### 3 Activer la fonction Bluetooth de la sonde.

Les utilisateurs peuvent activer le Bluetooth en tenant un aimant près de la zone d'activation magnétique comme indiqué dans le paragraphe 1. Outre cette activation magnétique, les utilisateurs peuvent aussi activer le Bluetooth en :

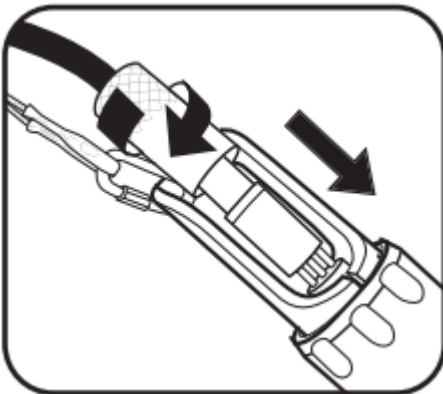
- Mettant la sonde hors tension, puis en la remettant sous tension (désinstallation/installation des piles).
- Activant le Bluetooth via le port de connexion supérieur (Kor).

## 2.6

### Connecter la sonde au terminal portatif

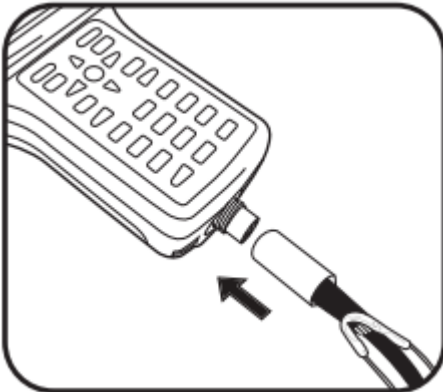
#### Câble de terrain

Tous les câbles EXO sont dotés de connecteurs 6 broches qui sont enfichables en immersion. Chaque câble comporte également un serre-câble afin de réduire les contraintes sur le connecteur. Lire la partie consacrée à la maintenance des câbles avant la première utilisation. Etant donné que la connexion sans fil Bluetooth ne traverse pas l'eau, les utilisateurs doivent utiliser un câble pour raccorder la sonde lorsqu'elle est submergée et lorsqu'elle prend des mesures qui sont visualisées par l'utilisateur en temps réel ou lorsque les données sont enregistrées par une centrale d'acquisition des données.



#### 1 Raccorder le câble à la sonde.

Appliquer une fine couche de graisse Krytox sur les broches mâles du câble et sur le connecteur femelle de la sonde. Enfoncer le connecteur mâle à 6 broches, puis serrer le collier de fixation. Relier la décharge de traction et le porte-sonde à l'aide d'un mousqueton. La décharge de traction du câble doit être positionnée de façon à absorber les efforts mécaniques du connecteur et du collier de fixation.



#### 2 Raccorder le câble au terminal portatif.

Appliquer une fine couche de graisse Krytox sur les broches mâles du terminal et sur le connecteur femelle du câble. Enfoncer le connecteur à 6 broches, puis serrer le collier de fixation. Raccorder la décharge de traction à la dragonne du terminal portatif.



#### 3 Détecter la sonde avec KOR.

Dès le démarrage du terminal portatif, le logiciel KOR cherche une connexion câblée avec la sonde. Si le logiciel KOR détecte la sonde, il va chercher à se connecter à la sonde.

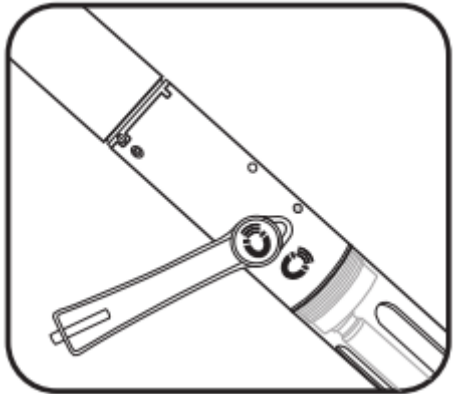


# 2.7

## Connecter la sonde au terminal portatif Communication sans fil Bluetooth

Les utilisateurs peuvent connecter les sondes EXO (hors de l'eau) avec le terminal portatif EXO à l'aide de la communication sans fil Bluetooth. Grâce à la fonction Bluetooth, les utilisateurs peuvent réduire le nombre de câbles requis pour faire fonctionner leur sonde. Cette connexion sans fil permet de bénéficier d'une portée de 10 mètres en moyenne, mais elle peut varier suivant les conditions d'utilisation. Il est impossible d'effectuer une connexion sans fil à travers l'eau.

Pour effectuer un raccordement sans fil, les deux appareils doivent être sous tension.



**1 Activer la fonction Bluetooth de la sonde.**  
Activer le Bluetooth en passant un aimant sur la zone d'activation magnétique. Les utilisateurs peuvent aussi activer le Bluetooth en mettant la sonde hors tension, puis en la remettant sous tension (désinstaller/réinstaller les piles).



**2 Détecter la sonde avec KOR.**  
Chaque fois que le terminal portatif est mis sous tension, il cherche automatiquement une sonde via une connexion câblée.



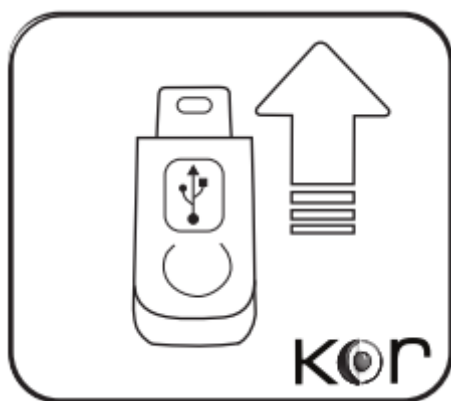
**3 Analyser de nouveau la sonde.**  
Si une connexion filaire n'est pas trouvée et si l'utilisateur veut établir une connexion Bluetooth avec la sonde, il peut le faire manuellement en naviguant dans le menu *Connexions* du logiciel KOR sur le terminal portatif. Sélectionner *Analyser de nouveau*. KOR va effectuer une nouvelle analyse et va détecter les sondes avec fonction Bluetooth activée. Sélectionner la sonde dans la liste, puis cliquer sur *Connexion*.

## 2.8

### Installer le logiciel KOR

Le logiciel KOR est fourni avec toutes les sondes EXO sur une clé USB. Des droits administrateurs sur le PC local sont nécessaires pour l'installation du logiciel. Il est important d'installer le logiciel KOR avant d'utiliser l'adaptateur USB car les pilotes requis pour l'emploi de l'adaptateur sont installés avec le logiciel KOR.

REMARQUE : une version « allégée » du logiciel KOR sur le terminal EXO ne requiert aucune installation.

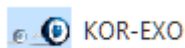


#### 1 Installer le logiciel KOR et les pilotes.

Insérer la clé USB et installer le logiciel en lançant le fichier exécutable *startup.exe*. Redémarrer l'ordinateur après l'installation du logiciel.

Le programme installe divers éléments : le logiciel EXO-KOR, le logiciel d'aide National Instruments et les pilotes USB pour l'adaptateur USB EXO.

Une fois l'installation terminée, le programme sera stocké dans le menu *Tous les programmes* (pas dans un sous-dossier) avec l'icône suivante :



De plus, un dossier nommé « National Instruments » sera créé ; cependant, les données ne seront pas accessibles au cours d'une utilisation normale.

#### Configurations minimales requises :

Les configurations minimales requises sur un ordinateur utilisant le logiciel KOR sont les suivantes :

- Windows® XP (service pack 3) ou version Windows plus récente (Windows®7 recommandé)
- Microsoft.NET (version de 2.0 à 3.5 Service Pack 1)
- 500 Mo d'espace disponible sur le disque dur (1 Go recommandé)
- Ecran avec résolution de 1280 x 800 au moins
- Port USB 2.0 disponible
- Connexion Internet requise pour les mises à jour du logiciel
- En option : adaptateur Bluetooth intégral ou adaptateur USB Bluetooth

#### 2 Mises à jour du logiciel

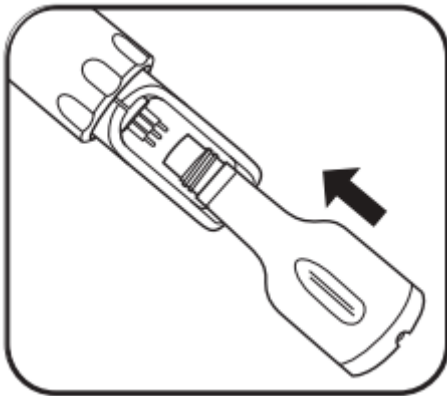
Lorsqu'elles seront disponibles, les mises à jour du logiciel KOR seront accessibles sur [www.EXOwater.com](http://www.EXOwater.com). Les utilisateurs devront créer un compte gratuit pour accéder au téléchargement des mises à jour du logiciel.

## 2.9

### Connecter la sonde USB

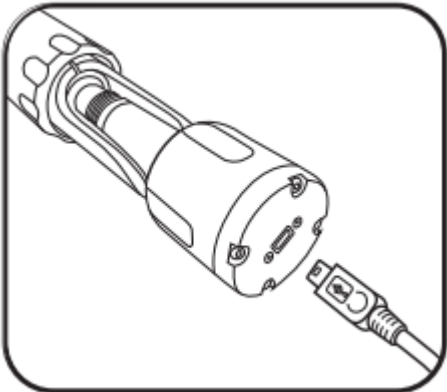
L'adaptateur USB (USB-SOA 599810) permet de se connecter à une sonde EXO via une connexion USB standard. Bien que l'adaptateur USB-SOA soit robuste et résistant à l'eau, ses connecteurs doivent être protégés lorsqu'il n'est pas utilisé. Pour cela, un capuchon est fourni avec l'adaptateur. *L'adaptateur ne doit jamais être immergé.*

Avant la première utilisation, les utilisateurs doivent installer le logiciel KOR et ses pilotes sur le PC raccordé. L'adaptateur USB ne fonctionnera pas sans les pilotes qui accompagnent le logiciel KOR (cf. partie 2.8).



#### 1 Relier l'adaptateur à la sonde.

Débrancher le connecteur 6 broches de la sonde. Appliquer une fine couche de graisse Krytox sur les broches mâles de la sonde et sur le connecteur femelle de l'adaptateur USB. Puis aligner les six broches et le connecteur, et appuyer fermement jusqu'à ce qu'il n'y ait plus de jeu.



#### 2 Relier le câble USB à l'adaptateur et au PC.

Enlever le capuchon de protection à l'extrémité de l'adaptateur USB et s'assurer que le connecteur est propre et sec. Puis insérer la petite extrémité du câble USB dans le connecteur de l'adaptateur et l'autre extrémité de taille standard dans l'un des ports USB du PC.

Après le raccordement de l'adaptateur, le PC détecte un nouvel appareil. Windows installe automatiquement les pilotes et crée un nouveau port. Chaque adaptateur nouvellement raccordé entraîne la création d'un nouveau port.



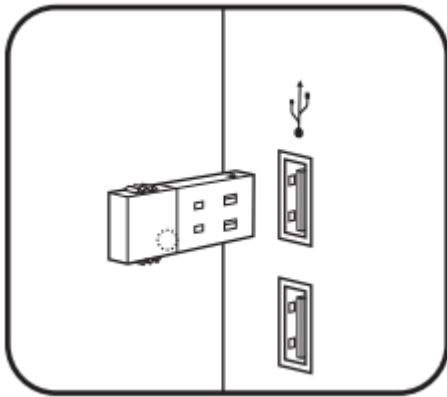
#### Ports

KOR analyse automatiquement les ports des adaptateurs USB et Bluetooth. Pour afficher l'adaptateur USB et le port de communication qui lui est associé, aller dans le Panneau de configuration de l'ordinateur, cliquer sur Gestionnaire de périphériques, puis sur Ports.

## 2.10

### Connecter la sonde Bluetooth

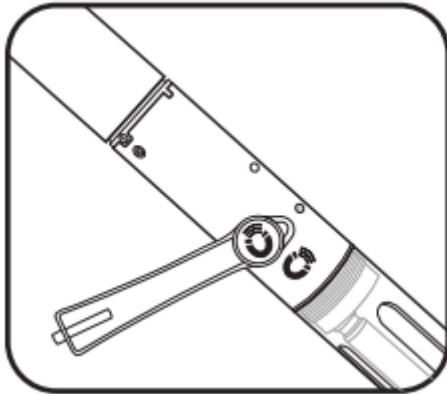
Avant que les utilisateurs puissent établir une communication sans fil avec leurs sondes EXO, ils doivent lancer la connexion Bluetooth. Toutes les sondes EXO sont équipées de la fonction sans fil Bluetooth. Cette technologie est un moyen de communication à double sens, sécurisé et fiable. Les utilisateurs peuvent communiquer avec leurs sondes hors de l'eau et sans câbles. La plupart des ordinateurs actuels sont équipés de la fonction Bluetooth ; dans le cas contraire, il est possible d'utiliser une clé Bluetooth (non incluse). Suivre les instructions du fabricant pour installer le logiciel et les pilotes de la clé. Des permissions administrateurs et un support technique peuvent être requis suivant l'adaptateur et les réglages du PC.



#### 1 Installer la clé Bluetooth (en option).

Si l'ordinateur n'est pas équipé de la fonction Bluetooth, insérer une clé Bluetooth (non fournie) dans l'un des ports USB de l'ordinateur. Attendre que l'ordinateur installe automatiquement le périphérique et ses pilotes. Une fois l'installation terminée, l'ordinateur doit indiquer que le périphérique est installé et qu'il est prêt à être utilisé.

Nous vous recommandons la configuration Bluetooth de Windows 7 avec les pilotes et logiciels Bluetooth provenant de Windows.



#### 2 Activer la fonction Bluetooth de la sonde.

Activer le Bluetooth en tenant un aimant sur la zone d'activation magnétique. En plus d'une activation magnétique, les utilisateurs peuvent aussi activer le Bluetooth en :

- Arrêtant la sonde, puis en la remettant sous tension.
- Activant le Bluetooth via Kor à l'aide d'un câble USB ou d'un câble de terrain branché sur le port supérieur.

Pour plus d'informations sur l'activation de la sonde et l'état des LED, se reporter aux parties 2.4 et 2.5.



#### 3<sup>a</sup> Etablir une connexion Bluetooth. (Win XP)

1. Ouvrir le Panneau de configuration > Périphériques Bluetooth.
2. Vérifier si le message suivant s'affiche : « Mon périphérique est installé et prêt à l'emploi ». Puis cliquer sur « Suivant ».
3. Repérer la sonde dans les options. Le nom de la sonde doit commencer par YSI.
4. Sélectionner « Entrez le mot de passe qui vous a été communiqué », puis saisir le code 9876. Appuyer sur « Suivant ».
5. Sélectionner Terminer.

Le périphérique s'affiche désormais dans l'onglet « Périphériques ».



### 3<sup>b</sup> Etablir une connexion Bluetooth. (Win 7)

1. Ouvrir le Panneau de configuration > Périphériques et Imprimantes.
2. Sélectionner « Ajouter un périphérique » en haut de l'écran.
3. Repérer le nom de la sonde (qui commence par YSI) dans les options.
4. Sélectionner « Entrer le code de couplage du périphérique », puis saisir le code 9876. Cliquer sur « Suivant ».

### 3<sup>c</sup> Alternative : établir une connexion Bluetooth. (Win 7)

1. Lancer le logiciel KOR et ouvrir le menu Connexions.
2. Cliquer sur « Analyser de nouveau ».
3. Cliquer sur « Rechercher Bluetooth ». Cette opération peut durer jusqu'à 40 secondes, et plusieurs tentatives peuvent être requises (cliquer sur « Actualiser »).
4. Sélectionner le périphérique dans la liste et cliquer sur « Connexion ».

La sonde apparaît désormais dans l'onglet « Périphériques et Imprimantes ».



### 4 Confirmer la réussite de la connexion.

Après l'ajout du périphérique, vérifier si le périphérique apparaît dans :

- Win XP : Onglet Périphériques dans la fenêtre Périphériques Bluetooth

- Win 7 : Onglet Périphériques et Imprimantes

Si le périphérique n'apparaît pas dans la liste, recommencer la procédure.

Ce processus permet d'établir une connexion sans fil sécurisée entre la sonde et un PC. Une fois la connexion établie, les utilisateurs n'auront plus besoin de recommencer cette procédure. Les utilisateurs communiqueront avec la sonde via le logiciel KOR. Après le lancement de la connexion sans fil, utiliser KOR pour trouver la sonde et pour exécuter les opérations souhaitées.



### Ports

KOR analyse automatiquement les ports disponibles pour les adaptateurs USB et Bluetooth. Pour afficher le port de communication associé au Bluetooth, aller dans le menu Bluetooth sur l'ordinateur, cliquer sur « Afficher les périphériques Bluetooth », puis sur le périphérique qui a été ajouté, et enfin, cliquer sur « Propriétés ».

# 2.11

## Connecter la sonde

### Transmission des données (PCD)

Cet adaptateur de sortie signal (DCP-SOA 599800) permet de raccorder une sonde EXO à une Plateforme de Collecte des Données (PCD) et de se connecter à une source externe de 12 V DC (non incluse). Le câble de la sonde se connecte à l'adaptateur et à une sortie SDI-12 /RS-232 ou à une source d'alimentation par l'intermédiaire de fils libres. Installer l'adaptateur dans un boîtier avec un dispositif de régulation de l'humidité. Utiliser le matériel recommandé ci-dessous. L'utilisateur ne doit jamais tenter d'effectuer des travaux électriques dépassant le cadre de ses compétences.



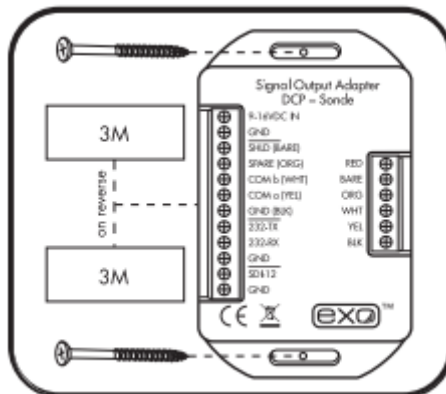
#### 1 Configurer la sonde.

Lancer le logiciel KOR, aller dans le menu « Déploiement » et choisir un déploiement en ouvrant un template ou en lançant un déploiement personnalisé. Cliquer sur Editer, puis aller dans l'onglet SDI-12, sélectionner les paramètres souhaités et l'adresse SDI. L'adresse par défaut de la sonde est zéro (0). Cliquer sur Enregistrer. Se reporter à la partie 5 « Logiciel KOR » pour obtenir des informations plus détaillées.

#### 2 Déterminer l'acheminement du câble.

Déterminer l'acheminement du câble de la sonde vers la PCD et protéger le câble contre tout dommage dû à un choc ou à une usure par frottement.

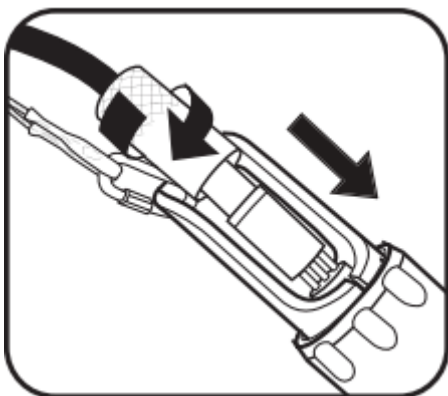
Acheminer le câble vers la PCD par le biais d'un raccord à vis avec presse-étoupe, et vérifier si l'étanchéité à l'air et à l'eau est garantie.



#### 3 Monter l'adaptateur.

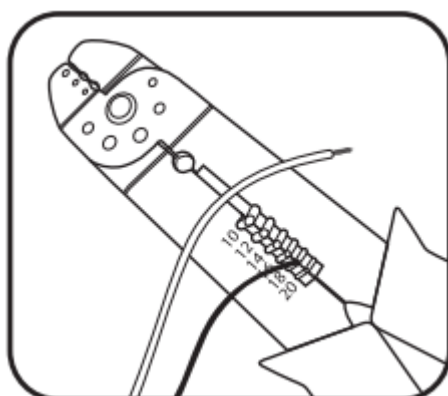
L'adaptateur peut être monté horizontalement ou verticalement, soit avec les trous de fixation situés sur le côté de l'adaptateur, soit avec les bandes adhésives 3M incluses. Les trous de fixation sont conçus pour des vis à bois n°4, mais d'autres types et tailles de vis sont également utilisables.

Si l'utilisateur opte pour les bandes adhésives, il devra commencer par nettoyer la surface d'application avec un mélange d'alcool isopropylique et d'eau (50/50). La température du lieu d'installation devra être comprise entre 21° et 38°C. Si possible, attendre 72 heures avant de raccorder les câbles pour que la colle ait le temps de sécher.

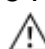


#### 4 Raccorder le câble volant à la sonde.

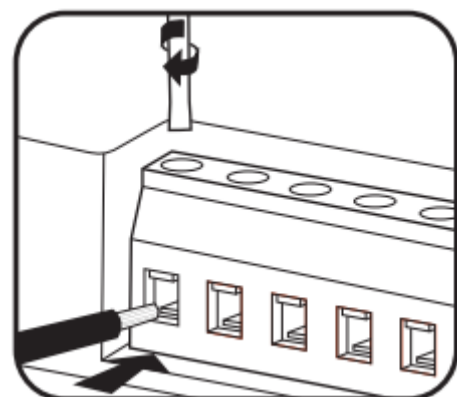
Enfoncer le connecteur mâle à 6 broches, puis serrer le collier de fixation. Relier la décharge de traction et le porte-sonde à l'aide d'un mousqueton. La décharge de traction du câble doit être positionnée de façon à absorber les efforts mécaniques du connecteur et du collier de fixation.



#### 5 Préparer les fils électriques.

 *Toujours respecter les consignes de sécurité pendant les travaux de raccordement électrique.*

Dénuder correctement les extrémités du câble. Dénuder chaque câble sur 6 mm, puis entrelacer les brins dénudés. Utiliser des câbles de type 18-24 AWG (non fournis avec l'adaptateur).



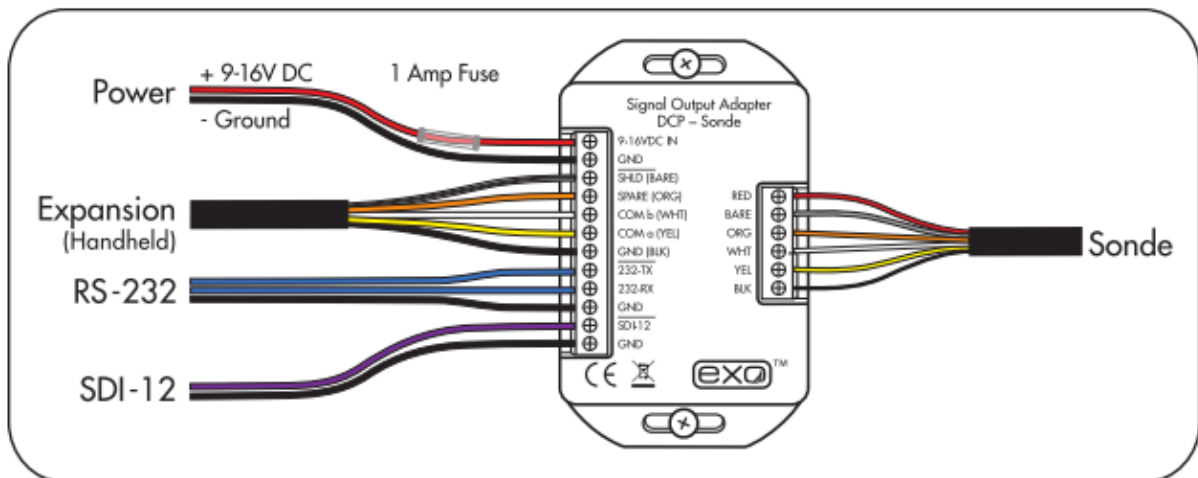
#### 6 Introduire les fils dans l'adaptateur.

Desserrer la vis de blocage à l'aide du tournevis fourni, insérer le fil dans la barrette de connexion en se conformant aux indications, et serrer de nouveau la vis de blocage à l'extrémité du fil. S'assurer que tous les fils sont bien introduits afin d'éviter des courts-circuits. Veiller à ne pas abîmer les fentes des têtes de vis.

- Relier la masse de la PCD à la borne de terre SDI de l'adaptateur (fil noir)
- Relier la borne SDI-12 de la PCD à la borne SDI-12 de l'adaptateur (fil violet)
- Relier la borne de terre de la sortie PCD à la borne de mise à la terre de l'adaptateur (fil noir)
- Relier la sortie 12 VDC de la PCD à la borne d'entrée 9-16 VDC de l'adaptateur (fil rouge).

## Tension

La sonde est conçue pour fonctionner avec des piles de 12 volts et supporte des tensions d'alimentation comprises entre 9 et 16 V DC. Ce dispositif doit fonctionner à l'aide d'une batterie scellée ou faire partie d'un système solaire commandé à distance. Brancher l'adaptateur sur le secteur avec un fusible temporisé d'1 ampère pour la protection du circuit. Retirer le fusible jusqu'à la fin du câblage. En cas de fonctionnement avec une installation solaire, il faut toujours utiliser un régulateur solaire de 12 volts. Ne jamais raccorder la sonde directement à un panneau solaire ; les tensions de plus de 16,5 volts vont couper l'alimentation de la sonde et une surtension va endommager définitivement la sonde et ne sera pas couverte par la garantie.

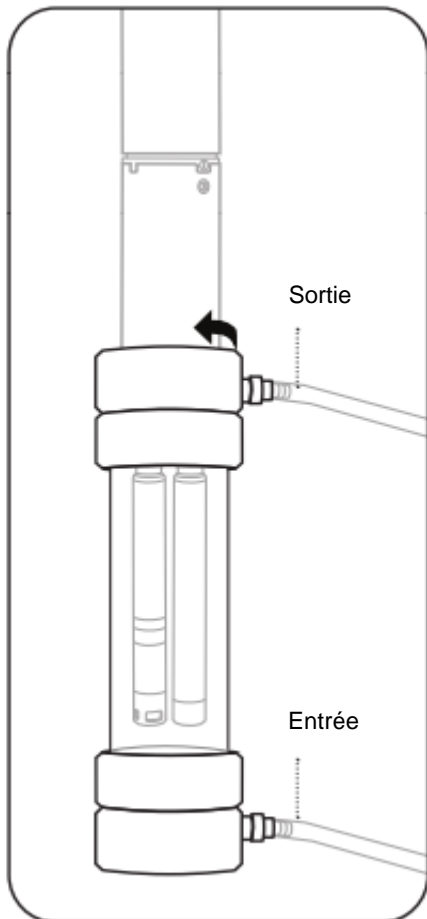




## 2.12

### Connecter la sonde Cellule de mesure

Il existe deux types de cellules de mesure EXO : la cellule de mesure EXO1 (599080) et la cellule de mesure EXO2 (599201). Le débit de la cellule se situe généralement entre 100 mL et 1 L par minute. Le débit maximal dépend du type, de la taille et de la longueur du tubage. La pression maximale est de 25 psi pour chaque cellule.



- **Inspecter la sonde et la cellule de mesure.**

- Retirer la protection ou la coupelle de calibration de la sonde de façon à faire apparaître les capteurs.

- Vérifier si les joints toriques et le filetage de la sonde et de la cellule de mesure sont propres et exempts de toutes particules (sable, corps étrangers ou impuretés).

- **Insérer la sonde dans la cellule de mesure.**

- Introduire la sonde dans la partie supérieure de la cellule de mesure. Faire en sorte de ne pas heurter ni frôler les capteurs avec la cellule.

- Visser la sonde à la main en la tournant dans le sens des aiguilles d'une montre jusqu'à ce qu'elle soit bien en place; ne pas utiliser d'outil.

- **Raccorder la tuyauterie sur la cellule.**

- Installer les raccords de connexion rapide sur la cellule de mesure en les introduisant dans le corps à connexion rapide. Un déclic doit se faire entendre lors de la connexion.

- Raccorder la tuyauterie de la pompe (non incluse) aux raccords de connexion rapide. S'assurer que le raccordement est bien exécuté. L'entrée doit se situer en bas de la cellule et la sortie doit être en haut.

- Maintenir la cellule de mesure en position verticale pour la purger et pour garantir l'évacuation de l'air provenant du capteur de conductivité/température.



Ne pas brancher l'eau sur le système tant que la cellule de mesure n'est pas correctement raccordée.

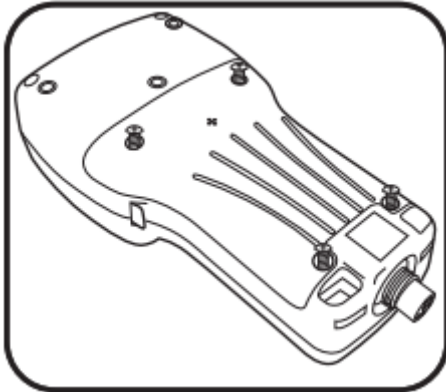
*Cette page est volontairement vierge*

## 3.1

### Terminal portatif

#### Installer ou remplacer les piles

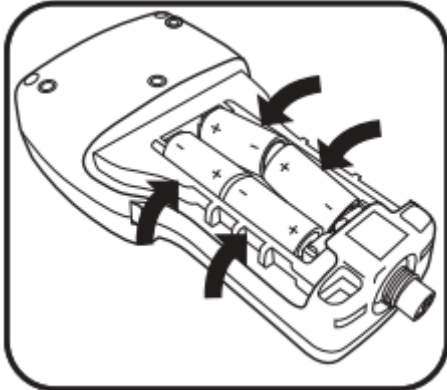
Le terminal portatif EXO fonctionne avec quatre (4) piles alcalines de type C. Les utilisateurs peuvent prolonger la durée de vie des piles en mettant le terminal en mode « Veille », si cela est possible, en maintenant enfoncée la touche marche/arrêt moins de trois secondes. Des piles rechargeables NiMH (Nickel Métal Hydrure) peuvent également être utilisées. La durée de vie des piles dépend de l'utilisation du GPS et de la fonction Bluetooth.



#### 1 Retirer le couvercle du compartiment des piles.

Le couvercle du compartiment des piles se situe à l'arrière du terminal. Pour démonter le couvercle, dévisser (dans le sens antihoraire) les quatre vis à l'aide d'un tournevis à tête plate ou Phillips.

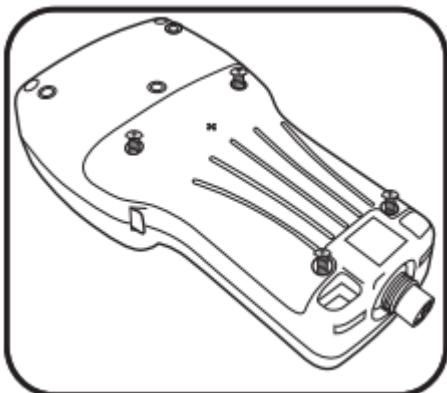
Remarque : les vis de fixation sont intégrées au capot et ne sont pas détachables. Si un remplacement est nécessaire, l'utilisateur doit remplacer l'ensemble.



#### 2 Insérer/remplacer les piles.

Retirer les piles usagées et les éliminer selon la réglementation locale en vigueur. Installer les piles neuves dans leur logement en respectant la polarité (+/-) indiquée au fond du compartiment à piles.

Si des piles rechargeables sont utilisées, elles ne peuvent pas être rechargées à l'intérieur du terminal ; elles doivent être chargées en dehors du terminal.



#### 3 Réinstaller le couvercle du compartiment des piles.

Vérifier si le joint en caoutchouc est positionné correctement, puis replacer le capot à l'arrière du terminal. Resserrer les vis d'arrêt dans leurs trous, mais ne pas serrer excessivement.

## 3.2

### Allumer/éteindre le terminal

Les utilisateurs peuvent allumer/éteindre et activer/mettre en veille le terminal EXO suivant l'usage qu'ils veulent en faire. Pour utiliser le terminal, les utilisateurs doivent commencer par l'allumer. Lorsqu'ils ont terminé de l'utiliser, les utilisateurs doivent l'éteindre afin d'augmenter la durée de vie des piles. Si le terminal n'est pas utilisé durant un certain temps, les utilisateurs doivent le mettre en mode veille et le réactiver si besoin. Le mode veille du terminal est un mode à faible consommation d'énergie conçu pour augmenter la durée de vie des piles. Si le terminal n'est pas utilisé pendant une longue période, les utilisateurs doivent le mettre hors tension et retirer les piles.



#### 1 Allumer/activer le terminal.

Après avoir installé les piles, appuyer et maintenir la touche marche/arrêt enfoncée pendant une seconde. Le voyant Bluetooth s'allume. Ensuite, l'écran de démarrage apparaît, puis un écran noir apparaît brièvement (environ 5 secondes) tandis que le système se met en route. Ensuite, le terminal va lancer automatiquement Kor.

Si le terminal est en mode veille, une légère pression sur la touche d'alimentation suffit pour le lancer.

#### 2 Mettre le terminal hors tension/en veille.

Pour éteindre le terminal, appuyer et maintenir la touche d'alimentation enfoncée pendant au moins trois secondes. Si la touche est maintenue enfoncée suffisamment longtemps, l'écran est mis hors tension et devient noir.

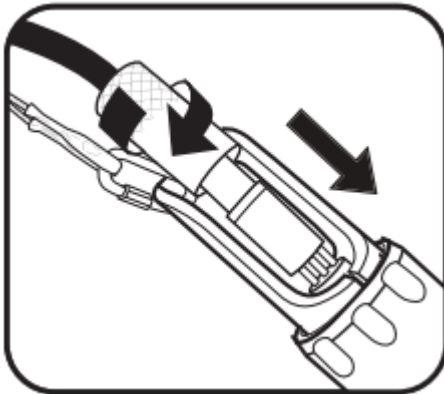
Pour mettre le terminal en veille, appuyer et maintenir la touche d'alimentation enfoncée pendant moins de trois secondes, et la relâcher. L'écran devient noir.

## 3.3

### Connecter le terminal portable à la sonde

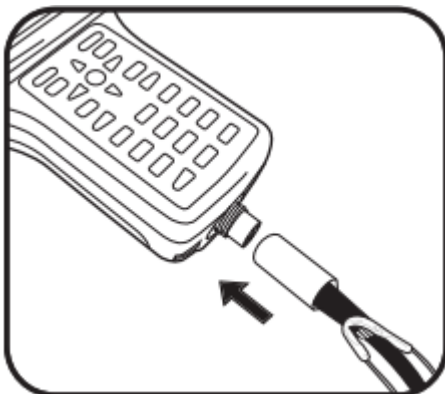
#### Câble de terrain

Tous les câbles EXO sont dotés de connecteurs 6 broches qui sont enfichables en immersion. Chaque câble comporte également un serre-câble afin de réduire les contraintes sur le connecteur pendant l'utilisation de la sonde. Lire la partie consacrée à la maintenance des câbles avant la première utilisation. Bien que les câbles soient connectables en immersion, les utilisateurs doivent si possible sécher les connecteurs avant l'installation. Toujours protéger les connecteurs avec des capuchons, même si le connecteur n'est pas utilisé. Toujours attacher le mécanisme de décharge de traction au porte-sonde lorsque la sonde est utilisée.



#### 1 Raccorder le câble à la sonde.

Si nécessaire, appliquer une fine couche de graisse Krytox sur la partie en caoutchouc noir du connecteur. Enfoncer le connecteur mâle à 6 broches, puis serrer le collier de fixation. Relier la décharge de traction et le porte-sonde à l'aide d'un mousqueton. La décharge de traction du câble doit être positionnée de façon à absorber les efforts mécaniques du connecteur et du collier de fixation.



#### 2 Raccorder le câble au terminal portable.

Appliquer une fine couche de graisse Krytox sur les broches mâles du terminal et sur le connecteur femelle du câble. Enfoncer le connecteur à 6 broches, puis serrer le collier de fixation. Raccorder la décharge de traction à la dragonne du terminal portable.



#### 3 Détecter la sonde avec KOR.

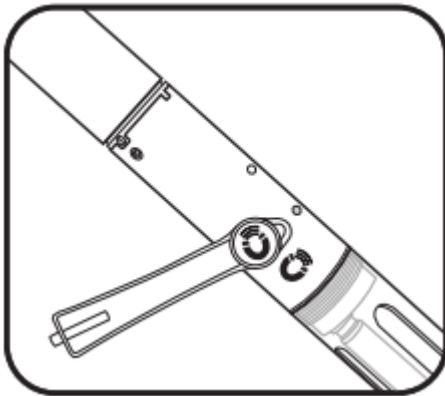
Dès le démarrage du terminal portable, le logiciel KOR cherche une connexion câblée avec la sonde. Si le logiciel KOR détecte la sonde, il va chercher à se connecter à la sonde.

## 3.4

### Connecter le terminal portable à la sonde Communication sans fil Bluetooth

Les utilisateurs peuvent connecter les sondes EXO (hors de l'eau) avec le terminal portable EXO à l'aide de la communication sans fil Bluetooth. Grâce à la fonction Bluetooth, les utilisateurs peuvent réduire le nombre de câbles requis pour faire fonctionner leur sonde. Cette connexion sans fil permet de bénéficier d'une portée de 10 mètres en moyenne, mais elle peut varier suivant les conditions d'utilisation. Il est impossible d'effectuer une connexion sans fil à travers l'eau.

Pour effectuer un raccordement sans fil, les deux appareils doivent être sous tension.



**1 Activer la fonction Bluetooth de la sonde.**  
Activer le Bluetooth en passant un aimant sur la zone d'activation magnétique. Les utilisateurs peuvent aussi activer le Bluetooth en coupant, puis en rétablissant l'alimentation de la sonde (démontant/réinstallant les piles).



**2 Détecter la sonde avec KOR.**  
Dès le démarrage du terminal portable, le logiciel KOR cherche automatiquement une sonde via une connexion câblée.



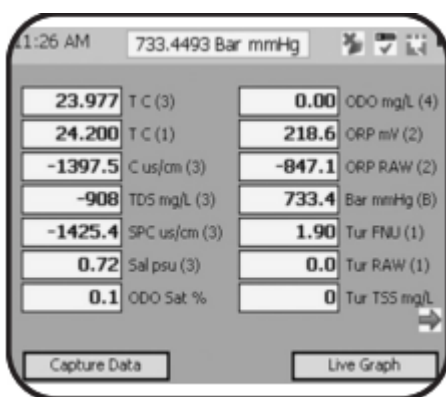
**3 Analyser de nouveau la sonde.**  
Si une connexion filaire n'est pas trouvée et si l'utilisateur veut établir une connexion Bluetooth avec la sonde, il peut le faire manuellement en naviguant dans le menu *Connexions* du logiciel KOR sur le terminal portable. Sélectionner *Analyser de nouveau*. KOR va effectuer une nouvelle analyse et va détecter les sondes avec fonction Bluetooth activée. Sélectionner la sonde dans la liste, puis cliquer sur *Connexion*.

# 3.5

## Echantillonnage ponctuel

Visualiser les données en direct

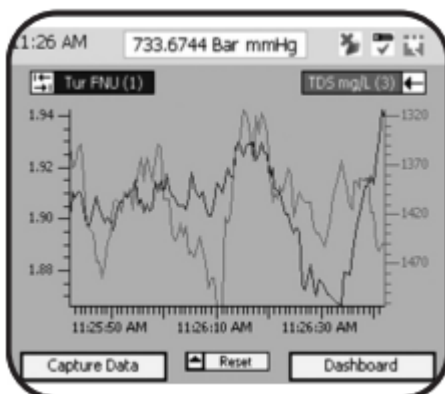
Dès la mise sous tension du terminal, le logiciel KOR tente de se connecter automatiquement à une sonde disponible et de commencer à afficher les données en temps réel. Pour accéder manuellement à l'affichage en direct, soit à partir du terminal, soit à partir de l'ordinateur de bureau, aller dans le menu Exécuter et sélectionner « Tableau de bord ». Les utilisateurs peuvent définir leurs préférences dans le menu « Affichage en direct » afin d'afficher les données numériques (par défaut) ou un graphique en temps réel. Deux paramètres au maximum peuvent être représentés simultanément à l'écran. *Pour un aperçu des menus KOR, se reporter à la partie 4 ; pour un aperçu du clavier du terminal avec ses fonctions, se reporter à la partie 1.3*



### Tableau de bord et graphique

Les utilisateurs peuvent basculer entre deux écrans à l'aide d'une touche programmable. Ils peuvent visualiser le tableau de bord numérique ou le graphique en direct. L'autre touche programmable peut être utilisée pour enregistrer les données affichées à l'écran.

*Images : tableau de bord à gauche, graphique en direct au milieu à gauche.*



### Choix des paramètres

Les utilisateurs peuvent choisir les paramètres qu'ils souhaitent voir afficher sous forme graphique ou numérique en utilisant la touche retour arrière et la touche tabulation sur le clavier du terminal. Si un paramètre souhaité n'est pas disponible, commencer par choisir les unités appropriées dans le menu Options/Unités.



### Réglages avancés de l'affichage

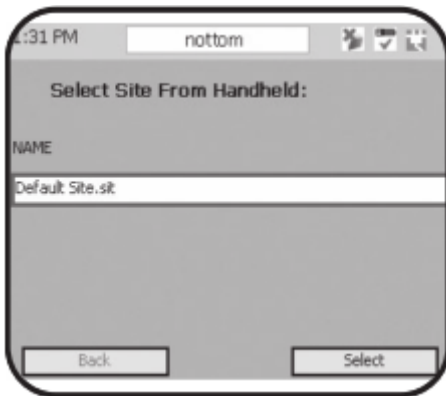
Effectuer le réglage de l'affichage des données (sous forme numérique et graphique) dans le menu Exécuter. Sélectionner Réglages pour modifier les réglages du mode d'enregistrement (jusqu'à 100 points), du type de graphique (série chronologique ou tracé vertical), de l'intervalle d'échantillonnage (la valeur par défaut est 1 sec), et des paramètres par défaut.

## 3.6

### Echantillonnage ponctuel

#### Enregistrer les données de l'échantillonnage ponctuel

La sonde peut être utilisée pour procéder à un échantillonnage continu ou ponctuel. Les données d'échantillonnage ponctuel sont actualisées en temps réel sur l'écran du Tableau de bord. Les touches programmables du terminal permettent d'enregistrer ces données. Il existe deux options pour l'enregistrement des données : enregistrer un seul point ou enregistrer en continu. Les utilisateurs peuvent sélectionner l'une de ces deux options à partir de l'onglet « réglages de l'affichage en direct ». (Les réglages d'enregistrement en direct ne doivent pas être utilisés pendant le fonctionnement d'une sonde qui effectue une surveillance continue. Utiliser le menu Enregistrer pour ce type d'applications.)



#### 1 Collecter des données.

Pour collecter les données d'un fichier d'échantillonnage ponctuel, aller dans le menu Exécuter et cliquer sous « Collecter des données ».

Sélectionner un site dans la liste des sites préprogrammés sur le terminal. Si aucun site n'a été transféré sur le terminal, passer cette étape. Les données relatives au site sont ajoutées au fichier de données.

Les données sont collectées dans un fichier au format .cap sur le terminal.

#### 2 Nommer un fichier.

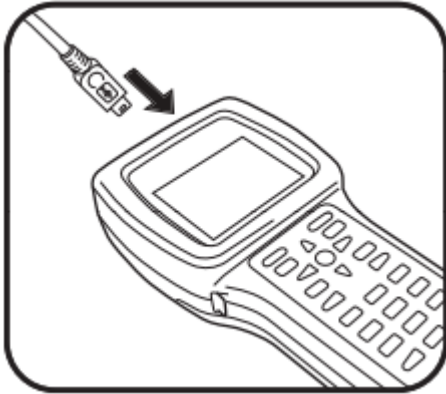
Quelle que soit la nature de l'enregistrement (ponctuel ou continu), les données seront mémorisées dans un fichier spécifié dans le menu Options. Si aucun nom de fichier n'est sélectionné, un fichier par défaut est automatiquement créé.



## 3.7

### Télécharger des données du terminal vers le PC

Le terminal EXO stocke deux types de fichiers de données: les fichiers téléchargés depuis la sonde et les fichiers enregistrés manuellement dans le terminal (mode Données en direct). Ces deux types de fichiers peuvent être envoyés vers un PC via un câble USB. Veuillez noter que le logiciel KOR doit être installé sur l'ordinateur avant de procéder au transfert des fichiers du terminal vers le PC.



#### 1 Connecter le terminal à l'ordinateur.

Brancher la fiche micro-USB sur le port situé en haut du terminal EXO. Brancher l'autre extrémité du câble USB sur le port de l'ordinateur. Attendre une minute pour que Windows détecte le terminal comme lecteur amovible et que le terminal soit reconnu par le logiciel KOR.



#### 2 Transférer les fichiers.

Lorsque le terminal est raccordé au PC, aller dans le menu « Options/Synchroniser avec le terminal » dans le logiciel KOR. Sélectionner « Synchroniser tout » et KOR va rechercher tous les dossiers et synchroniser les fichiers automatiquement. Les utilisateurs peuvent également sélectionner les dossiers et synchroniser les fichiers sélectionnés manuellement.



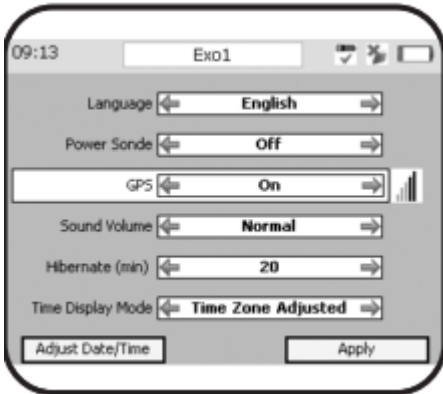
#### 3 Effacer des fichiers.

Maintenance du répertoire : les utilisateurs peuvent parcourir les dossiers et sélectionner les fichiers qu'ils veulent supprimer du terminal. La suppression des fichiers est en option.

# 3.8

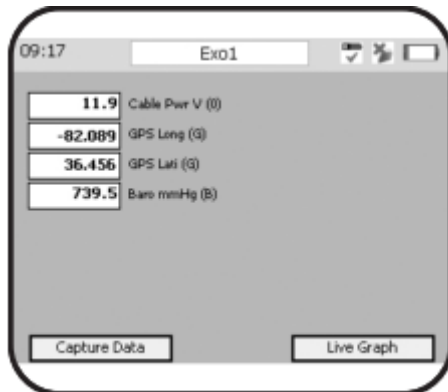
## GPS

Dès la mise en route du terminal, la fonction GPS lance automatiquement une géolocalisation. Cela peut prendre un certain temps. Durant ce processus, le terminal doit rester immobile et avoir une vue dégagée sur le ciel. Si le terminal est utilisé pour la première fois, il faut parfois attendre jusqu'à 20 minutes pour obtenir la position GPS.



### Activer le GPS.

Pour activer manuellement le GPS, aller dans le menu Options. Sélectionner Terminal / Activer le GPS / On. Cliquer sur Appliquer. Lorsque le GPS a trouvé une position, une icône indiquant l'intensité du signal avec des barres vertes va apparaître. Si les barres sont noires, cela signifie qu'aucun signal GPS n'a été trouvé.



### Allumer/éteindre le GPS.

Le GPS consomme de l'énergie, mais peut être désactivé afin de prolonger la durée de vie des piles. Pour gérer le GPS, aller dans le menu Options / Terminal / GPS et sélectionner On ou Off.

Pour afficher les unités du GPS, aller dans le menu Options / Unités et sélectionner GPS Latitude et GPS Longitude. Après la sélection des unités, les données GPS s'affichent à l'écran à condition que la fonction GPS soit activée.

Si le terminal est arrêté pendant plus de 10 jours (sans ses piles), l'utilisateur devra saisir de nouveau la date et l'heure. De plus, le terminal mettra un certain temps pour obtenir une nouvelle position GPS.

# 4.1

## Logiciel KOR

Le logiciel KOR permet d'échanger des données entre les sondes EXO et le terminal. Lancer le logiciel KOR dès que le logiciel est installé et qu'un appareil est connecté à un ordinateur ou à un terminal EXO. (Pour les instructions relatives à l'installation KOR, se reporter à la partie 2.8.)



### Navigation

Les deux versions de KOR – Desktop KOR pour les ordinateurs et KOR pour le terminal EXO – ont la même structure de menus. Le menu principal contient les rubriques suivantes :

Exécuter : ce menu sert à afficher en direct les données de la sonde EXO, soit sous forme numérique, soit sous forme graphique.

Calibrer : ce menu sert à calibrer les capteurs installés dans la sonde EXO dès que cette dernière est connectée.

Enregistrer : aller dans « Enregistrer » pour programmer les enregistrements de la sonde EXO. Ce menu permet d'effectuer divers réglages : intervalle d'enregistrement, configurations SDI -12, lancement et arrêt de l'enregistrement autonome sur la sonde.

Sites : permet de gérer les sites. Ce menu optionnel aide les utilisateurs à stocker des informations concernant des sites qui peuvent être associés à des fichiers enregistrés dans la sonde. *Pas encore disponible ; fonctionnalité future.*

Données : ce menu permet de transférer des fichiers à partir de la sonde EXO ou du terminal, et peut aussi être utilisé sans la sonde pour afficher et exporter des fichiers de données qui ont été préalablement transférés vers l'ordinateur de bureau ou le terminal.

Options : ce menu permet d'accéder aux préférences d'application, aux réglages de la sonde et aux mises à jour du logiciel et du firmware. L'utilisateur peut aussi modifier le mode d'affichage.

Connexions : ce menu permet à l'utilisateur de se connecter à d'autres sondes et appareils, d'identifier les sondes installées et leurs ports de connexion, et de mettre à jour les réglages Bluetooth.

Aide : cette page renvoie au support technique pendant l'utilisation de KOR.

Icônes d'état : les icônes situées en haut à droite de la fenêtre KOR sont des icônes informatives. La boîte blanche montre l'appareil connecté avec son numéro de série et son nom, et les icônes indiquent si une sonde EXO est connectée et si elle est actuellement en mode enregistrement. La coche signifie « oui » et la croix « non ».

# 4.2

## Logiciel KOR Menu Exécuter

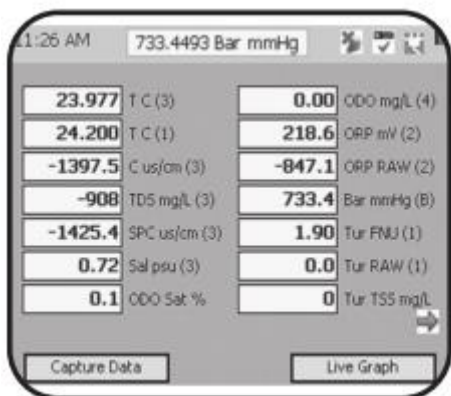
Le menu Exécuter affiche les données relatives à la qualité de l'eau en temps réel, sous forme numérique ou graphique, et comporte trois sous-menus.



### Tableau de bord

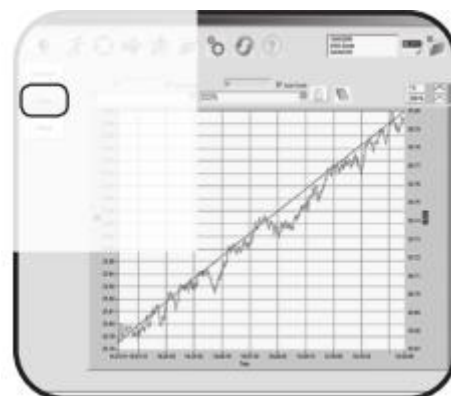
Cet écran, qui s'affiche en temps réel, présente les données des appareils connectés. Les données apparaissent dans une liste de paramètres par défaut. Dans le menu EXECUTER, les données sont automatiquement mémorisées pour tous les paramètres qui sont stockés dans la mémoire (jusqu'à 1000 entrées).

Collecter des données : cliquer sur « Collecter des données » pour sauvegarder sur l'ordinateur des données extraites de la mémoire tampon. Les données collectées sont automatiquement sauvegardées dans l'emplacement spécifié dans le sous-menu Réglages.



Nettoyer les capteurs : dans le menu Tableau de bord, il est possible d'activer manuellement le racleur central si la sonde EXO2 en est équipée. Cette caractéristique peut être utile lors du transfert des capteurs dans un liquide ; le racleur peut aider à éliminer toute bulle pouvant être piégée au niveau des capteurs.

*Remarque : la fonctionnalité du Menu est identique pour les deux versions KOR bien que des différences visuelles apparaissent entre la version du PC (haut) et la version du terminal (bas).*



### Graphique

Cet affichage en temps réel est une représentation graphique d'un ou deux paramètres de l'appareil EXO connecté. Les paramètres sont choisis dans le menu déroulant, au-dessus du tracé. Seuls les paramètres activés dans l'appareil raccordé seront représentés sous forme graphique.

Il est important d'observer l'échelle pendant l'affichage en temps réel des données en mode Graphique. Grâce à la précision des capteurs EXO, des micro-variations sont visibles dans le graphique.

- Une mise à l'échelle automatique permet à KOR de régler au mieux les données dans la fenêtre disponible, même si les valeurs extrêmes de l'axe Y varient de moins d'une unité.
- Pour effectuer une mise à l'échelle manuelle de la courbe, commencer par désélectionner la touche « Mise à l'échelle automatique », puis cliquer sur les données les plus élevées et les plus basses de l'axe Y.

Collecter données    Effacer mémoire    Outils graphiques avancés



Effacer la mémoire : comme dans le Tableau de bord, la mémoire tampon peut être sauvegardée manuellement dans un fichier en utilisant la touche Collecter des données. La mémoire tampon peut aussi être effacée avec la touche Effacer la mémoire. Une fois effacée, la mémoire ne peut pas être récupérée.

Outils graphiques avancés : ils servent à modifier les graphiques. Explorer les fonctionnalités en cliquant sur les petites formes graphiques dans le coin supérieur droit, juste au-dessus du graphique, pour faire apparaître les sous-menus.

## Réglages

Le menu Réglages détermine les préférences du mode EXECUTER. Ce menu permet de choisir les couleurs et la largeur des courbes, ainsi que leurs paramètres par défaut. Alors que tous les paramètres sont disponibles par défaut, l'appareil connecté doit être doté du capteur correspondant pour obtenir une représentation graphique.

Mode Fichier : après avoir cliqué sur Collecter des données, les données seront sauvegardées dans un fichier. Quand le mode fichier est réglé sur NOUVEAU, un nouveau fichier de données est créé. Si le mode Fichier est réglé sur Ajouter, les données sont enregistrées dans le même fichier.

Mode enregistrement : il contrôle la quantité des données sauvegardées dans un fichier. « TOUTES les données » enregistre la totalité de la mémoire tampon en temps réel (jusqu'à 1000 entrées pour chaque paramètre), tandis que « Dernière entrée » enregistre un seul ensemble de données (1 entrée pour chaque paramètre).

Intervalle d'échantillonnage : cette option correspond à la fréquence de rafraîchissement du graphique et du tableau de bord. 1 échantillon par seconde (1 Hz) est souvent l'intervalle choisi pour l'affichage des données en temps réel. Toutes les secondes, de nouvelles valeurs sont envoyées dans la mémoire tampon et mises à jour sur l'écran. Le taux d'échantillonnage de l'affichage en temps réel est limité à 4 échantillons par seconde (4 Hz) en raison de l'effort de traitement nécessaire pour le transfert des données vers le PC.

Préfixe de fichier : le préfixe est le nom de fichier qui apparaîtra au début du fichier de données. KOR attribue automatiquement un identifiant unique à l'ensemble des fichiers générés. L'utilisateur peut modifier ce réglage, mais le préfixe du fichier lui permettra de donner un nom au fichier collecté.

Type de graphique : permet de choisir entre un graphique d'une « Série chronologique » ou de « Profilage ». *Fonctionnalité à venir; pas encore activée.*

Affichage par défaut : permet à l'utilisateur de choisir entre le Tableau de bord et le Graphique lorsque KOR ouvre automatiquement le menu EXECUTER.

Appliquer : lorsqu'un champ d'édition apparaît dans le menu Réglages, l'utilisateur doit cliquer sur « Appliquer » pour valider les modifications. Si un nouveau champ d'édition apparaît et si l'utilisateur tente de sortir de cet écran, un message d'avertissement apparaît pour lui demander de valider ou d'annuler ses modifications.

# 4.3

## Logiciel KOR Menu Calibrer

Ce menu est la principale interface servant à la calibration des capteurs EXO. Les réglages de calibration et de vérification varient suivant le capteur. L'appareil doit être connecté pour accéder au menu Calibrer.

Pour plus de détails sur les méthodes de calibration des capteurs, se reporter à la partie 5 Calibration.



### Aperçu du menu Calibration

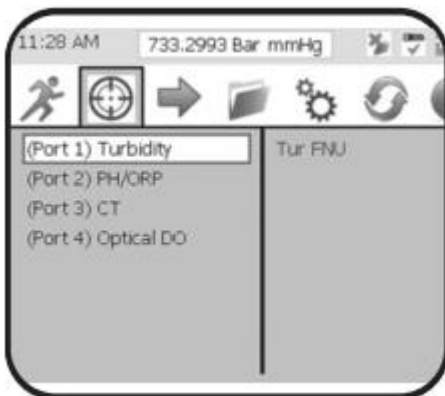
Dans le menu Calibrer, la liste des capteurs installés s'affiche à gauche de l'écran. Si la sonde est dotée d'un capteur de profondeur, « Port D » apparaît également dans la liste.



### Menu Calibration du capteur

Sélectionner un capteur dans la liste afin de faire apparaître un menu avec les paramètres spécifiques au capteur. Par exemple : en sélectionnant ODO (oxygène dissous optique) dans la liste, un menu apparaît pour les paramètres ODO % et ODO mg/L. (Pour modifier les paramètres activés, aller dans le menu Options / Unités).

Cliquer sur un paramètre pour faire apparaître le menu Calibration spécifique au capteur. Les paramètres de calibration par défaut, recommandés par le fabricant, apparaissent en gras.



Généralement, la fenêtre de calibration propose une calibration en 1, 2 ou 3 points, suivant le capteur. Si le capteur supporte seulement une calibration en un seul point, les autres points de calibration ne sont pas activés (fond gris).

Température : affiche la température actuelle si un capteur de conductivité/température est installé. Si aucun capteur n'est installé, l'utilisateur peut saisir les données dans ce champ.

Baromètre : s'affiche uniquement pour les calibrations d'OD.

Valeur de l'étalon : champ à remplir par l'utilisateur pour le point de réglage de la calibration en se basant sur la valeur de l'étalon utilisé.



Type : champ optionnel indiquant le type d'étalon utilisé. Il est pré-rempli pour certaines calibrations, l'utilisateur doit remplir le champ pour d'autres calibrations.

Fabricant : champ optionnel pour inscrire le nom du fabricant de l'étalon utilisé pour la calibration. Ces données sont notées sur la feuille de calibration.

Numéro de lot : champ optionnel pour le numéro de lot de l'étalon de calibration, utilisé à des fins de traçabilité.

### Menu Calibration avancée

Chaque menu Calibration a un onglet « Avancé » pour accéder aux propriétés avancées d'un paramètre spécifique (par exemple : TSS pour la turbidité et les coefficients du capuchon du capteur pour l'OD).



### Décalibration

La fonction Décalibration rétablit les réglages en usine du capteur. Les utilisateurs peuvent la sélectionner en guise de dépannage si une méthode de calibration ne fonctionne pas correctement.



### Calibration de plusieurs capteurs

Pour calibrer simultanément plusieurs capteurs du même type, installer tous les capteurs dans la sonde. Dans le menu Calibration, cliquer sur Capteur. De nouvelles options sont disponibles dans le second menu afin de calibrer « TOUS les capteurs du même type ».

Suivre les instructions dans KOR afin de calibrer tous les capteurs. Les calibrations ont lieu les unes après les autres, pas simultanément. Les capteurs s'allument les uns après les autres si bien que l'utilisateur peut valider chaque valeur. Cela évite une éventuelle interférence avec les autres capteurs.

Dès que tous les capteurs ont été calibrés, ils peuvent être retirés de la sonde et être installés dans d'autres sondes EXO. Le capteur va conserver sa calibration.



*Remarque : la fonctionnalité du Menu est identique pour les deux versions KOR bien que des différences visuelles apparaissent entre la version du PC (haut) et la version du terminal (bas), cf. page actuelle et page précédente.*

# 4.4

## Logiciel KOR Menu Enregistrer

Le menu Enregistrer sert principalement à configurer une sonde EXO afin d'effectuer une collecte automatique des données et de gérer le déploiement des templates. Ce menu est dynamique et se base sur le mode de fonctionnement de l'appareil connecté. Deux ou trois sous-menus sont disponibles en option: « Afficher les réglages actuels », « Ouvrir un template » et « Arrêter l'enregistrement » si une sonde connectée est en train d'enregistrer.



### Afficher les réglages actuels de la sonde

Ce menu analyse l'appareil connecté et résume sa configuration actuelle. Il indique notamment la durée de vie des piles, le taux d'échantillonnage et la date du prochain prélèvement d'échantillon. L'utilisateur peut visualiser et éditer la configuration, ou appliquer un template enregistré. Tout en affichant les réglages de la sonde, KOR communique avec EXO et effectue un certain nombre de vérifications du système (contrôle de la date et de l'heure par ex.). Si l'horloge de la sonde et l'horloge de l'ordinateur affichent des valeurs différentes, KOR avertit l'utilisateur.

Editer : permet d'éditer les réglages existants.

Enregistrer : permet d'utiliser la sonde avec les options suivantes :

- Commencer l'enregistrement maintenant : un premier échantillon est prélevé à 11:32:31. Avec un intervalle d'enregistrement de 15 minutes, l'échantillon suivant sera prélevé à 11:47:31.
- Synchroniser l'enregistrement avec un intervalle régulier. Par exemple, un premier échantillon est prélevé à 00:00:00. Avec un intervalle d'enregistrement de 15 minutes, l'échantillon suivant sera prélevé à 00:15:00, puis à 00:30:00, 00:45:00, etc. Cette configuration est assez répandue. Les données enregistrées seront uniformes.
- Régler l'heure de démarrage. Choisir la date et l'heure de démarrage qui peut être exprimée en minutes et en jours, puis cliquer sur Appliquer. Si la date de départ correspond à une date passée, la sonde commence instantanément l'enregistrement.
- Appliquer ou Annuler. Cliquer sur Appliquer pour valider les réglages. Ou cliquer sur Annuler pour mettre à jour les réglages de la sonde pour SDI-12, sans pour autant lancer un enregistrement.



### Ouvrir un template

Ce sous-menu ouvre les fichiers template enregistrés sur l'ordinateur afin de paramétrer la configuration. Effectuer un déploiement instantané en ouvrant les templates par défaut avec des intervalles d'enregistrement de 15 minutes et d'une heure. Ils sont enregistrés dans le dossier « KOR-EXO / Fichiers de déploiement » qui se situe dans le dossier « Program Files » sur l'ordinateur.

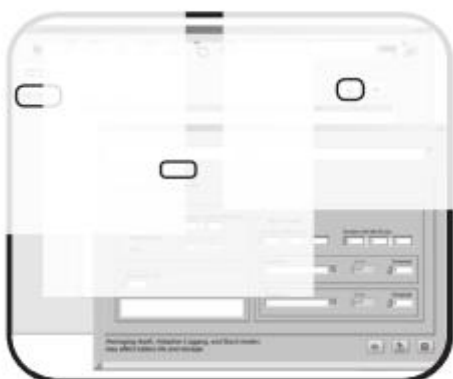
Editer un template : ouvrir, éditer, appliquer et enregistrer un template avec un nouveau nom avant de faire fonctionner la sonde.





## Arrêter l'enregistrement

L'onglet « Arrêter l'enregistrement » apparaît lorsqu'un appareil EXO est en train d'effectuer des enregistrements. Après l'arrêt de l'enregistrement, l'onglet disparaît et l'icône en haut à droite de l'écran change d'état et indique que la sonde n'est pas en train d'enregistrer des données.



## Echantillonnage et enregistrement avancés

Accéder aux fonctions suivantes dans le menu Enregistrer / Ouvrir un template / Editer un template et cliquer sur l'onglet Avancé.

## Intervalles d'enregistrement

Lorsque la sonde est en cours d'utilisation, les données sont enregistrées et horodatées à intervalles réguliers. L'intervalle d'échantillonnage le plus répandu est de 15 minutes. Si la sonde effectue un enregistrement à 00:15:00, elle va se lancer suffisamment tôt afin d'activer les capteurs et de commencer le traitement des données. Généralement, elle s'active dans les 12-15 secondes qui précèdent l'horodatage. Si un intervalle moyen était activé, la sonde s'activerait alors 15 secondes plus tôt, en plus de l'intervalle moyen, et commencerait à faire la moyenne des données.

## Nombre d'échantillons pour un nettoyage - Intervalle de nettoyage

Dans la plupart des cas, l'utilisateur va choisir d'utiliser le racleur central EXO2 pour nettoyer les capteurs avant chaque intervalle d'enregistrement. Nous recommandons un intervalle de nettoyage de 1 pour des intervalles d'échantillonnage de 15 et 30 minutes: 1 nettoyage aura lieu juste avant un prélèvement d'échantillon. Si l'intervalle de nettoyage est réglé sur 2, un nettoyage aura lieu après deux prélèvements d'échantillons. Si l'intervalle d'échantillonnage est court (5 minutes par ex.) et si le biofouling n'est pas agressif, alors il n'est peut-être pas nécessaire de nettoyer les capteurs avant chaque intervalle d'échantillonnage. Dans ce cas, l'intervalle de nettoyage peut être réglé sur 4, auquel cas le cycle de nettoyage aura lieu tous les 4 prélèvements d'échantillons, ou toutes les 20 minutes environ. Ce réglage permet de prolonger la durée de vie des piles.

Si le « Nombre d'échantillons pour un nettoyage » est réglé sur 0, le racleur central est désactivé.

## Taux d'échantillonnage

Les capteurs envoient des données vers la sonde EXO en temps réel. Le taux de transfert des données varie selon le capteur et les conditions de traitement, mais on peut généralement supposer que le débit de transfert des données du capteur vers la sonde est de 2 Hz (deux fois par seconde). En cas d'échantillonnage automatique à haut débit (profilage vertical par ex.), la sonde peut être utilisée pour enregistrer des données avec un débit de 4 Hz (4 fois par seconde). L'utilisateur peut régler l'intervalle d'échantillonnage, le transfert en temps réel entre les capteurs et la sonde va s'ajuster automatiquement et le débit de sortie sera approprié. L'utilisateur ne peut pas régler lui-même le débit de sortie des capteurs.

Les taux d'échantillonnage peuvent varier considérablement en fonction de l'application. Le taux d'échantillonnage aura une incidence importante sur l'utilisation de la mémoire et la durée de vie des piles. Une sonde EXO2 avec une charge complète a une capacité d'enregistrement de plus de 90 jours avec un intervalle d'échantillonnage de 30 minutes, mais la même sonde dont le débit serait

réglé sur 4 Hz (quatre fois par seconde) aura une autonomie de batterie limitée (un jour seulement). Une estimation de la durée de vie des piles est indiquée sur l'écran récapitulatif et doit être prise en compte au moment du réglage des intervalles d'échantillonnage.

### Echantillonnage en rafales

L'échantillonnage en rafales permet à l'utilisateur de collecter un ensemble de données à chaque intervalle d'enregistrement. Activer l'échantillonnage en rafales en cliquant sur Rafales dans l'onglet Enregistrement du menu Editer un template. Puis sélectionner une durée comprise entre 1 et 300 secondes. Les données seront collectées avec un débit de 2 Hz pendant une période donnée. Cet ensemble de données va permettre aux utilisateurs de procéder à une analyse approfondie des données et à un post-traitement. Cependant, il est intéressant de noter qu'une augmentation du volume des données présentes dans le fichier enregistré peut accélérer le remplissage de la mémoire interne de l'enregistreur.

### Enregistrement adaptatif

Un Enregistrement adaptatif ou un Enregistrement des événements permet à l'utilisateur de sélectionner un ou deux capteurs qui déclenchent un intervalle d'enregistrement à plus haute résolution. L'utilisateur peut régler un seuil prédéfini au-dessus ou au-dessous duquel un capteur donné est activé. Activer l'Enregistrement adaptatif en cochant la case proche d'Enregistrement adaptatif. Saisir les valeurs dans le champ de l'intervalle d'enregistrement et de la durée. Puis sélectionner un capteur de déclenchement du Paramètre 1 dans la liste déroulante, régler le Mode sur Dessus, Dessous ou Off, et entrer une valeur limite. Recommencer cette opération pour le Paramètre 2, si nécessaire.

## 4.5

### Logiciel KOR

#### Menu Sites

Ce menu optionnel sert à gérer les sites et aide les utilisateurs à stocker des informations concernant des sites qui peuvent être associés à des fichiers enregistrés dans la sonde. *Cette fonction n'était pas encore mise en œuvre dans les premières versions de KOR.*

*KOR est une plateforme logicielle d'exécution dynamique qui fait l'objet d'une constante évolution au fil des ans. Les menus et caractéristiques du logiciel sont sujets à modifications.*

# 4.6

## Logiciel KOR Menu Données

Le menu Données sert à transférer des fichiers à partir de la sonde ou du terminal et à gérer les fichiers de données sur un ordinateur local. La fonction Transférer fonctionnera uniquement si une sonde est connectée.



### Transférer

Cliquer sur Transférer dans le sous-menu afin de lancer une analyse de la sonde EXO et d'afficher la liste de tous les fichiers enregistrés sur la sonde. Télécharger/copier des fichiers : sélectionner des fichiers à télécharger en cliquant sur un nom de fichier dans la liste, en cliquant sur Sélectionner tout en maintenant la touche Control enfoncée afin de sélectionner plusieurs fichiers. Les fichiers sélectionnés sont en surbrillance bleue. Après la sélection des fichiers, copier les fichiers vers le PC. Cliquer sur Dernier pour copier le fichier le plus récent. Le(s) fichier(s) téléchargé(s) sont au format binaire et sont stockés dans le dossier Program Files/KOR-EXO/Data Files sur l'ordinateur. Cf. partie 4.10 Fichiers de données & emplacements des fichiers pour plus de détails.

Effacer des fichiers : après avoir copié des fichiers sur le PC, les utilisateurs peuvent supprimer les fichiers sélectionnés. Sélectionner les fichiers à supprimer et cliquer sur Supprimer les fichiers sélectionnés pour les supprimer définitivement de la sonde.



Vue d'ensemble : cliquer sur un fichier dans la liste, puis sur Vue d'ensemble afin d'afficher les 50 derniers points de données du fichier.

Espace de stockage : la barre de progression en bas de l'écran indique l'utilisation de la mémoire sur la sonde. Nous recommandons aux utilisateurs de garder une copie de sauvegarde des fichiers binaires sur la sonde, sauf s'il n'y a pas suffisamment d'espace de stockage.

### Afficher/exporter

Utiliser ce sous-menu pour revoir les fichiers binaires transférés à partir de la sonde et pour exporter les données binaires sous un format différent.

Afficher : sélectionner et ouvrir un fichier enregistré dans le menu déroulant Fichiers de données. Ou cliquer sur Sélectionner un fichier pour ouvrir un fichier manuellement. Si un fichier est importé dans KOR, vous pouvez le visualiser à l'aide des flèches ou passer à l'affichage graphique en cliquant sur Modifier l'affichage.

Exporter : cliquer sur Exporter les données afin d'exporter des fichiers au format Excel ou sous la forme d'un fichier texte délimité. Pour le format Excel, un tableur Excel s'ouvre automatiquement avec les données. Enregistrer les autres fichiers dans Excel en premier lieu, sinon l'exportation ne fonctionnera pas.

### Réglages

Ce sous-menu permet à l'utilisateur de spécifier l'emplacement du fichier par défaut, le format d'export et le formatage des données.

### Afficher les feuilles de calibration

Ce sous-menu permet à l'utilisateur d'ouvrir et d'afficher les Feuilles de calibration enregistrées dans le dossier Fichiers de calibration de l'ordinateur.

# 4.7

## Logiciel KOR Menu Options

Un grand nombre de préférences, réglages et mises à jour du logiciel KOR sont accessibles depuis le menu Options.

Smart QC : KOR effectue des contrôles de qualité sur chaque sonde et capteur connecté(e) et attribue une note globale indiquant le niveau de qualité du réseau.



Coche : OK.



X : signale que l'ensemble ou une partie du système n'est pas conforme aux spécifications.



Point d'interrogation : inconnu, pas encore assez de données pour calculer la note QC.



Point d'exclamation : attention ! OK pour l'instant, mais au moins une partie du système ne sera bientôt plus conforme aux spécifications.



... Sonde : code pin Bluetooth, activer la fonction Bluetooth, ID/nom de la sonde, date et heure de la sonde, type de pile, bit par défaut. Le logiciel KOR installé sur le terminal EXO est également doté d'un sous-menu pour régler la langue, la date et l'heure, la consommation, le GPS, le volume sonore, le code pin Bluetooth et les préférences hibernation/mise en veille sur le terminal lui-même.



... Utilisateur : peut sélectionner la Langue, la Durée d'inactivité, le Fuseau horaire et le Format de l'heure de son choix.



... Unités : personnaliser les unités/paramètres d'affichage pour chaque capteur ; ajuster la position du racleur, le câble de la sonde et le niveau de charge des piles. Alors que la sonde et les capteurs enregistrent des données sous des formats fixes, KOR peut adapter les unités affichées. Par exemple, la température est exprimée en degrés C dans la sonde ; mais il est également possible de l'afficher en degrés F. KOR effectue la conversion. Après le réglage des unités, les données du menu Exécuter seront affichées au format sélectionné.

Firmware : vérifier et mettre à jour le firmware des appareils connectés. KOR recherche automatiquement les sondes, capteurs et terminaux connectés et crée une liste comportant les noms de capteurs, les numéros de série et les nouvelles révisions du firmware. Pour mettre à jour le firmware, voir les instructions figurant dans les parties 6.4 et 6.7.

... Calibration : pour réduire le temps nécessaire pour la calibration, les utilisateurs peuvent effectuer des réglages par défaut en sélectionnant certains capteurs et paramètres. Cliquer sur Appliquer ; les modifications prennent effet instantanément.

Synchroniser avec le terminal : transférer les fichiers du terminal vers le PC. Cf. partie 3.7.

# 4.8

## Logiciel KOR Menu Connexions

Ce menu permet à l'utilisateur de se connecter à d'autres sondes et appareils, d'identifier les sondes installées et leurs ports de connexion, et de mettre à jour les réglages Bluetooth.



### Analyser de nouveau

Ce sous-menu permet à l'utilisateur d'actualiser et de lancer des connexions câblées, de rechercher des connexions Bluetooth ou de se déconnecter.

Pour se reconnecter à une sonde, attendre que KOR ait terminé d'analyser les appareils, puis sélectionner un appareil dans la liste. Cliquer sur Connexion.



### Carte

Ce menu permet à l'utilisateur de visualiser les numéros de série et les ports de connexion attribués aux capteurs. *Dans le cadre d'une fonctionnalité à venir, ce menu affichera également les autres sondes et capteurs connectés au réseau EXO.*



### Réglages

Ce sous-menu permet à l'utilisateur de contrôler les réglages Bluetooth (code PIN et autodiagnostic).

# 4.9

## Logiciel KOR Menu Aide

Ce menu permet à l'utilisateur d'avoir accès à une aide technique pendant l'utilisation du logiciel KOR et des produits EXO.



# 4.10

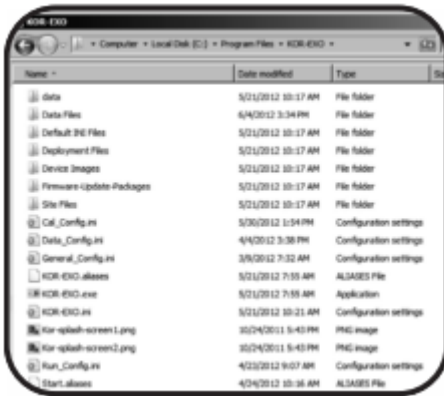
## Logiciel KOR

### Fichiers de données & emplacements des fichiers

Le logiciel KOR est installé sur le disque dur par défaut de l'ordinateur (C:\ sur la plupart des PC Windows). Le programme KOR est placé dans le dossier Program Files (Windows XP et Windows 7 32 bits). Sur les systèmes d'exploitation 64 bits, KOR est placé dans le dossier Program Files (x86). Les deux chemins d'accès les plus répandus sont les suivants:

C:\Program Files\KOR-EXO\ (XP et Windows 7 32 bits)

C:\Program Files (x86)\KOR-EXO\ (Windows 7 64 bits)



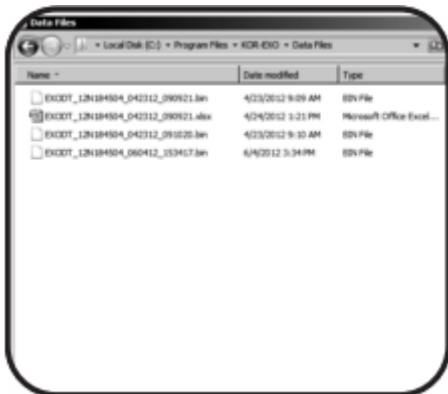
#### Dossiers de données

Fichiers de données : il s'agit des fichiers de données binaires d'EXO qui sont accessibles uniquement avec KOR. Nous vous recommandons vivement de conserver tous les fichiers binaires dans ce dossier et de créer une copie de sauvegarde.

Fichiers de déploiement : les templates utilisés pour les déploiements sont enregistrés ici. Ils peuvent être déplacés vers un autre ordinateur afin de rendre les déploiements cohérents au sein de l'entreprise.

Fichiers de sites : ils contiennent des données détaillées sur les sites surveillés par KOR. Ils peuvent être copiés vers un autre ordinateur où le logiciel KOR est installé.

Ne pas éditer, déplacer ou renommer d'autres fichiers. Cela pourrait endommager KOR et avoir une incidence sur la fiabilité du système.



#### Fichiers de données

Les templates, fichiers de données binaires, fichiers de données et paramètres de configuration sont dans le dossier KOR-EXO / Data Files. Vous pouvez naviguer dans le dossier KOR-EXO pour accéder aux fichiers templates et aux fichiers de données (si vous souhaitez les copier vers un autre ordinateur).

#### Noms de fichiers

Les fichiers de données ont un nom unique pour éviter leur duplication. La structure du nom de fichier est la suivante :

AAAAAAAA\_AAMBBBBB\_MMJJAA\_HHMMSS.bin

Exemple : EXODT\_12N768062\_033012\_182618.bin

AAAAAAAA : préfixe pouvant contenir 8 caractères, défini par l'utilisateur dans le template de déploiement ou dans le menu Exécuter / Réglages.

YYMBBBBB : numéro de série de la sonde EXO. AA correspond à l'année de fabrication de la sonde, M correspond au mois, et BBBBBB est un numéro de lot séquentiel et unique. Pour les fichiers de collecte de données en temps réel, le numéro de série est un numéro attribué à la demande de Desktop KOR ou le numéro de série du terminal portatif.

MMJJAA : MM est le mois, JJ le jour et AA l'année où le fichier de données a été créé.

HHMMSS : heure UTC où HH est l'heure, MM la minute, et SS la seconde où le fichier a été créé.

.bin : extension de fichier binaire. Pour obtenir un fichier au format délimité ou Excel, cf. partie 4.6.



# 4.11

## Logiciel KOR SDI-12

La sonde peut être connectée à l'interface SDI-12 à l'aide d'un adaptateur de signal (SOA). Cet adaptateur fournit l'interface électrique SDI-12 requise et communique avec la sonde via l'interface RS-485. L'adaptateur détecte automatiquement la sonde et recherche l'adresse SDI-12 et le numéro d'identification de la sonde. La liste des paramètres SDI-12 peut être modifiée par l'utilisateur dans le menu Enregistrer.



### Codes des paramètres des capteurs

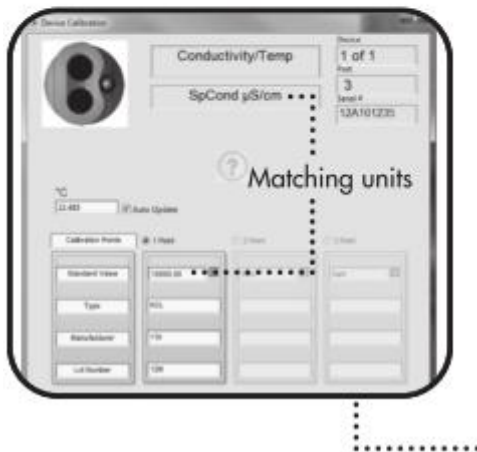
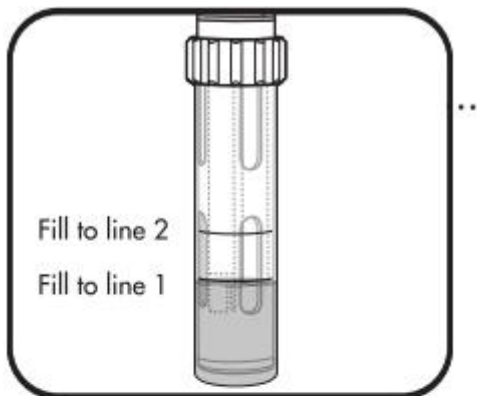
Temp.	C	1
Cond.	$\mu\text{S/cm}$	7
Sal.	ppt	12
pH	mV	17
pH		18
Redox	mV	19
Pression	psia	20
Profondeur	mètres	20
Pile	volts	28
Turbidité	NTU	37
Date	J/M/A	51
Date	M/J/A	52
Date	A/M/J	53
Heure	HH:MM:SS	54
Chlorophylle	$\mu\text{g/L}$	193
Fluorescence	% pleine échelle	194
ODO%	%	211
ODO Conc+	mg/L	212
Cyano.-Phy.	RFU	216

# 5.1

## Calibration

Principe de base

Les capteurs EXO (sauf température) requièrent une calibration régulière afin de garantir un niveau de haute performance. Les méthodes de calibration reposent sur le même principe de base avec de légères variations pour des paramètres spécifiques. Effectuer les calibrations dans un laboratoire à température contrôlée.



### Configuration de la calibration

Pour des résultats précis, rincer soigneusement la coupelle de calibration EXO avec de l'eau, puis rincer le capteur avec une faible proportion de l'étalon de calibration. Jeter l'étalon, puis remplir la coupelle de calibration avec une nouvelle solution étalon. Remplir la coupelle jusqu'à la première ligne avec un capteur à pleine charge ou jusqu'à la seconde ligne avec un capteur à faible charge. Les volumes varient, il faut simplement s'assurer que le capteur est immergé. Prévenir tout risque de contamination résultant d'un contact avec d'autres étalons.

Commencer avec un capteur propre et sec, installé dans la sonde EXO. Installer le dispositif de protection sur le(s) capteur(s), puis immerger le(s) capteur(s) dans l'étalon et revisser la coupelle de calibration sur la sonde EXO. Nous vous recommandons d'utiliser une protection pour la calibration et une autre protection pour les mesures sur le terrain. Cela garantit un haut niveau de propreté et de précision durant la calibration.

### Calibration basique dans le logiciel KOR

Allez dans le menu Calibrer du logiciel KOR. La structure du menu varie suivant les capteurs installés dans la sonde. Sélectionnez le capteur que vous êtes sur le point de calibrer dans la liste. Puis sélectionnez le paramètre correspondant au capteur que vous êtes sur le point de calibrer. Certains capteurs ont une seule option tandis que d'autres ont des options multiples. Dans le menu suivant, sélectionnez une calibration en 1, 2 ou 3 points, suivant votre capteur. Entrez la valeur de la solution étalon que vous utilisez. Vérifiez si la valeur saisie est correcte et si ses unités correspondent aux unités apparaissant en haut du menu (par ex. microsiemens contre millisiemens). Vous pouvez aussi saisir des données optionnelles concernant le type d'étalon, le fabricant de l'étalon et le numéro de lot.

Cliquer sur Commencer la calibration pour lancer la calibration du capteur; au départ, les valeurs mesurées seront inconstantes, puis elles vont se stabiliser. Cliquer sur Données graphiques afin de comparer les valeurs précédant la calibration avec les valeurs suivant la calibration. Les utilisateurs doivent confirmer que la valeur se situe dans la marge d'erreur acceptable. Dès que les relevés sont stables, cliquer sur Appliquer pour valider ce point de calibration. Répéter cette opération pour chaque point de calibration. Cliquer sur Terminer lorsque la calibration multipoint est terminée.

Un récapitulatif apparaît avec une note QC. Afficher, exporter et/ou imprimer la feuille de calibration. Si une erreur de calibration apparaît, recommencer la procédure de calibration.

## 5.2

### Calibration Conductivité

Nettoyer la cellule de conductivité avec la brosse douce fournie avant la calibration. Revoir également la méthode de calibration basique décrite à la page 66.

Cette procédure permet de calibrer la cellule qui mesure la conductivité, la conductance spécifique, la salinité et les matières dissoutes totales.

Placer une solution étalon de conductivité dans une coupelle de calibration propre et sèche ou pré-rincée, en respectant les proportions. Un certain nombre d'étalons sont disponibles en fonction de la salinité du milieu. Sélectionner l'étalon correspondant au milieu à surveiller; nous recommandons d'utiliser des étalons supérieurs à 1 mS/cm (1000 µS/cm) pour une plus grande stabilité.

Plonger avec précaution l'extrémité du capteur dans la solution, s'assurer que l'étalon se trouve au-dessus des orifices d'aération du capteur de conductivité. Faire tourner et/ou secouer légèrement le capteur afin d'éliminer les bulles de la cellule de conductivité.

Attendre au moins une minute jusqu'à l'obtention d'un équilibre de température.

Dans le menu Calibrer, sélectionner Conductivité. Un second menu va présenter les options de calibration de la conductivité, la conductance spécifique ou la salinité. Si une calibration est choisie pour l'un des trois paramètres, elle sera automatiquement effectuée pour les deux autres paramètres. Après avoir sélectionné une option (la conductance spécifique est généralement recommandée), saisir la valeur de la solution étalon utilisée durant la calibration. S'assurer que les unités sont correctes et qu'elles correspondent aux unités affichées dans la deuxième fenêtre en haut du menu.

Cliquer sur Commencer la calibration. Observer les valeurs Actuelles et En attente et lorsqu'elles sont Stables (ou lorsqu'il n'y a pas de variation significative pendant environ 40 secondes), cliquer sur Appliquer pour valider ce point de calibration.

- Si les données ne se stabilisent pas après 40 secondes, faire tourner légèrement le capteur ou démonter/réinstaller la coupelle de calibration afin d'écartier toute présence de bulle d'air dans la cellule de conductivité.

Cliquer sur Terminer. Afficher le Récapitulatif de calibration et la note QC. Cliquer sur Quitter pour revenir au menu calibration, puis cliquer sur la touche Retour pour revenir au menu principal.

Rincer la sonde et le(s) capteur(s) à l'eau du robinet ou à l'eau purifiée, et sécher.

## 5.3

### Calibration Oxygène dissous

Commencer par revoir la calibration basique décrite à la page 66.

#### ODO% sat. – 1 point

Placer la sonde avec son capteur soit (a) dans une coupelle de calibration contenant environ 3 mm d'eau et légèrement dévissée pour assurer une aération, soit (b) dans un réservoir d'eau qui est continuellement aéré avec une pompe pour aquarium et un diffuseur d'air. Attendre environ 10 minutes afin de permettre à la température et à l'oxygène dissous de s'équilibrer.

Dans le menu Calibrer, sélectionner ODO, puis ODO% sat. Une calibration en ODO% sat entraîne automatiquement une calibration en ODO mg/L, et inversement.

Saisir la pression barométrique actuelle en mm Hg.

Remarque : les relevés des baromètres de laboratoire sont généralement de « vraies » valeurs (non corrigées) de la pression atmosphérique et peuvent être utilisés comme telles pour la calibration de l'oxygène. Les relevés des services de météorologie sont souvent des valeurs « fausses », c'est-à-dire qu'elles sont corrigées suivant le niveau de la mer, et par conséquent, ne peuvent pas être exploitées tant qu'elles ne sont pas « corrigées ». Une formule approximative pour cette « dé-correction » (où les relevés BP DOIVENT être en mm Hg) se trouve ci-après:

BP « vraie » = [BP corrigée] – [2,5\* (altitude locale en pieds au-dessus du niveau de la mer/100)]

Cliquer sur 1 Point pour les Points de calibration. Saisir la valeur de l'étalon (air saturé).

Cliquer sur Commencer la calibration. Observer les valeurs Actuelles et En attente et lorsqu'elles sont Stables (ou lorsqu'il n'y a pas de variation significative pendant environ 40 secondes), cliquer sur Appliquer pour valider ce point de calibration.

Cliquer sur Terminer. Afficher le Récapitulatif de calibration et la note QC. Cliquer sur Quitter pour revenir au menu calibration, puis cliquer sur la touche Retour pour revenir au menu principal.

#### mg/L – 1 point

Placer la sonde et son capteur dans un récipient qui contient une concentration définie d'oxygène dissous en mg/L et qui affiche  $\pm 10\%$  de saturation d'air. La calibration peut être effectuée grâce à l'une des méthodes suivantes :

- dosage Winkler
- aérer la solution et supposer qu'elle est saturée
- mesurer avec un autre appareil



Une calibration d'OD en mg/L avec des valeurs dépassant la tolérance de  $\pm 10\%$  de saturation d'air peut compromettre la précision des résultats du capteur EXO.

Dans le menu Calibrer, sélectionner ODO, puis ODO% mg/L. Une calibration en ODO mg/L entraîne automatiquement une calibration en ODO %, et inversement.

Cliquer sur 1 Point pour les Points de calibration. Saisir la concentration connue en mg/L pour la valeur de l'étalon. Cliquer sur Commencer la calibration. Observer les valeurs Actuelles et En attente et lorsqu'elles sont Stables (ou lorsqu'il n'y a pas de variation significative pendant environ 40 secondes), cliquer sur Appliquer pour valider ce point de calibration. Cliquer sur Terminer.

Rincer la sonde et le(s) capteur(s) à l'eau du robinet ou à l'eau purifiée, et sécher.

## ODO% sat. ou mg/L – 2 points (ou point zéro)

Normalement, il n'est pas nécessaire d'effectuer une calibration en 2 points pour le capteur d'oxygène dissous et la procédure n'est pas recommandée à moins que (a) vous soyez sûr que le capteur ne répond pas à vos critères de précision en cas de faibles valeurs d'OD et (b) que vous utilisiez l'appareil dans des conditions vous permettant d'affirmer que le milieu est totalement exempt d'oxygène.

Pour ODO % sat, calibrer la sonde dans un milieu sans oxygène et en air saturé d'eau ou en eau saturée d'air. Pour ODO mg/L, calibrer la sonde dans un milieu sans oxygène et une concentration connue d'oxygène avec  $\pm 10\%$  de saturation d'air. La clé de la réussite d'une calibration en 2 points est de s'assurer que le milieu est vraiment exempt d'oxygène :

-Si vous utilisez de l'azote pour la calibration du point zéro, veuillez vous assurer que le récipient que vous utilisez a un petit orifice de sortie pour empêcher une rétrodiffusion d'air et que vous avez complètement vidé le récipient avant de valider la calibration.

-Si vous utilisez une solution de sulfite de sodium pour la calibration du point zéro, préparez la solution avec une concentration d'environ 2 g/L au moins deux heures avant de l'utiliser et conservez-la dans un flacon hermétique afin d'empêcher une diffusion de l'oxygène en dehors du récipient. Transférez rapidement la solution de sulfite de sodium dans la coupelle de calibration, remplissez la coupelle autant que possible afin de minimiser l'espace de tête, et obtenez la coupelle dans la sonde afin d'empêcher l'air de se répandre dans le récipient.

Placer la sonde avec ses capteurs d'oxygène dissous et de température dans un milieu exempt d'oxygène.

Dans le menu Calibrer, sélectionner ODO, puis sélectionner soit ODO % sat., soit ODO mg/L.


Cliquer sur 2 Points pour les Points de calibration. Saisir le Point Zéro pour la valeur du premier étalon.

Cliquer sur Commencer la calibration. Observer les valeurs Actuelles et En attente et lorsqu'elles sont Stables (ou lorsqu'il n'y a pas de variation significative pendant environ 40 secondes), cliquer sur Appliquer pour valider ce point de calibration.

-Si vous avez utilisé une solution de sulfite de sodium pour la calibration du zéro, vous devez éliminer soigneusement toutes les traces de réactif dans les capteurs avant de passer au second point. Nous vous conseillons d'effectuer une calibration en eau saturée d'air pour le second point si vous utilisez une solution de sulfite de sodium.

Placer les capteurs dans le milieu avec un contenu en oxygène dissous connu ou une concentration connue, et attendre au moins 10 minutes jusqu'à ce que la température s'équilibre. Cliquer sur Continuer dans la fenêtre qui apparaît à l'écran. Puis saisir soit la valeur du baromètre en mm Hg (pour ODO % sat), soit la concentration réelle en oxygène qui aura certainement été déterminée par un dosage Winkler (pour ODO mg/L). Observer les valeurs Actuelles et En attente et lorsqu'elles sont Stables (ou lorsqu'il n'y a pas de variation significative pendant environ 40 secondes), cliquer sur Appliquer pour valider ce point de calibration.

Cliquer sur Terminer. Afficher le Récapitulatif de calibration et la note QC. Cliquer sur Quitter pour revenir au menu calibration, puis cliquer sur la touche Retour pour revenir au menu principal.

 Une calibration d'OD en mg/L avec des valeurs dépassant la tolérance de  $\pm 10\%$  de saturation d'air peut compromettre la précision des résultats du capteur EXO.

Rincer la sonde et le(s) capteur(s) à l'eau du robinet ou à l'eau purifiée, et sécher.

## 5.4

### Calibration Profondeur

Remarque : cette option de calibration est disponible uniquement si la sonde est équipée d'un capteur de profondeur.

Pour la calibration du capteur de profondeur, s'assurer que le module est aéré et non immergé dans une solution. Revoir également la calibration basique décrite à la page 66.

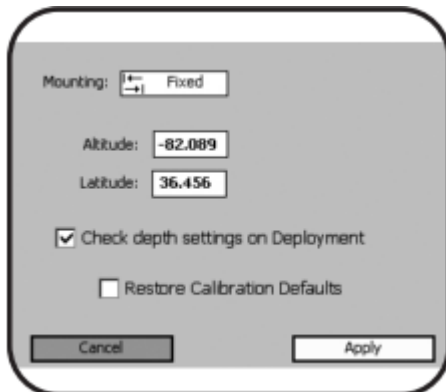
Dans le menu Calibrer, sélectionner Port D-Profondeur, puis Profondeur dans le deuxième menu.

Cliquer sur 1 Point pour les Points de calibration. Entrer 0 ou un décalage connu du capteur.

Cliquer sur Commencer la calibration. Observer les valeurs Actuelles et En attente et lorsqu'elles sont Stables (ou lorsqu'il n'y a pas de variation significative pendant environ 40 secondes), cliquer sur Appliquer pour valider ce point de calibration. Ce procédé règle le zéro du capteur par rapport à la pression barométrique actuelle.

Cliquer sur Quitter pour revenir au menu calibration du capteur, puis utiliser les flèches arrière pour revenir au menu principal Calibrer.

Pour des mesures de profondeur optimales, les utilisateurs doivent s'assurer que la sonde a une orientation constante pendant les mesures. La sonde doit rester immobile et garder la même position pendant la calibration.



Utiliser le menu Avancé pour sélectionner le type d'installation de la sonde (mobile/profilage ou fixe). Il est également possible de saisir la latitude et la longitude dans le menu Avancé.



## Calibration pH

### 2 points

La plupart des eaux ont un pH compris entre 7 et 10. C'est pourquoi nous vous recommandons une calibration en 2 points à l'aide de solutions tampons pH 7 et pH 10, à moins que vous ne prévoyiez un pH 7 pour votre application.

Revoir la méthode de calibration basique décrite à la page 66.

Verser une quantité appropriée de solution tampon pH7 dans une coupelle de calibration propre et sèche ou pré-rincée. Immerger avec précaution l'extrémité du capteur dans la solution, en s'assurant que le verre du capteur soit immergé d'au moins 1 cm dans la solution. Patienter au moins 1 minute jusqu'à l'obtention d'un équilibre de la température.

Dans le menu Calibrer, sélectionner pH ou pH/redox, puis sélectionner pH.

Cliquer sur 2 Points pour les Points de calibration. Saisir la valeur 7 pour le premier étalon et 10 pour le second étalon.

-Respecter la valeur de la température indiquée au-dessus de la valeur de l'étalon. La vraie valeur pH de toutes les solutions tampons varie en fonction de la température. Entrer la valeur correcte figurant sur l'étiquette du flacon pour une précision optimale. Par exemple, le pH d'une solution tampon pH 7 d'un fabricant est 7,00 à 25°C, mais 7,02 à 20°C.

-Si aucun capteur de température n'est installé, l'utilisateur peut corriger la température manuellement en entrant une valeur.

Cliquer sur Commencer la calibration. Observer les valeurs Actuelles et En attente et lorsqu'elles sont Stables (ou lorsqu'il n'y a pas de variation significative pendant environ 40 secondes), cliquer sur Appliquer pour valider ce point de calibration.

Rincer la sonde à l'eau et la sécher. Verser une quantité appropriée de nouvelle solution tampon pH7 dans une coupelle de calibration propre et sèche ou pré-rincée. Immerger avec précaution l'extrémité du capteur dans la solution. Patienter au moins 1 minute jusqu'à l'obtention d'un équilibre de la température.

Cliquer sur Continuer dans la fenêtre qui apparaît sur l'écran. Observer les valeurs Actuelles et En attente et lorsqu'elles sont Stables (ou lorsqu'il n'y a pas de variation significative pendant environ 40 secondes), cliquer sur Appliquer pour valider ce point de calibration. (Il vaut mieux ne pas toucher la sonde pendant la stabilisation).

Cliquer sur Terminer. Afficher le Récapitulatif de calibration et la note QC. Cliquer sur Quitter pour revenir au menu calibration, puis cliquer sur la touche Retour pour revenir au menu principal.

Rincer la sonde à l'eau du robinet ou à l'eau purifiée, et la sécher.

### 3 points

Sélectionner l'option 3 points pour calibrer le capteur pH à l'aide de trois solutions. Avec cette méthode, le capteur pH est calibré avec une solution tampon pH 7 et deux autres solutions tampons. La méthode de calibration en 3 points garantit une précision maximale lorsque le pH du milieu à surveiller ne peut pas être anticipé. La procédure est la même que pour la calibration en 2 points, mais le logiciel va vous inviter à utiliser une troisième solution tampon pH pour terminer la calibration en 3 points.

# 5.6

## Calibration Redox

Revoir la méthode de calibration basique décrite à la page 66.

Verser la solution en quantité appropriée, avec une valeur connue de potentiel redox (nous recommandons une solution Zobell), dans une coupelle de calibration propre et sèche ou pré-rincée. Immerger avec précaution l'extrémité du capteur dans la solution.

Dans le menu Calibrer, sélectionner pH/redox, puis Redox mV.

Cliquer sur Commencer la calibration. Observer les valeurs Actuelles et En attente et lorsqu'elles sont Stables (ou lorsqu'il n'y a pas de variation significative pendant environ 40 secondes), cliquer sur Appliquer pour valider ce point de calibration.



Ne pas laisser les capteurs dans la solution Zobell pendant une longue période. Une réaction chimique se produit avec le cuivre de la sonde (paroi de la sonde, racleur central, ruban de cuivre). Alors que la réaction n'aura aucune incidence sur la calibration, elle va dégrader les matériaux de la sonde au fil du temps. Jeter l'étalon utilisé.

Cliquer sur Terminer. Afficher le Récapitulatif de calibration et la note QC. Cliquer sur Quitter pour revenir au menu calibration, puis cliquer sur la touche Retour pour revenir au menu principal.

Rincer la sonde à l'eau du robinet ou à l'eau purifiée, et la sécher.



# 5.7

## Calibration Turbidité

Avant de procéder à la calibration, s'assurer que le capteur est propre et exempt de tout résidu. Les particules solides accumulées au cours d'utilisations antérieures vont contaminer les étalons durant la calibration et vont engendrer soit des erreurs de calibration, soit des résultats incorrects sur le terrain. Pour la sonde, utiliser une protection propre et exclusivement réservée à la calibration. Revoir également la méthode de calibration basique décrite à la page 66.

Pour une calibration correcte, vous devez utiliser des étalons qui ont été préparés conformément aux explications détaillées dans les *Standard Methods for the Treatment of Water and Wastewater (Méthodes normalisées pour tester la qualité de l'eau et des eaux usées)* (partie 2130 B). Voici quelques étalons acceptables : (a) formazine préparée selon les *Méthodes normalisées* ; (b) dilutions formazine concentrée à 4000 NTU provenant de Hach ; (c) étalons Hach StablCal™ avec diverses valeurs NTU ; et (d) étalons AMCO-AEPA préparés spécialement pour le capteur de turbidité EXO.

### 2 points

Verser la quantité correcte d'étalon 0 NTU (eau déionisée ou distillée) dans la coupelle de calibration. Immerger l'extrémité du capteur dans l'eau.

Dans le menu Calibrer, sélectionner Turbidité, puis Turbidité FNU.

Cliquer sur 2 Points pour les Points de calibration. Entrer 0 FNU pour la première valeur de l'étalon et 124 FNU pour la seconde valeur. (0 doit être réglé en premier).

-Si vous savez que l'eau à analyser est à faible turbidité, il est recommandé de choisir des étalons entre 0 et 12,4. Cependant, un étalon d'usage général est compris entre 0 et 124.

Cliquer sur Commencer la calibration. Observer les valeurs Actuelles et En attente. Pendant la stabilisation, cliquer sur Nettoyer les capteurs pour activer le racleur afin d'éliminer les bulles. Lorsque les valeurs sont Stables (ou lorsqu'il n'y a pas de variation significative pendant environ 40 secondes), cliquer sur Appliquer pour valider ce point de calibration.

-Si la température du site est fondamentalement différente de la température du laboratoire, attendre que le capteur prélève des échantillons pendant 3-5 minutes sur chaque point avant de valider. Cela optimise la compensation de température pendant les mesures.

Puis placer les capteurs dans le second étalon. Cliquer sur Continuer dans la fenêtre qui apparaît à l'écran. Observer les valeurs Actuelles et En attente. Pendant la stabilisation, cliquer sur Nettoyer les capteurs pour activer le racleur afin d'éliminer les bulles. Lorsque les valeurs sont Stables (ou lorsqu'il n'y a pas de variation significative pendant environ 40 secondes), cliquer sur Appliquer pour valider ce point de calibration.

Cliquer sur Terminer. Afficher le Récapitulatif de calibration et la note QC. Cliquer sur Quitter pour revenir au menu calibration, puis cliquer sur la touche Retour pour revenir au menu principal.

Rincer la sonde à l'eau du robinet ou à l'eau purifiée, et la sécher.

### 3 points

Sélectionner l'option de calibration en 3 points pour une précision optimale sur une très vaste plage. Comme pour la procédure à 2 points, le premier étalon doit être 0 FNU. Au vu de la linéarité des capteurs, nous recommandons des valeurs de turbidité de 124 et 1010 FNU pour les deux autres étalons. Cependant, l'utilisateur peut sélectionner une autre valeur qu'il juge appropriée. La procédure est la même que pour la calibration en 2 points, mais le logiciel va vous inviter à utiliser une solution supplémentaire pour terminer la calibration en 3 points.

## 5.8

### Calibration (chlorophylle + cyanobactéries-phyco cyanines ) Algues totales

#### Chlorophylle

Cette méthode permet de calibrer le capteur de Chlorophylle UFR ou Chlorophylle  $\mu\text{g/L}$ . Si l'utilisateur a sélectionné les deux unités, alors cette procédure doit être effectuée deux fois, une pour chaque unité, pour que le paramètre soit totalement ajusté.

Pour des calibrations en 2 points, il faut utiliser de l'eau claire comme étalon (0  $\mu\text{g/L}$ ). Cet étalon doit être utilisé en premier. L'autre étalon doit avoir une teneur en chlorophylle connue dans l'eau à surveiller. Deux types d'étalons peuvent être utilisés : (a) suspensions de phytoplanctons avec teneur en chlorophylle connue, déterminée grâce la méthode d'analyse extractive décrite dans les *Methods for the Examination of Water and Wastewater*, ou en analysant la suspension *in situ* à l'aide d'un fluorimètre de laboratoire, et (b) solutions de colorants dont la fluorescence peut être mise en rapport avec celle de la chlorophylle.

Pour l'option (b), nous vous recommandons d'utiliser une solution de Rhodamine WT 625  $\mu\text{g/L}$  (*pour plus de détails, cf. partie 5.10*), et de suivre les étapes ci-dessous.

#### $\mu\text{g/L}$ - 1 ou 2 points

Cette méthode règle le zéro du capteur de fluorescence et utilise la sensibilité par défaut pour calculer la concentration de chlorophylle en  $\mu\text{g/L}$ , ceci accélérant et simplifiant les mesures de fluorescence qui sont uniquement semi-quantitatives par rapport à la chlorophylle. Cependant, les valeurs vont révéler des concentrations de chlorophylle variant d'un site à l'autre, ou évoluant constamment sur un même site.

Verser la quantité correcte d'eau déionisée ou distillée dans la coupelle de calibration. Immerger l'extrémité du capteur dans l'eau.

Dans le menu Calibrer, sélectionner Cyanobactéries/Chlor., puis Chl  $\mu\text{g/L}$ . Sélectionner une calibration en 1 ou 2 points. Entrer la valeur 0 pour le premier étalon et 66 pour le second.

Cliquer sur Commencer la calibration. Observer les valeurs Actuelles et En attente. Pendant la stabilisation, cliquer sur Nettoyer les capteurs pour activer le racleur afin d'éliminer les bulles. Lorsque les valeurs sont Stables (ou lorsqu'il n'y a pas de variation significative pendant environ 40 secondes), cliquer sur Appliquer pour valider ce point de calibration.

Puis placer les capteurs dans la solution de Rhodamine WT. Cliquer sur Continuer dans la fenêtre qui apparaît à l'écran. Observer les valeurs Actuelles et En attente. Pendant la stabilisation, cliquer sur Nettoyer les capteurs pour activer le racleur afin d'éliminer les bulles. Lorsque les valeurs sont Stables (ou lorsqu'il n'y a pas de variation significative pendant environ 40 secondes), cliquer sur Appliquer pour valider ce point de calibration.

Cliquer sur Terminer. Afficher le Récapitulatif de calibration et la note QC. Cliquer sur Quitter pour revenir au menu calibration, puis cliquer sur la touche Retour pour revenir au menu principal.

Rincer la sonde à l'eau du robinet ou à l'eau purifiée, et la sécher.

#### UFR – 1 ou 2 points

UFR est une valeur pleine échelle exprimée en pourcentage ; la fluorescence relative varie de 0 à 100%. Cette méthode de calibration est recommandée si vous utilisez également des échantillons instantanés pour post-calibrer les capteurs de fluorescence *in vivo* pour la chlorophylle.

La sonde va rapporter les valeurs de fluorescence relative dans l'échantillon mesuré. Ces valeurs peuvent être converties en vraies concentrations de chlorophylle exprimées en µg/L grâce à une méthode de post-calibration. La teneur en chlorophylle provenant d'échantillons prélevés sur le terrain doit d'abord être analysée dans un laboratoire. Il peut être nécessaire de recourir à la méthode d'analyse extractive décrite dans les *Methods for the Examination of Water and Wastewater* ou d'effectuer des mesures *in situ* de la chlorophylle à l'aide d'un fluorimètre de laboratoire vendu dans le commerce.

Verser la quantité correcte d'eau déionisée ou distillée dans la coupelle de calibration. Immerger l'extrémité du capteur dans l'eau.

Dans le menu Calibrer, sélectionner Cyanobactéries/Chlor., puis Chl UFR. Sélectionner une calibration en 1 ou 2 points. Entrer la valeur 0 pour le premier étalon et 16,4 pour le second.

Cliquer sur Commencer la calibration. Observer les valeurs Actuelles et En attente. Pendant la stabilisation, cliquer sur Nettoyer les capteurs pour activer le racleur afin d'éliminer les bulles. Lorsque les valeurs sont Stables (ou lorsqu'il n'y a pas de variation significative pendant environ 40 secondes), cliquer sur Appliquer pour valider ce point de calibration.

Puis placer les capteurs dans la solution de Rhodamine WT. Cliquer sur Continuer dans la fenêtre qui apparaît à l'écran. Observer les valeurs Actuelles et En attente. Pendant la stabilisation, cliquer sur Nettoyer les capteurs pour activer le racleur afin d'éliminer les bulles. Lorsque les valeurs sont Stables (ou lorsqu'il n'y a pas de variation significative pendant environ 40 secondes), cliquer sur Appliquer pour valider ce point de calibration.

Cliquer sur Terminer. Afficher le Récapitulatif de calibration et la note QC. Cliquer sur Quitter pour revenir au menu calibration, puis cliquer sur la touche Retour pour revenir au menu principal.

Rincer la sonde à l'eau du robinet ou à l'eau purifiée, et la sécher.

### Cyanobactéries

Cette méthode permet de calibrer le capteur de cyanobactéries RFU ou µg/L. Si l'utilisateur a sélectionné les deux unités, alors cette procédure doit être effectuée deux fois, une pour chaque unité, pour que le paramètre soit totalement ajusté.

Pour des calibrations en 2 points, il faut utiliser de l'eau claire comme étalon (0 µg/L). Cet étalon doit être utilisé en premier. L'autre étalon doit avoir une teneur en cyanobactéries-phycoyanines supposée sur le site. Deux types d'étalons peuvent être utilisés : (a) suspensions de phytoplanctons avec teneur en cyanobactéries-phycoyanines connue, et (b) solutions de colorants dont la fluorescence peut être mise en rapport avec celle des cyanobactéries-phycoyanines. L'utilisateur doit se charger du calcul de la teneur en cyanobactéries-phycoyanines dans les suspensions algales en utilisant des techniques standard de dénombrement des cellules.

Pour l'option (b), nous vous recommandons d'utiliser une solution de Rhodamine WT 625 µg/L (*pour plus de détails, cf. partie 5.10*), et de suivre les étapes ci-dessous.

### µg/L- 1 ou 2 points

Cette méthode règle le zéro du capteur de fluorescence et utilise la sensibilité par défaut pour calculer la concentration de cyanobactéries riches en phycoyanines en µg/L, ceci accélérant et simplifiant les mesures de fluorescence qui sont uniquement semi-quantitatives par rapport aux cyanobactéries-phycoyanines. Cependant, les valeurs vont révéler des concentrations de cyanobactéries-phycoyanines variant d'un site à l'autre, ou évoluant constamment sur un même site.

Verser la quantité correcte d'eau déionisée ou distillée dans la coupelle de calibration. Immerger l'extrémité du capteur dans l'eau.

Dans le menu Calibrer, sélectionner Cyanobactéries/Chlor., puis Cyanobactéries µg/L. Sélectionner une calibration en 1 ou 2 points. Entrer la valeur 0 pour le premier étalon et 10,4 pour le second.

Cliquer sur Commencer la calibration. Observer les valeurs Actuelles et En attente. Pendant la stabilisation, cliquer sur Nettoyer les capteurs pour activer le racleur afin d'éliminer les bulles. Lorsque les valeurs sont Stables (ou lorsqu'il n'y a pas de variation significative pendant environ 40 secondes), cliquer sur Appliquer pour valider ce point de calibration.

Puis placer les capteurs dans la solution de Rhodamine WT. Cliquer sur Continuer dans la fenêtre qui apparaît à l'écran. Observer les valeurs Actuelles et En attente. Pendant la stabilisation, cliquer sur Nettoyer les capteurs pour activer le racleur afin d'éliminer les bulles. Lorsque les valeurs sont Stables (ou lorsqu'il n'y a pas de variation significative pendant environ 40 secondes), cliquer sur Appliquer pour valider ce point de calibration.

Cliquer sur Terminer. Afficher le Récapitulatif de calibration et la note QC. Cliquer sur Quitter pour revenir au menu calibration, puis cliquer sur la touche Retour pour revenir au menu principal. Rincer la sonde à l'eau du robinet ou à l'eau purifiée, et la sécher.

#### UFR – 1 ou 2 points

UFR est une valeur pleine échelle exprimée en pourcentage ; la fluorescence relative varie de 0 à 100%. Cette méthode de calibration est recommandée si vous utilisez également des échantillons instantanés pour post-calibrer les capteurs de fluorescence *in vivo* pour les algues.

Verser la quantité correcte d'eau déionisée ou distillée dans la coupelle de calibration. Immerger l'extrémité du capteur dans l'eau.

Dans le menu Calibrer, sélectionner Cyanobactéries/Chlor., puis Cyanobactéries UFR. Sélectionner une calibration en 1 ou 2 points. Entrer la valeur 0 pour le premier étalon et 10,4 pour le second.

Cliquer sur Commencer la calibration. Observer les valeurs Actuelles et En attente. Pendant la stabilisation, cliquer sur Nettoyer les capteurs pour activer le racleur afin d'éliminer les bulles. Lorsque les valeurs sont Stables (ou lorsqu'il n'y a pas de variation significative pendant environ 40 secondes), cliquer sur Appliquer pour valider ce point de calibration.

Puis placer les capteurs dans la solution de Rhodamine WT. Cliquer sur Continuer dans la fenêtre qui apparaît à l'écran. Observer les valeurs Actuelles et En attente. Pendant la stabilisation, cliquer sur Nettoyer les capteurs pour activer le racleur afin d'éliminer les bulles. Lorsque les valeurs sont Stables (ou lorsqu'il n'y a pas de variation significative pendant environ 40 secondes), cliquer sur Appliquer pour valider ce point de calibration.


Cliquer sur Terminer. Afficher le Récapitulatif de calibration et la note QC. Cliquer sur Quitter pour revenir au menu calibration, puis cliquer sur la touche Retour pour revenir au menu principal. Rincer la sonde à l'eau du robinet ou à l'eau purifiée, et la sécher.

# 5.9

## Calibration MODf

Cette méthode permet de régler MODf UFR ou MODf QSU/ppb. Si l'utilisateur a sélectionné les deux unités, alors cette procédure doit être effectuée deux fois, une pour chaque unité, pour que le paramètre soit totalement ajusté.

Pour des calibrations en 2 points, il faut utiliser de l'eau claire comme premier étalon (0 µg/L). Le second étalon doit être une solution de sulfate de quinine 300 µg/L. (*Pour le détail des instructions concernant le mélange de cette solution, cf. partie 5.10*).

 Ne pas laisser les capteurs dans la solution de sulfate de quinine pendant une longue période. Une réaction chimique se produit avec le cuivre de la sonde (paroi de la sonde, ruban de cuivre). Cela va provoquer la dégradation de la solution.

### QSU – 1 ou 2 points

Verser la quantité correcte d'eau déionisée ou distillée dans la coupelle de calibration. Immerger l'extrémité du capteur dans l'eau.

Dans le menu Calibrer, sélectionner MODf, puis QSU/ppb. Sélectionner une calibration en 1 ou 2 points. Entrer la valeur 0 pour le premier étalon et 300 µg/L pour le second.

Cliquer sur Commencer la calibration. Observer les valeurs Actuelles et En attente, et lorsque les valeurs sont Stables (ou lorsqu'il n'y a pas de variation significative pendant environ 40 secondes), cliquer sur Appliquer pour valider ce point de calibration.

Enlever le racleur central de la sonde EXO2 avant de passer à l'étape suivante.

Puis placer les capteurs dans la solution contenant 300 µg/L de sulfate de quinine dans la coupelle de calibration. Cliquer sur Continuer dans la fenêtre qui apparaît à l'écran. Observer les valeurs Actuelles et En attente. Pendant la stabilisation, cliquer sur Nettoyer les capteurs pour activer le racleur afin d'éliminer les bulles. Lorsque les valeurs sont Stables (ou lorsqu'il n'y a pas de variation significative pendant environ 40 secondes), cliquer sur Appliquer pour valider ce point de calibration.

Cliquer sur Terminer. Afficher le Récapitulatif de calibration et la note QC. Cliquer sur Quitter pour revenir au menu calibration, puis cliquer sur la touche Retour pour revenir au menu principal.

### UFR – 1 ou 2 points

Verser la quantité correcte d'eau déionisée ou distillée dans la coupelle de calibration. Immerger l'extrémité du capteur dans l'eau.

Dans le menu Calibrer, sélectionner MODf, puis UFR. Sélectionner une calibration en 1 ou 2 points. Entrer la valeur 0 pour le premier étalon et 100 UFR pour le second.

Cliquer sur Commencer la calibration. Observer les valeurs Actuelles et En attente, et lorsque les valeurs sont Stables (ou lorsqu'il n'y a pas de variation significative pendant environ 40 secondes), cliquer sur Appliquer pour valider ce point de calibration.

Enlever le racleur central de la sonde EXO2 avant de passer à l'étape suivante.

Puis placer les capteurs dans la solution contenant 300 µg/L de sulfate de quinine dans la coupelle de calibration. Cliquer sur Continuer dans la fenêtre qui apparaît à l'écran. Observer les valeurs Actuelles et En attente. Pendant la stabilisation, cliquer sur Nettoyer les capteurs pour activer le racleur afin d'éliminer les bulles. Lorsque les valeurs sont Stables (ou lorsqu'il n'y a pas de variation significative pendant environ 40 secondes), cliquer sur Appliquer pour valider ce point de calibration.

Cliquer sur Terminer. Afficher le Récapitulatif de calibration et la note QC. Cliquer sur Quitter pour revenir au menu calibration, puis cliquer sur la touche Retour pour revenir au menu principal.

Rincer la sonde à l'eau du robinet ou à l'eau purifiée, et la sécher. Jeter l'étalon utilisé.

# 5.10

## Calibration

### Etalons de calibration

Solution de sulfate de quinine pour capteur MODf



Avant d'utiliser du sulfate de quinine (réactif solide ou solution) ou de l'acide sulfurique, lire les consignes de sécurité émises par le fournisseur. Prendre des précautions supplémentaires en cas de dilutions d'acide sulfurique concentré car ce réactif est particulièrement dangereux. Seul un personnel qualifié peut manipuler des produits chimiques.

#### Préparation

Employer la méthode suivante pour préparer une solution de 300 µg/L de sulfate de quinine (300 QSU) qui peut être utilisée pour calibrer le capteur EXO MODf pour un usage sur le terrain:

1. Acheter du sulfate de quinine dihydrate solide de haute pureté (>99%). (Fournisseur recommandé : Fisher Scientific 6119-70-6.) Acheter de l'acide sulfurique 0,1 N (0,05 M) afin de ne pas prendre le risque de diluer de l'acide sulfurique concentré pour faire ce réactif. (Fournisseur recommandé : Fisher Scientific AA356551K7.)
2. Peser 0,100 g de sulfate de quinine dihydrate solide et transférer le solide dans un flacon volumétrique de 100 mL. Dissoudre le solide dans environ 50 mL d'acide sulfurique (H<sub>2</sub>SO<sub>4</sub>) 0,05 M (0,1 N), diluer la solution jusqu'à la marque du flacon volumétrique en ajoutant de l'acide sulfurique 0,05 M, et bien mélanger par inversions répétées. Cette solution correspond à 1000 ppm de sulfate de quinine (0,1%).
3. Transférer 0,3 mL de la solution 1000 ppm dans un flacon volumétrique de 1000 mL, puis remplir le flacon jusqu'à la graduation du haut avec de l'acide sulfurique 0,05 M. Bien mélanger pour obtenir une solution qui correspond à 300 µg/L (300 QSU).
4. Conserver la solution étalon concentrée dans un flacon en verre teinté, dans un réfrigérateur pour retarder la décomposition. L'étalon dilué, préparé dans l'étape précédente, doit être utilisé dans un délai de 5 jours et doit être jeté immédiatement après avoir été en contact avec les éléments métalliques de l'EXO.

#### Dégradation de la fluorescence de la quinine par le cuivre

La solution de sulfate de quinine diluée qui entrera en contact avec un composant à base de cuivre de la sonde et des capteurs EXO (l'ensemble du racleur en premier lieu) va commencer à dégrader la solution de façon significative en l'espace de quelques minutes. Par conséquent, il est important d'exécuter la calibration aussi vite que possible lors de l'immersion des capteurs dans la solution de sulfate de quinine. Jeter l'étalon utilisé. Si des étalons de sulfate de quinine sont nécessaires pour la suite, il faudra préparer une nouvelle dilution de la solution concentrée

#### Effet de la température sur la fluorescence

L'intensité de la fluorescence de nombreux colorants est inversement proportionnelle à la température. Ceci doit être pris en compte lors de la calibration du capteur MODf EXO avec Rhodamine WT. Saisir la valeur QSU du tableau ci-dessous qui correspond à la température de l'étalon.

Temp (°C)	QSU	Temp (°C)	QSU
30	96.4	18	101.8
28	97.3	16	102.7
26	98.2	14	103.6
24	99.1	12	104.6
22	100	10	105.5
20	100.9	8	106.4

## Colorant Rhodamine WT pour le capteur d'algues totales



Lire et respecter toutes les consignes de sécurité et les fiches de données de sécurité fournies avec le colorant avant de commencer. Seul un personnel qualifié peut manipuler des produits chimiques.

### Préparation

Employer la méthode suivante pour préparer une solution Rhodamine WT servant de réactif pour un contrôle de stabilité du capteur d'algues totales EXO (chlorophylle et cyanobactéries) :

1. Acheter un colorant Rhodamine WT sous forme de solution, qui peut varier quelque peu dans sa concentration nominale. Le fournisseur recommandé pour une solution avec environ 2,5% de Rhodamine WT est le suivant :

Colorant fluorescent en rouge FWT (106023)  
Kingscote Chemicals  
3334 Soutt Tech Blvd.  
Miamisburg, OH 45342 USA  
1-800-394-0678

2. Transférer exactement 5,0 mL de solution Rhodamine WT dans un flacon volumétrique de 1000 mL. Remplir le flacon jusqu'à la marque volumétrique avec de l'eau déionisée ou distillée et bien mélanger jusqu'à l'obtention d'une solution d'environ 125 mg/L de Rhodamine WT. Transférer cet étalon dans une bouteille en verre et la conserver pour une utilisation ultérieure.

3. Transférer exactement 5,0 mL de la solution préparée dans l'étape précédente dans un flacon volumétrique de 1000 mL, puis remplir le flacon jusqu'à la marque volumétrique avec de l'eau déionisée ou distillée. Bien mélanger jusqu'à l'obtention d'une solution de 0,625 mg/L dans l'eau (dilution 200:1 de la solution concentrée).

4. Conserver la solution étalon concentrée dans un flacon en verre, rangé dans un réfrigérateur pour retarder la décomposition. L'étalon dilué, préparé dans l'étape précédente, doit être utilisé dans les 24 heures qui suivent la préparation.

Jeter l'étalon utilisé. Si des étalons Rhodamine sont nécessaires pour la suite, il faudra préparer une nouvelle dilution de la solution Rhodamine WT concentrée après l'avoir laissée se réchauffer à température ambiante.

### Effet de la température sur la fluorescence

L'intensité de la fluorescence de nombreux colorants est inversement proportionnelle à la température. Ceci doit être pris en compte lors de la calibration du capteur d'algues totales EXO avec Rhodamine WT. Saisir la valeur  $\mu\text{g/L}$  du tableau ci-dessous qui correspond à la température de l'étalon.

Temp (°C)	$\mu\text{g/L}$ Chl	$\mu\text{g/L}$ BGA-PC	Temp (°C)	$\mu\text{g/L}$ Chl	$\mu\text{g/L}$ BGA-PC
30	56.5	7.4	18	70.8	11.4
28	58.7	8.5	16	73.5	12.4
26	61.3	9.2	14	76	13.1
24	63.5	9.7	12	78.6	13.8
22	66	10.4	10	81.2	14.5
20	68.4	11.1	8	83.8	14.7

# 5.11

## Calibration Feuille de calibration

La feuille de calibration est un compte-rendu des résultats de la calibration d'un capteur EXO. Cette feuille contient des informations garantissant la qualité de la calibration (la date et l'heure de la calibration, la date de la précédente calibration, la version du firmware du capteur, la méthode de calibration employée, l'étalon utilisé et la note QC).

Les feuilles de calibration sont enregistrées dans le dossier Calibration stocké sur l'ordinateur (pas sur la sonde). Toutes les feuilles sauvegardées sont accessibles et visualisables via le menu Données du logiciel KOR.

### Exemples de feuilles de calibration

*Calibration en 1 point de la conductance spécifique sur le capteur de conductivité/température EXO*

*Calibration en 1 point de la saturation en pourcentage sur le capteur optique d'oxygène dissous EXO*

Calibration Worksheet			
Conductivity/Temp 11A889123			
Start Date/Time	UTC Time	Coordinated Universal Time	
End Date/Time	6/5/2012 02:24:38 PM	6/5/2012 02:24:38 PM	
Previous Calibration Date/Time	6/5/2012 02:31:41 PM	6/5/2012 02:31:41 PM	
Previous Calibration Date/Time	1/1/1970 12:00:00 AM	1/1/1970 12:00:00 AM	
Sensor Type	Conductivity/Temp	Sonde Type	EXO2 Sonde
Sensor SN	11A889123	Sonde SN	11N502202
Sensor Firmware Version	1.0.3	Sonde Firmware Version	0.1.112
Calibration Parameter	SpCond µS/cm	Sonde ID	Tim Fin
<input checked="" type="checkbox"/> QC Score			
	Cal Point 1	Cal Point 2	Cal Point 3
Standard	500.00 µS/cm		
Pre Calibration Value	572.08 µS/cm		
Post Calibration Value	499.89 µS/cm		
Raw Value (Cond RAW µS/cm)	548.40		
Temperature	22.84 °C		
Additional Input 1 (N/A)			
Additional Input 2 (N/A)			
Additional Input 3 (N/A)			
Type	NO		
Manufacturer	YSI		
Lot Number	11F01545		
Calibration Point Accepted	YES		
Stability Achieved	YES		
Completed	YES	Additional Post Calibration Info:	
Applied	YES	Cell Constant: 0.96	
Valid	YES		
Sensor Removed	NO		
Uncalibrated	NO		
Hardware	EXO Desktop		
KOR Version	1.0.0.348		
Worksheet Version	1		

Calibration Worksheet			
Optical DO 11L101477			
Start Date/Time	UTC Time	Coordinated Universal Time	
End Date/Time	6/5/2012 02:41:34 PM	6/5/2012 02:41:34 PM	
Previous Calibration Date/Time	6/5/2012 02:42:52 PM	6/5/2012 02:42:52 PM	
Previous Calibration Date/Time	1/1/1970 12:00:00 AM	1/1/1970 12:00:00 AM	
Sensor Type	Optical DO	Sonde Type	EXO2 Sonde
Sensor SN	11L101477	Sonde SN	11N502202
Sensor Firmware Version	1.0.2	Sonde Firmware Version	0.1.112
Calibration Parameter	ODO % sat	Sonde ID	Tim Fin
<input checked="" type="checkbox"/> QC Score			
	Cal Point 1	Cal Point 2	Cal Point 3
Standard	Air Saturated		
Pre Calibration Value	92.47 % sat		
Post Calibration Value	96.74 % sat		
Raw Value (ODO % RAW)	92.38		
Temperature	23.08 °C		
Additional Input 1 (Bare reading)	750.80		
Additional Input 2 (N/A)			
Additional Input 3 (N/A)			
Type	none		
Manufacturer	none		
Lot Number	none		
Calibration Point Accepted	YES		
Stability Achieved	YES		
Completed	YES	Additional Post Calibration Info:	
Applied	YES	Membrane SN: 11L101151	
Valid	YES	Membrane Info Last Updated: 01/01/1970 00:00:00	
Sensor Removed	NO	ODO Gain: 1.07	
Uncalibrated	NO		
Hardware	EXO Desktop		
KOR Version	1.0.0.348		
Worksheet Version	1		

### Gain ODO

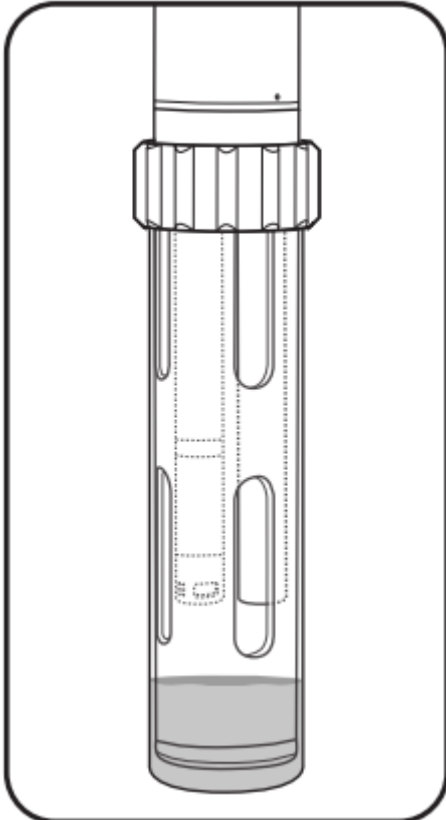
Le gain ODO est une valeur diagnostique consignée sur la feuille de calibration et utilisée à des fins de diagnostic avancé. La valeur nominale est 1 ; les calibrations précises ne s'écarteront que légèrement de cette valeur.



# 6.1

## Sonde Stockage

Un stockage approprié aide à garantir un bon fonctionnement de la sonde. Pour garder les sondes dans leur meilleur état de marche, les utilisateurs doivent suivre ces instructions. Le stockage peut être de « longue durée » ou de « courte durée ». Un stockage est dit « de longue durée » dans le cas d'une longue période d'inactivité (en hiver, fin de la saison de surveillance, etc.). Un stockage est dit « de courte durée » lorsque la sonde est utilisée à intervalles réguliers (tous les jours, toutes les semaines, tous les quinze jours, etc.).



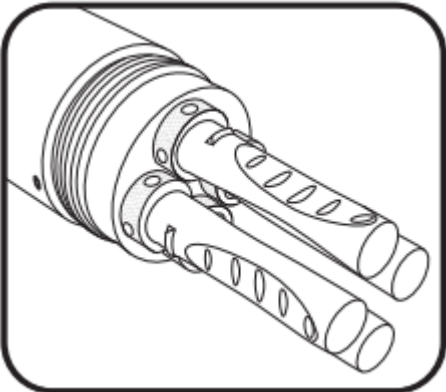
### 1 Stockage de courte durée

Dans le cas d'un stockage provisoire, les capteurs doivent rester humides, mais pas submergés ; une submersion pourrait provoquer une dérive du capteur. Rechercher un environnement où l'air est saturé d'eau (100% d'humidité) pour le stockage des capteurs.

Laisser environ 1 cm d'eau (déionisée, distillée, du robinet ou milieu aquatique) au fond de la coupelle de calibration. Puis assembler la sonde et l'ensemble de ses capteurs dans la coupelle et la fermer hermétiquement pour empêcher l'évaporation de l'eau.

Les utilisateurs peuvent aussi utiliser une éponge humide pour créer un environnement humide.

S'assurer que les ports de connexion inutilisés sont correctement protégés. La sonde elle-même doit être stockée dans une atmosphère sèche. Pour protéger le connecteur du câble, laisser la fiche connectée au câble ou placer l'embout de protection sur le connecteur.



### 2 Stockage de longue durée

Stocker tous les capteurs démontés conformément aux instructions figurant dans la partie consacrée au stockage des capteurs. Obturer tous les ports ouverts, et stocker la sonde en respectant les instructions ci-dessus (cf. stockage de courte durée).

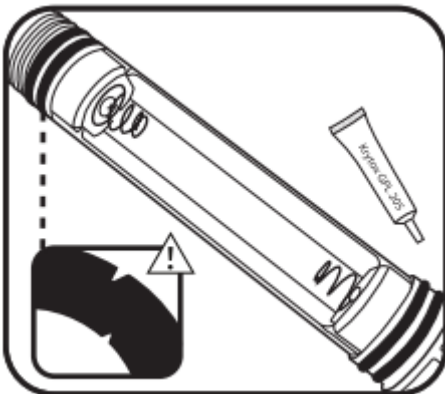


Toujours retirer les piles de la sonde durant une longue période d'inactivité afin de prévenir toute fuite potentiellement nuisible.

# 6.1

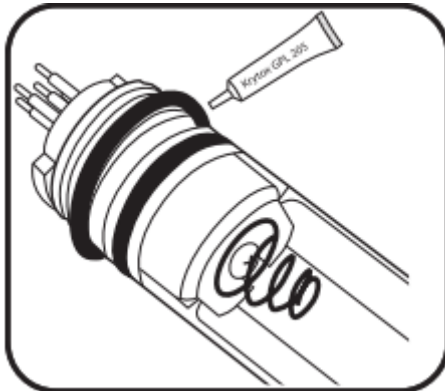
## Sonde Maintenance

Comme tous les matériels de précision, les sondes EXO fonctionnent de façon extrêmement fiable si les utilisateurs les entretiennent correctement. Une inspection régulière et un nettoyage approprié peuvent prévenir un certain nombre de problèmes (les fuites notamment). Pendant les travaux de maintenance générale sur la sonde, veuillez également vous reporter aux parties de ce manuel consacrées au capteur de profondeur et aux connexions. Utiliser exclusivement le matériel recommandé pour l'entretien des appareils. Chaque sonde est fournie avec un kit de maintenance comprenant des lubrifiants adaptés et des joints toriques de rechange. Les utilisateurs peuvent commander des joints toriques de rechange (599680 ou 599681) ou une boîte à outils (599594) auprès du fabricant ou d'un distributeur agréé.




### 1 Inspecter et entretenir les joints toriques

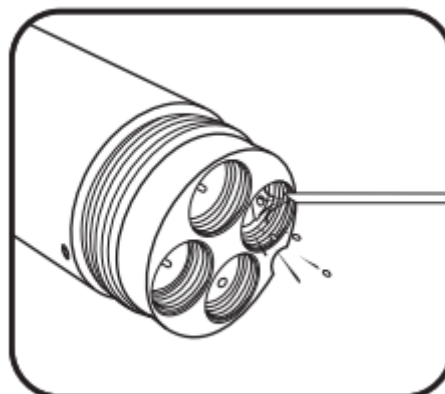
Des joints toriques pouvant être entretenus par l'utilisateur se trouvent dans les compartiments à piles des sondes EXO. Effectuer une inspection visuelle minutieuse des joints toriques chaque fois qu'ils sont visibles. Rechercher attentivement toutes sortes d'impuretés (cheveux, etc.) sur le joint torique et les surfaces de contact et nettoyer les surfaces contaminées avec un chiffon non pelucheux. Sans les retirer de leur logement, graisser *légèrement* chaque joint torique avec le lubrifiant Krytox. Remplacer tout joint torique endommagé.



### 2 Remplacer les joints toriques.


Si l'inspection ci-dessus révèle la présence d'un joint torique endommagé (déchiré, fissuré ou difforme), le retirer. Nettoyer la rainure avec de l'alcool et un chiffon non pelucheux. Graissez le joint torique en le faisant rouler entre votre pouce *légèrement* graissé et votre index. Placer le joint torique dans son logement en faisant attention de ne pas le plier ni de le tordre, et graisser légèrement la surface. Inspecter le joint torique pour rechercher une contamination éventuelle.

 Ne pas graisser excessivement les joints toriques. Cela pourrait occasionner une contamination et rendre le joint inefficace.



### 3 Inspecter, nettoyer et graisser les ports de connexion.

Effectuer une inspection visuelle de chaque port afin de détecter une éventuelle contamination (impuretés, cheveux, etc.). Si une contamination est décelée, nettoyer avec un jet d'air comprimé. Si les caoutchoucs des ports de connexion paraissent secs, graisser légèrement le connecteur du capteur avant de l'insérer.

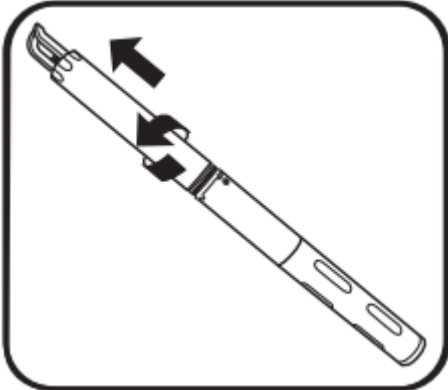
 Ne jamais insérer d'objets solides dans les ports de la sonde. Cela pourrait endommager irrémédiablement les connecteurs.

## 6.2

### Sonde

#### Installer ou remplacer les piles de l'EXO 1

Les sondes EXO1, qui mesurent la qualité de l'eau, requièrent deux (2) piles de type D. En utilisant des piles alcalines complètement chargées, les utilisateurs peuvent s'attendre à environ 90 jours d'autonomie avec une sonde qui prélève des échantillons toutes les 15 minutes. Cependant, l'autonomie des piles peut varier considérablement suivant la température de l'eau, le taux d'échantillonnage, la charge du capteur et la marque de la pile. \*Cf. durée de vie des piles à la page suivante.



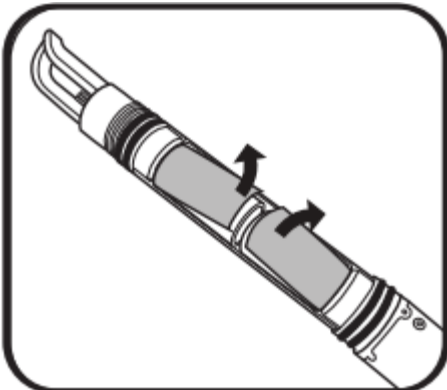
#### 1 Retirer le couvercle des piles.

Commencer par nettoyer et sécher la sonde. Tenir la sonde avec le porte-sonde orienté vers le haut et tourner le couvercle dans le sens inverse des aiguilles d'une montre jusqu'à ce qu'il se dégage de son logement. Si nécessaire, introduire l'outil de la sonde à l'extrémité du compartiment des piles et l'utiliser comme levier pour libérer le compartiment. Puis enlever le couvercle des piles en le faisant glisser.



Ne pas retirer les vis présentes sur la sonde.

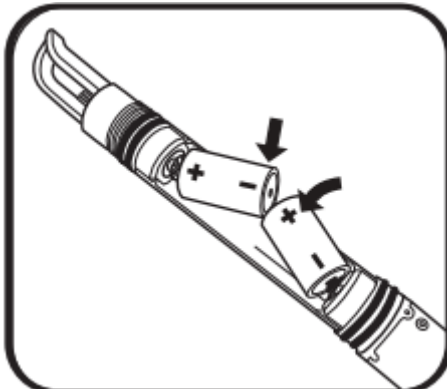
Ne pas serrer la sonde dans un étau.



#### 2 Retirer les piles usagées.

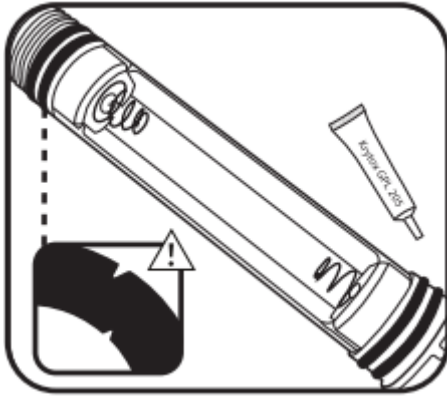
Mettre les piles à découvert en retirant l'isolant des piles, et extraire les piles de leur compartiment. Toujours éliminer les piles alcalines usagées selon les exigences et réglementations locales en vigueur.

Nettoyer l'intérieur du compartiment des piles avec un chiffon non pelucheux.



#### 3 Installer les piles neuves.

Installer les piles neuves avec les bornes positives orientées vers le haut. Repositionner l'isolant sur les piles.

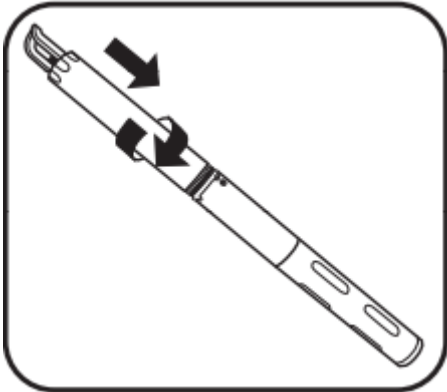


#### 4 Contrôler et entretenir les joints toriques.



*Avant de remplacer le couvercle des piles, contrôler et entretenir les quatre joints toriques.*

S'assurer que les joints toriques ne sont ni entaillés ni fissurés et qu'ils n'ont ni impuretés ni particules sur eux ou sur les surfaces de contact à l'intérieur du compartiment des piles. Nettoyer les joints toriques avec un chiffon non pelucheux. Puis appliquer une légère couche de lubrifiant Krytox® sur chaque joint torique.



#### 5 Remplacer le couvercle des piles.

Tourner le couvercle dans le sens des aiguilles d'une montre jusqu'à ce qu'il s'encastre parfaitement dans le joint en caoutchouc. Ne pas serrer excessivement.

#### \*Durée de vie des piles

*En cas d'utilisation de piles alcalines* : environ 90 jours à 20°C avec un intervalle d'enregistrement de 15 minutes, avec capteur de température/conductivité, pH/redox, oxygène dissous optique et turbidité. La durée de vie des piles dépend principalement de la configuration des capteurs et est donnée à titre indicatif pour un ensemble de capteurs fréquemment utilisés.

*En cas d'utilisation de piles rechargeables nickel métal hydrure (NiMH)* : une estimation de la durée de vie n'est pas possible parce que les piles NiMH varient considérablement en fonction de la capacité et des courbes de décharge fournies par un fabricant. Nous vous recommandons des piles NiMH de type D avec une puissance minimale de 10 000 milliampères-heures (à recharger complètement après chaque utilisation).

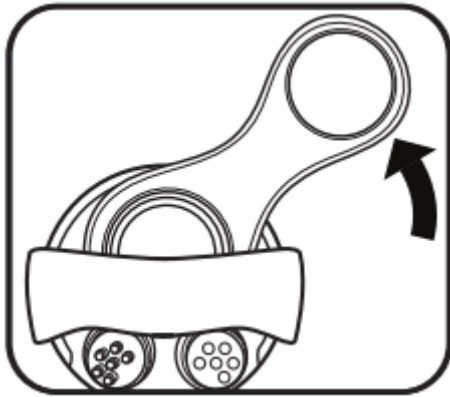
## 6.2

### Sonde

#### Installer ou remplacer les piles de l'EXO 2

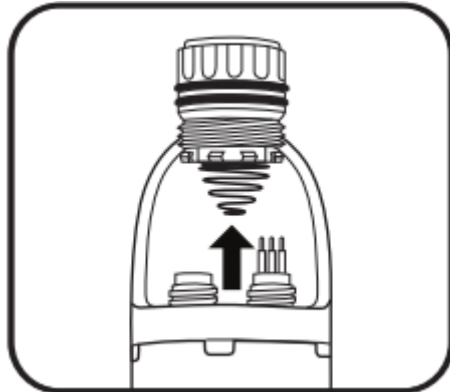
Les sondes EXO2, qui mesurent la qualité de l'eau, requièrent quatre (4) piles de type D. En utilisant des piles alcalines complètement chargées, les utilisateurs peuvent s'attendre à environ 90 jours d'autonomie avec une sonde qui prélève des échantillons toutes les 15 minutes. Cependant, l'autonomie des piles peut varier considérablement suivant la température de l'eau, le taux d'échantillonnage, la charge du capteur, la fréquence d'utilisation du racleur et la marque de la pile.

*\*Cf. durée de vie des piles à la page suivante.*



#### 1 Desserrer le couvercle des piles.

Commencer par nettoyer et sécher la sonde. Glisser la plus petite ouverture de l'outil de la sonde sur le couvercle des piles en haut de l'EXO2. Se servir de l'outil comme levier, tourner l'outil dans le sens inverse des aiguilles d'une montre jusqu'à ce que le couvercle soit dévissé.

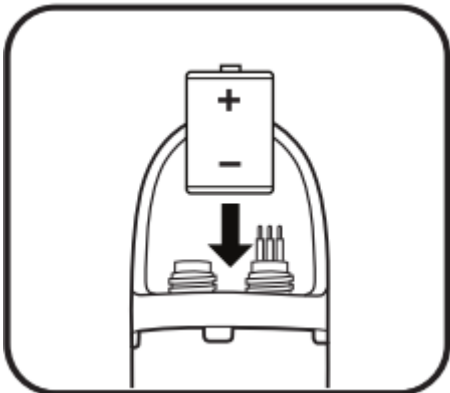


#### 2 Retirer le couvercle et les piles usagées.

Dès que le couvercle est suffisamment desserré, retirer le couvercle et les piles usagées de leur logement. Toujours éliminer les piles alcalines usagées selon les exigences et réglementations locales en vigueur.

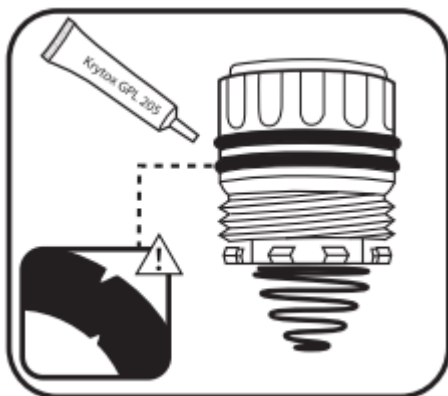
Nettoyer les surfaces d'étanchéité des joints toriques avec un chiffon non pelucheux.

Inspecter le tube des piles pour s'assurer qu'il est propre et sec.



#### 3 Installer les piles neuves.

Installer quatre (4) piles neuves de type D dans leur logement avec les bornes positives orientées vers le haut.

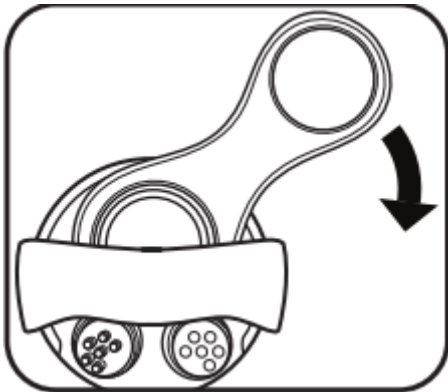


#### 4 Contrôler et entretenir les joints toriques.



*Avant de remplacer le couvercle des piles, contrôler et entretenir les quatre joints toriques.*

S'assurer que les joints toriques ne sont ni entaillés ni fissurés et qu'ils n'ont ni impuretés ni particules sur eux ou sur les surfaces de contact à l'intérieur du compartiment des piles. Puis appliquer une légère couche de lubrifiant Krytox® sur chaque joint torique et sur chaque surface de contact.



#### 5 Replacer le couvercle des piles.

Après la révision des joints toriques du couvercle, insérer le couvercle dans son logement. Avec le pouce, appuyer sur la soupape de surpression tout en tournant le couvercle dans le sens des aiguilles d'une montre. Lorsque le vissage du couvercle est bien engagé, utiliser l'outil pour visser à fond. A la fin de la manipulation, le joint torique situé en haut du couvercle doit se trouver en-dessous de l'ouverture du compartiment des piles.

#### Pression dans le compartiment des piles

La sonde EXO2 est dotée d'une soupape de surpression pour empêcher une défaillance majeure et fonctionnelle des piles. Une fuite d'eau significative dans le compartiment des piles nécessite un contrôle de l'appareil par le fabricant ou par un service de maintenance agréé avant toute utilisation ultérieure.

#### \*Durée de vie des piles

*En cas d'utilisation de piles alcalines* : environ 90 jours à 20°C avec un intervalle d'enregistrement de 15 minutes, avec capteur de température/conductivité, pH/redox, oxygène dissous optique, turbidité et cyanobactéries-phycoyanines, et avec un racleur central qui fonctionne à chaque cycle d'enregistrement. La durée de vie des piles dépend principalement de la configuration des capteurs et est donnée à titre indicatif pour un ensemble de capteurs fréquemment utilisés.

#### *En cas d'utilisation de piles rechargeables nickel métal hydrure (NiMH)*

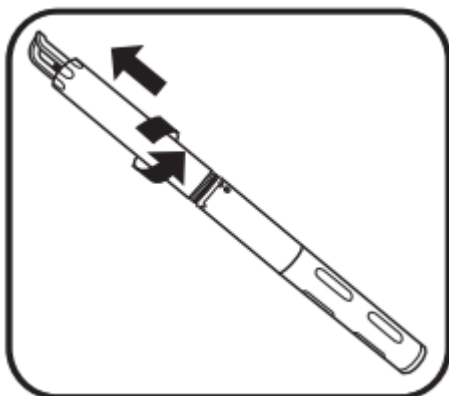
: une estimation de la durée de vie n'est pas possible parce que les piles NiMH varient considérablement en fonction de la capacité et des courbes de décharge fournies par un fabricant. Nous vous recommandons des piles NiMH de type D avec une puissance minimale de 10 000 milliampères-heures (à recharger complètement après chaque utilisation).

## 6.3

### Sonde

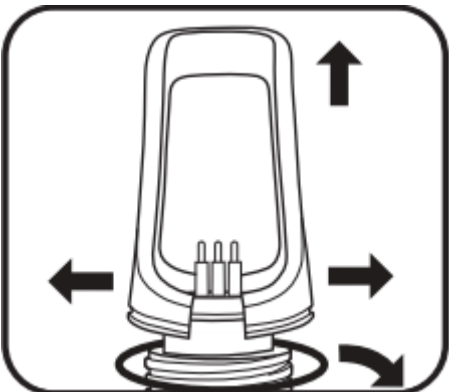
#### Remplacer le porte-sonde de l'EXO1

Les porte-sondes servent de poignée pour faciliter le transport de la sonde et sont utilisés comme points d'attache pour les mécanismes de décharge de traction du câble. Si un porte-sonde EXO1 se brise à la suite d'un impact ou en raison d'une usure normale tout au long de la durée de vie de la sonde, l'utilisateur peut aisément le remplacer. Toujours attacher le mécanisme de décharge de traction du câble au porte-sonde. Ne pas tenir la sonde par le câble car il ne supporterait pas le poids total de la sonde. Bien que le connecteur du câble et le collier de serrage soient extrêmement robustes, il faut toujours utiliser la décharge de traction pour atténuer les contraintes inutiles au niveau du raccordement.



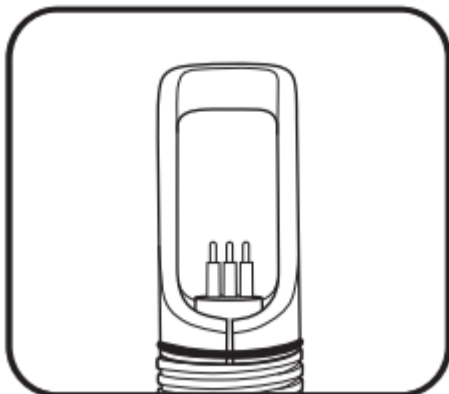
#### 1 Retirer le couvercle des piles.

Tourner le couvercle dans le sens inverse des aiguilles d'une montre jusqu'à ce qu'il se dégage de son logement. Puis enlever le couvercle en le faisant glisser.



#### 2 Retirer le porte-sonde.

Ecarter les parties latérales du porte-sonde pour le dégager du connecteur, le faire passer par-dessus la prise, retirer le joint torique de son logement et le jeter.



#### 3 Installer un nouveau porte-sonde.

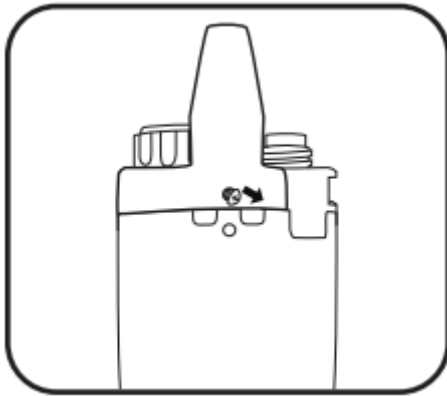
Installer un nouveau joint torique à la base du porte-sonde. Puis écarter le porte-sonde avec précaution pour bien le positionner autour du connecteur.

## 6.3

### Sonde

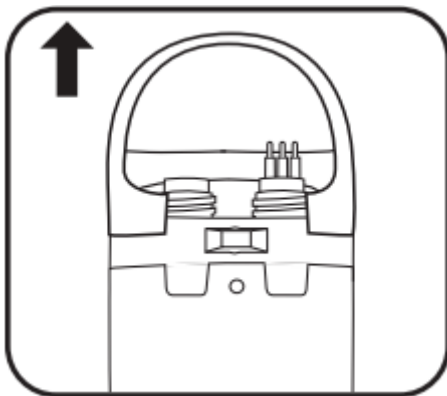
#### Remplacer le porte-sonde de l'EXO2

Les porte-sondes servent de poignée pour faciliter le transport de la sonde et sont utilisés comme points d'attache pour les mécanismes de décharge de traction du câble. Si un porte-sonde EXO2 se brise à la suite d'un impact ou en raison d'une usure normale tout au long de la durée de vie de la sonde, l'utilisateur peut aisément le remplacer. Toujours attacher le mécanisme de décharge de traction du câble au porte-sonde. Ne pas tenir la sonde par le câble car il ne supporterait pas le poids total de la sonde. Bien que le connecteur du câble et le collier de serrage soient extrêmement robustes, il faut toujours utiliser la décharge de traction pour atténuer les contraintes inutiles au niveau du raccordement.

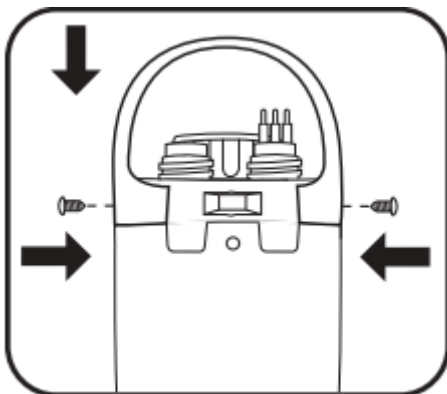


1 Retirer le porte-sonde.

Utiliser un petit tournevis pour enlever les deux vis sur les côtés du porte-sonde.



Après avoir retiré les vis, enlever le porte-sonde.



2 Installer un nouveau porte-sonde.

Positionner le nouveau porte-sonde en prenant soin d'aligner les trous avec les vis. Utiliser un petit tournevis pour introduire les deux vis dans les trous situés sur les parties latérales du porte-sonde. Visser à fond.



# 6.4

## Sonde Mettre à jour le firmware

Les utilisateurs peuvent contrôler et mettre à jour le firmware des capteurs ou de la sonde à l'aide du logiciel d'interface KOR. Chaque appareil doit être connecté avec l'ordinateur où la version Desktop KOR est installée, et l'ordinateur doit disposer d'une connexion Internet.



1 Ouvrir le sous-menu du firmware dans KOR. Naviguer dans le menu Options de KOR, puis dans le sous-menu Firmware. Immédiatement après le clic sur l'onglet du sous-menu Firmware, KOR commence à rechercher les sondes et capteurs connectés et présente un tableau avec les noms, numéros de série et versions actuelles du firmware.



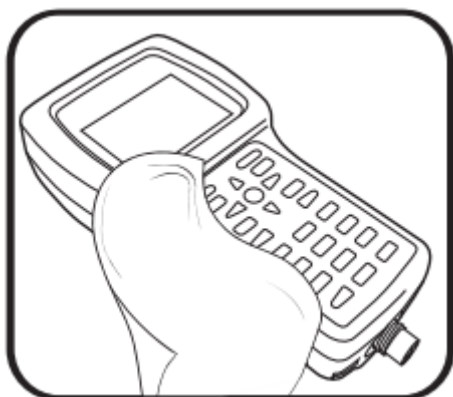
2 Sélectionner un appareil et mettre à jour. Pour mettre à jour un appareil, cliquer sur le nom de l'appareil dans le tableau, puis cliquer sur Mettre à jour. KOR met à jour le firmware de l'appareil, cette opération peut prendre quelques minutes.

Remarque : pour une meilleure gestion d'énergie, mettre à jour le firmware avec une connexion USB car cela va fournir de l'énergie à l'appareil. Cependant, si la fonction Bluetooth est activée, nous vous recommandons d'installer des piles complètement chargées dans la sonde.

## 6.5

### Terminal portatif Maintenance et stockage

Les terminaux EXO sont des appareils de terrain robustes qui sont testés en usine et qui appartiennent à la classe de protection IP 67. Suivre les instructions ci-dessous pour bénéficier du meilleur niveau de performances du terminal. Le stockage peut être de « longue durée » ou de « courte durée ». Un stockage est dit « de longue durée » dans le cas d'une longue période d'inactivité (en hiver, fin de la saison de surveillance, etc.). Un stockage est dit « de courte durée » lorsque la sonde est utilisée à intervalles réguliers (tous les jours, toutes les semaines, tous les quinze jours, etc.).

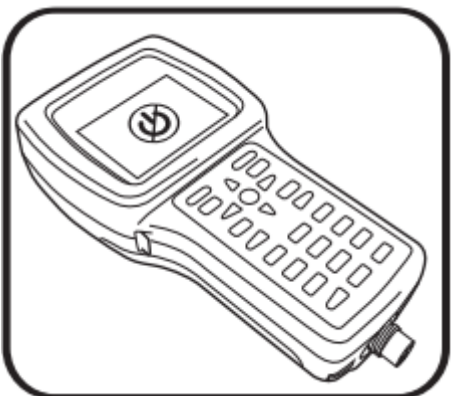


#### 1 Nettoyer le terminal.

Si le port USB du terminal est encrassé, le nettoyer à l'eau et le faire sécher.

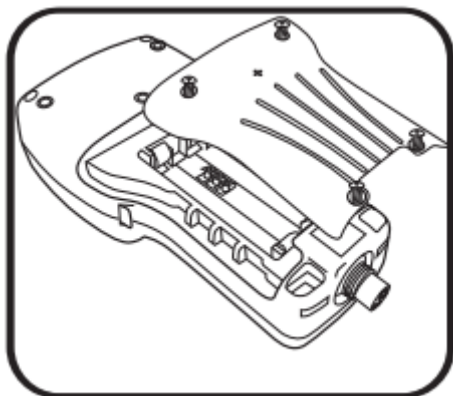
Pour nettoyer le connecteur du câble, suivre les directives figurant dans la partie 6.18 Maintenance des connecteurs.

Nettoyer le clavier, l'écran et le boîtier polymère du terminal avec un chiffon imbibé d'eau et quelques gouttes de liquide vaisselle dégraissant. Faire en sorte de ne pas rayer le verre.



#### 2 Stockage de courte durée.

Conserver le terminal dans un lieu sûr et le mettre hors tension en maintenant enfoncé le bouton d'alimentation pendant plus de trois secondes. Une pression de moins de trois secondes ne met pas l'appareil hors tension (mode veille) et peut provoquer une décharge inutile des piles.



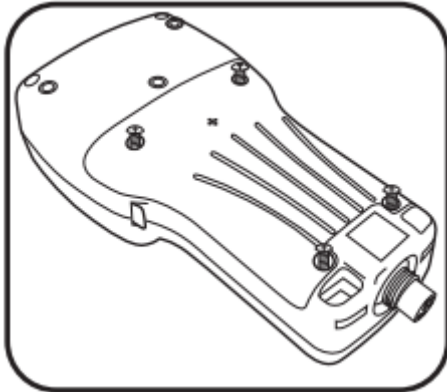
#### 3 Stockage de longue durée.

Conserver le terminal dans un lieu sûr et retirer les piles (réinstaller le couvercle du compartiment des piles) pour éviter des fuites potentiellement dangereuses des piles. Remarque : si le terminal est stocké pendant plusieurs jours sans piles, le GPS va mettre plus de temps pour trouver une position fixe.

## 6.6

### Terminal Installer ou remplacer les piles

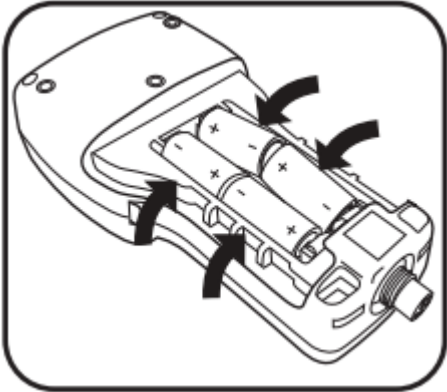
Le terminal portable EXO fonctionne avec quatre (4) piles alcalines de type C. Les utilisateurs peuvent prolonger la durée de vie des piles en mettant le terminal en mode « Veille », si cela est possible, en maintenant enfoncée la touche marche/arrêt moins de trois secondes. Des piles rechargeables NiMH (Nickel Métal Hydrure) peuvent également être utilisées. La durée de vie des piles dépend de l'utilisation du GPS et de la fonction Bluetooth.



#### 1 Retirer le couvercle du compartiment des piles.

Le couvercle du compartiment des piles se situe à l'arrière du terminal. Pour démonter le couvercle, dévisser (dans le sens antihoraire) les quatre vis à l'aide d'un tournevis à tête plate ou Phillips.

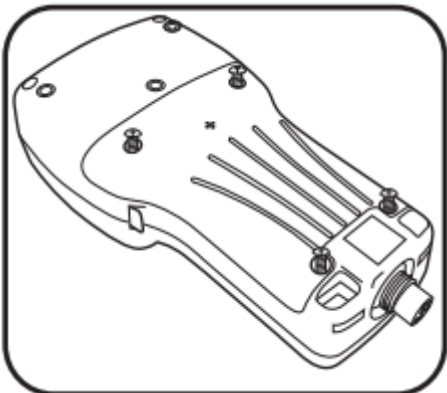
Remarque : les vis de fixation sont intégrées au capot et ne sont pas détachables. Si un remplacement est nécessaire, l'utilisateur doit remplacer l'ensemble.



#### 2 Insérer/remplacer les piles.

Retirer les piles usagées et les éliminer selon la réglementation locale en vigueur. Installer les piles neuves dans leur logement en respectant la polarité (+/-) indiquée au fond du compartiment à piles.

Si des piles rechargeables sont utilisées, elles ne peuvent pas être rechargées à l'intérieur du terminal ; elles doivent être chargées en dehors du terminal.



#### 3 Réinstaller le couvercle du compartiment des piles.

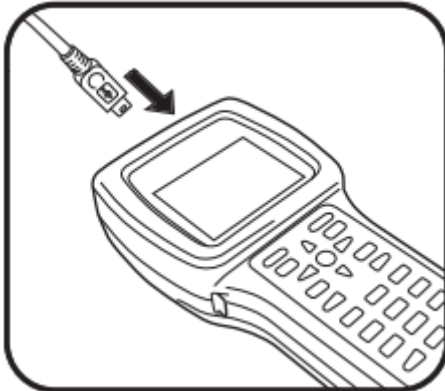
Vérifier si le joint en caoutchouc est positionné correctement, puis replacer le capot à l'arrière du terminal. Resserrer les vis d'arrêt dans leurs trous, mais ne pas serrer excessivement.

# 6.7

## Terminal

### Mettre à jour le firmware & le logiciel KOR

Pour mettre à jour le firmware & le logiciel KOR sur le terminal EXO, utiliser la version Desktop de KOR sur un ordinateur disposant d'une connexion internet. KOR Desktop va se connecter en ligne et télécharger des fichiers pour le terminal, ces fichiers seront ensuite transférés vers le terminal.



#### 1 Connecter le terminal à l'ordinateur.

Brancher la fiche micro-USB sur le port situé en haut du terminal EXO. Brancher l'autre extrémité du câble USB sur le port de l'ordinateur. Attendre une minute pour que Windows détecte le terminal comme lecteur amovible et que le terminal soit reconnu par le logiciel KOR



#### 2 Synchroniser le terminal.

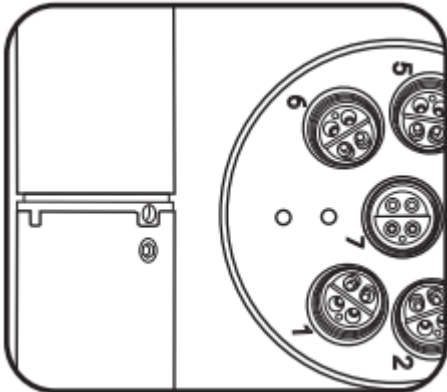
Lorsque le terminal est raccordé au PC, aller dans le menu Options / Firmware du logiciel KOR Desktop. Cliquer sur Mettre à jour le terminal dans le coin inférieur droit du menu. Suivre les instructions pour terminer le processus de mise à jour et redémarrer le terminal.



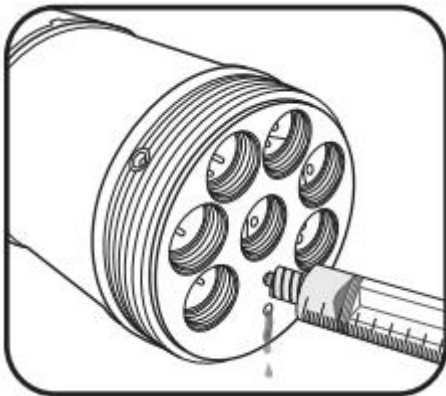
## 6.8

### Capteur de profondeur Maintenance

Les capteurs de profondeur EXO ont accès à l'eau par de petits orifices (ports) situés dans le corps ou la paroi de la sonde. Bien que les utilisateurs ne puissent pas y accéder directement, une maintenance et un stockage corrects seront les garants d'un fonctionnement fiable. Les capteurs de profondeur peuvent être stockés au sec, en air saturé d'eau ou submergés dans une eau claire. Cependant, il faut s'assurer que l'eau ne contienne pas de solutions corrosives. Cela pourrait endommager la jauge extensométrique des capteurs.



**1 Localiser les ports du capteur de profondeur.**  
Les deux ports EXO1 se trouvent dans la partie jaune située entre le tube adaptateur (zone étiquetée) et le cache en plastique bleu des piles. Les ports de l'EXO2 se trouvent sur la paroi métallique de la sonde, au milieu du plus grand espace séparant les ports.



**2 Nettoyer les ports du capteur de profondeur.**  
Bien que les utilisateurs n'aient pas un accès direct aux capteurs de profondeur/de niveau, ils doivent les nettoyer régulièrement avec la seringue incluse dans le kit outils EXO (599594). Remplir la seringue avec de l'eau claire et injecter doucement l'eau dans l'un des ports. S'assurer que l'eau s'écoule par l'autre trou. Continuer à laver le port jusqu'à ce que l'eau qui s'échappe devienne propre.

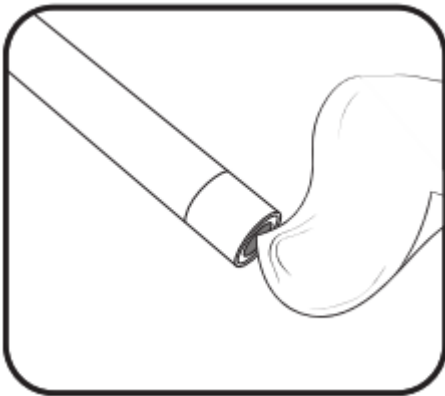


Ne pas introduire d'objets dans les ports du capteur de profondeur de l'EXO2 car cela pourrait endommager le capteur qui n'est pas couvert par la garantie.

## 6.9

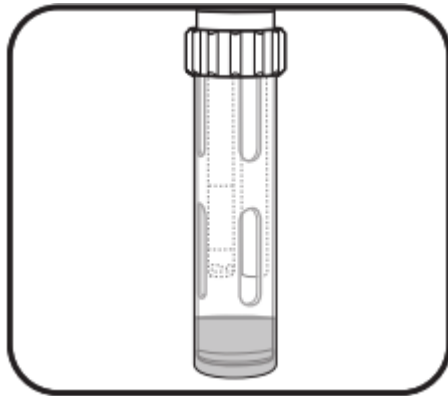
### Capteur optique standard Maintenance et stockage

Parmi les capteurs optiques standard, on peut citer les capteurs de turbidité, d'algues totales et de MODf ; ces capteurs optiques ne nécessitent pratiquement pas d'entretien. Le stockage peut être de « longue durée » ou de « courte durée ». Un stockage est dit « de longue durée » dans le cas d'une longue période d'inactivité (en hiver, fin de la saison de surveillance, etc.). Un stockage est dit « de courte durée » lorsque la sonde est utilisée à intervalles réguliers (tous les jours, toutes les semaines, tous les quinze jours, etc.). Entretien des connecteurs selon les directives figurant dans la partie « Connecteurs ».



#### 1 Nettoyer l'élément de détection.

Les capteurs de turbidité, d'algues totales et de MODf nécessitent un minimum d'entretien. Les utilisateurs doivent inspecter régulièrement la surface optique à l'extrémité du capteur et la nettoyer avec un chiffon non abrasif et non pelucheux (si nécessaire). Autant que possible, éviter de rayer et d'endommager l'élément de détection.



#### 2 Stockage de longue et de courte durée.

Les capteurs de turbidité, d'algues totales et de MODf requièrent la prise d'un minimum de précautions. Les utilisateurs peuvent retirer les capteurs ou les laisser dans la sonde dans le cas d'un stockage de longue ou de courte durée. S'ils restent dans la sonde, il convient de respecter les consignes relatives au stockage de la sonde. Si les utilisateurs les enlèvent de la sonde, les capteurs doivent être stockés dans une atmosphère sèche, dans leur capuchon inclus dans la livraison (pour les protéger contre les dégâts matériels).



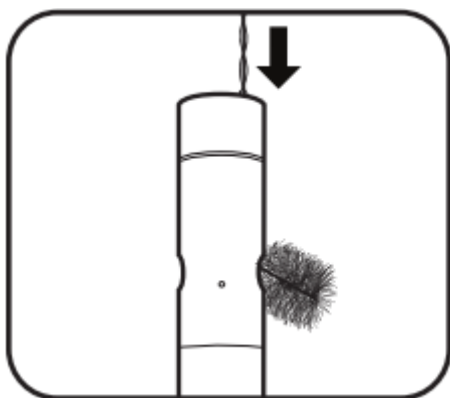
Ne pas stocker le capteur MODf dans une solution de sulfate de quinine.

# 6.10

## Capteur de conductivité/température

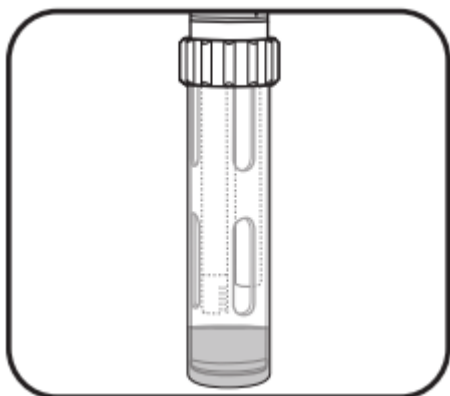
### Maintenance et stockage

Les capteurs de conductivité et de température EXO nécessitent peu de maintenance et ne requièrent aucune précaution particulière pour leur stockage. Autant que possible, éviter de heurter la thermistance du capteur. Le stockage peut être de « longue durée » ou de « courte durée ». Un stockage est dit « de longue durée » dans le cas d'une longue période d'inactivité (en hiver, fin de la saison de surveillance, etc.). Un stockage est dit « de courte durée » lorsque la sonde est utilisée à intervalles réguliers (tous les jours, toutes les semaines, tous les quinze jours, etc.). Entretien les connecteurs selon les directives figurant dans la partie « Connecteurs ».



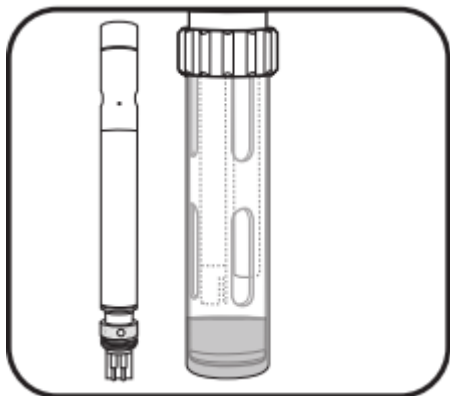
#### 1 Nettoyer les canaux des électrodes.

Les seuls éléments du capteur qui requièrent un entretien spécifique sont les canaux menant aux électrodes internes. Tremper la brosse de nettoyage du capteur (incluse dans le kit de maintenance de la sonde) dans de l'eau claire, l'insérer par le haut des canaux et balayer les canaux entre 15 et 20 fois. Si des dépôts se sont accumulés sur les électrodes, utiliser une solution d'eau et de détergent doux pour faciliter le nettoyage. Puis rincer les canaux à l'eau claire ou les laisser tremper.



#### 2 Stockage de courte durée

En cas d'utilisation régulière sur le terrain, le capteur doit rester installé dans la sonde dans un environnement d'air saturé en eau. Laisser environ 1 cm d'eau (déionisée, distillée, du robinet ou milieu aquatique) au fond de la coupelle de calibration. Puis introduire la sonde et le capteur dans la coupelle et la fermer hermétiquement pour empêcher l'évaporation de l'eau. (Pour plus d'informations, se reporter à la partie « Stockage de courte durée de la sonde »).



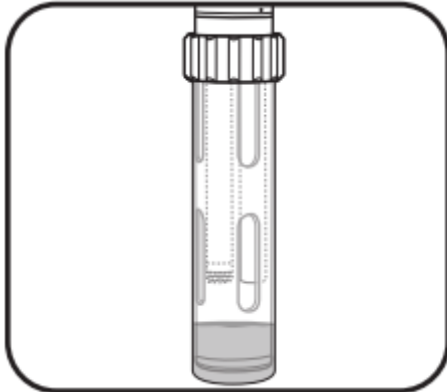
#### 3 Stockage de longue durée.

Stocker les capteurs dans une atmosphère sèche ou humide, qu'ils soient installés dans la sonde ou non. Avant de les stocker, effectuer la maintenance recommandée (ci-dessus) pour s'assurer que le capteur sera en état de marche pour la saison suivante. Si le capteur est immergé durant son stockage, s'assurer que le liquide n'est pas corrosif.

# 6.11

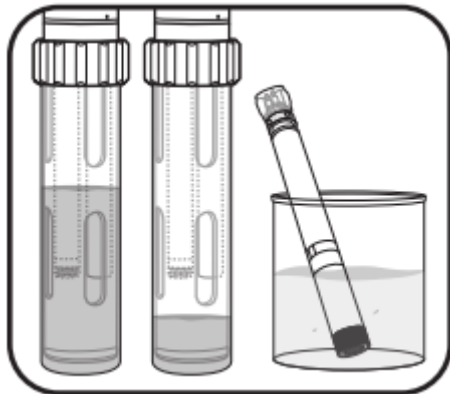
## Capteur d'oxygène dissous Stockage

Les capteurs d'oxygène dissous EXO requièrent des instructions de stockage particulières par rapport à d'autres capteurs optiques, et ce en raison de leurs membranes sensibles. Le stockage peut être de « longue durée » ou de « courte durée ». Un stockage est dit « de longue durée » dans le cas d'une longue période d'inactivité (en hiver, fin de la saison de surveillance, etc.). Un stockage est dit « de courte durée » lorsque la sonde est utilisée à intervalles réguliers (tous les jours, toutes les semaines, tous les quinze jours, etc.).



### 1 Stockage de courte durée

En cas d'utilisation régulière sur le terrain, le capteur d'oxygène dissous doit rester installé dans la sonde. Laisser environ 1 cm d'eau (déionisée, distillée, du robinet ou milieu aquatique) au fond de la coupelle de calibration. Puis introduire la sonde et le capteur dans la coupelle et la fermer hermétiquement pour empêcher l'évaporation de l'eau. (Pour plus d'informations, se reporter à la partie « Stockage de courte durée de la sonde »).



### 2 Stockage de longue durée.

Laisser le capteur installé dans la sonde et l'immerger dans de l'eau propre dans la coupelle de calibration. Fermer la coupelle de façon hermétique pour éviter une évaporation de l'eau. Le capteur d'OD peut être stocké de deux autres manières. D'une part, vous pouvez immerger l'extrémité sensible du capteur dans un récipient d'eau et vérifier de temps en temps le niveau de l'eau pour s'assurer qu'elle ne s'évapore pas. D'autre part, vous pouvez stocker le capteur dans un environnement d'air saturé d'eau.

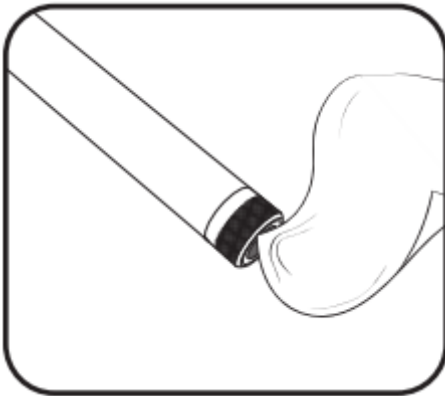
Nous ne vous recommandons pas de stocker le capteur avec le connecteur non enfiché ou à découvert. Le protéger avec un capuchon en plastique.



# 6.11

## Capteur d'oxygène dissous Maintenance et réhydratation

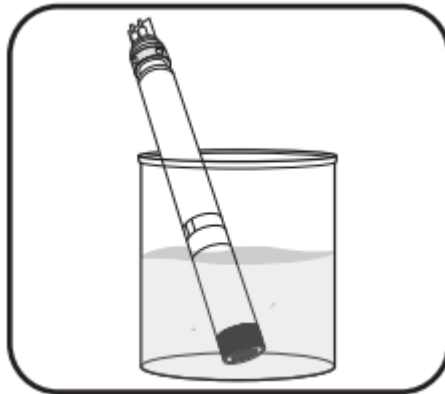
Les capteurs d'oxygène dissous EXO requièrent des instructions de stockage particulières en raison de leurs membranes sensibles. Les utilisateurs doivent suivre régulièrement ces instructions afin d'atteindre un haut niveau de précision. Les capuchons des capteurs d'oxygène dissous ont une durée de vie moyenne de 12 mois. Après ce délai, les utilisateurs doivent remplacer le capuchon de la membrane pour oxygène dissous. Au fil du temps, la précision s'atténue, le rejet de la lumière ambiante se détériore et les temps de réponse peuvent être affectés. Entretien des connecteurs selon les directives figurant dans la partie « Connecteurs ».



### 1 Maintenance de la membrane pour oxygène dissous

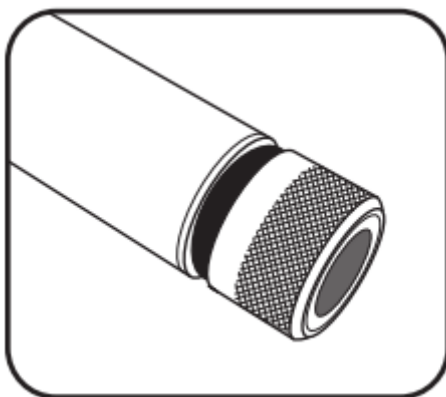
Les utilisateurs doivent inspecter régulièrement la surface optique à l'extrémité du capteur et la nettoyer avec un chiffon non abrasif et non pelucheux (si nécessaire). Ne jamais utiliser de solvants organiques pour nettoyer un capteur d'oxygène dissous EXO.

Autant que possible, éviter de rayer et d'endommager le verre en saphir. Éviter les empreintes digitales sur la fenêtre. Si nécessaire, laver à l'eau chaude savonneuse et rincer avec de l'eau déionisée.



### 2 Réhydratation du capteur.

Les utilisateurs doivent toujours stocker les capteurs d'oxygène dissous dans un environnement moite ou humide afin de prévenir la dérive du capteur. Cependant, si les capteurs d'OD sont laissés dans une atmosphère sèche pendant plus de huit heures, ils doivent être réhydratés. Pour cela, tremper le capuchon du capteur d'OD dans de l'eau du robinet tiède (température ambiante) pendant environ 24 heures. A la fin de cette période d'imprégnation, calibrer le capteur et le stocker dans un environnement humide.



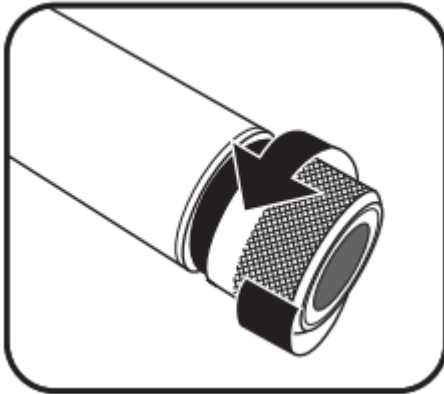
### 3 Remplacement du capuchon du capteur

Compte tenu des contraintes inhérentes à tous les capteurs d'oxygène dissous, les capuchons ont une durée de vie moyenne de 12 mois. Après ce délai, les utilisateurs doivent remplacer le capuchon de la membrane pour oxygène dissous. Pour remplacer ce capuchon, suivre les instructions figurant dans la partie « Remplacement du capuchon du capteur ».

# 6.12

## Capteur d'oxygène dissous Remplacement du capuchon du capteur

Suivre les directives suivantes pour remplacer le capuchon d'un capteur optique d'oxygène dissous EXO dès que la durée de vie utile du capuchon précédemment utilisé est épuisée (une année généralement). Le capuchon du capteur d'oxygène dissous (599110) est transporté dans un conteneur humidifié et doit être stocké dans un environnement 100% humide. Si le capuchon est totalement sec, suivre les instructions suivantes pour le réhydrater.



1 Retirer le capuchon actuel du capteur.

Faire tourner le capuchon avec les doigts dans le sens inverse des aiguilles d'une montre jusqu'à ce qu'il soit libéré.

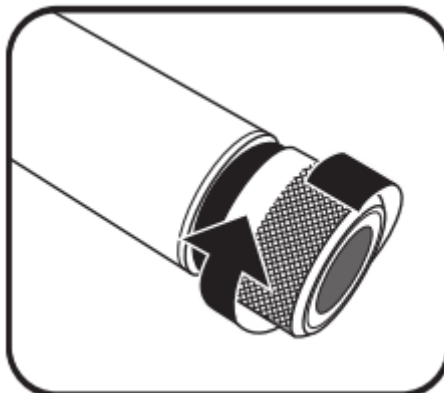


Si possible, ne pas utiliser d'outil durant cette opération. Cependant, si le capuchon est immobile après usage, utiliser une pince avec précaution pour débloquer le capuchon. Ne pas utiliser la pince sur le corps du capteur et veiller à ne pas endommager le filetage du capteur.



2 Remplacer le joint torique.

Retirer le joint torique (le pincer, puis le faire rouler vers le haut du filetage) et le jeter. Effectuer une inspection visuelle du nouveau joint pour rechercher d'éventuelles entailles, déchirures, impuretés ou particules ; jeter les joints toriques endommagés. Sans le tordre, faire passer avec précaution le joint torique neuf sur le filetage et le placer dans son logement, puis appliquer une fine couche de lubrifiant Krytox sur le joint uniquement. S'assurer que la cavité du capuchon est complètement sèche avant d'installer le nouveau capuchon.



3 Installer le nouveau capuchon du capteur.

Après l'installation et la lubrification du joint torique, nettoyer le verre situé à l'extrémité du capteur avec un chiffon non pelucheux. Puis sécher la cavité intérieure du capuchon avec un chiffon non pelucheux. Visser à la main le nouveau capuchon dans le sens horaire. Le joint torique doit être parfaitement positionné sous le capuchon et ne doit pas être pincé. Dans le cas contraire, retirer et jeter le joint torique, puis recommencer l'opération.



Ne pas visser excessivement le capuchon du capteur. N'utiliser aucun outil durant cette installation.



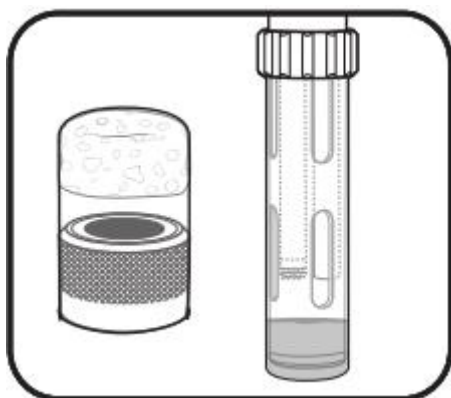
#### 4 Configurer le capteur avec le nouveau capuchon.

Dans le logiciel KOR, procéder à la configuration requise pour le nouveau capuchon du capteur. Cliquer sur Calibrer, puis cliquer sur ODO/OD. Puis sélectionner ODO% sat, et dans la fenêtre de calibration OD, cliquer sur Avancé.



Dans le menu Avancé, cliquer sur Editer et saisir les coefficients uniques de la membrane qui se trouvent sur la fiche d'instructions expédiée avec le capuchon du capteur d'OD.

Remarque : les coefficients de calibration sont associés à des capuchons de capteurs spécifiques. Ils ne peuvent pas être utilisés avec d'autres capteurs d'OD.



#### 5 Stocker le capuchon du capteur.

Le capuchon du capteur est expédié dans un conteneur humidifié et doit être stocké dans un environnement 100% humide. Avant l'installation, s'assurer que le récipient contenant le capuchon est toujours humide. Dès l'installation du capuchon sur le capteur, maintenir ces conditions humides en versant environ 1 cm d'eau (déionisée, distillée, du robinet ou milieu aquatique) au fond de la coupelle de calibration, puis en la fermant hermétiquement pour empêcher l'évaporation de l'eau. Vous pouvez aussi stocker le capteur en immergeant l'extrémité du capuchon dans l'eau.

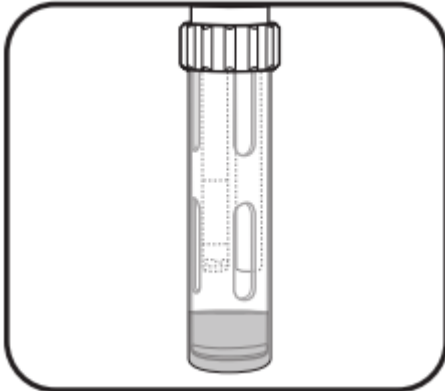


Si un capteur pH est également installé, ne pas le submerger dans de l'eau *distillée*.

# 6.13

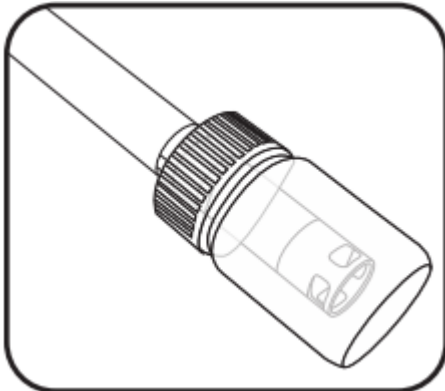
## Capteurs pH et pH/redox Stockage et réhydratation

Les capteurs pH et pH/redox requièrent deux conditions spécifiques : ils ne doivent pas être stockés dans de l'eau distillée ou déionisée, et l'électrode de référence ne doit jamais s'assécher. Un stockage est dit « de longue durée » dans le cas d'une longue période d'inactivité (en hiver, fin de la saison de surveillance, etc.). Un stockage est dit « de courte durée » lorsque la sonde est utilisée à intervalles réguliers (tous les jours, toutes les semaines, tous les quinze jours, etc.).



### 1 Stockage de courte durée

En cas d'utilisation régulière sur le terrain, le capteur doit rester installé dans la sonde dans un environnement d'air saturé d'eau. Laisser environ 1 cm d'eau (déionisée, distillée, du robinet ou milieu aquatique) au fond de la coupelle de calibration. Puis introduire la sonde et le capteur dans la coupelle et la fermer hermétiquement pour empêcher l'évaporation de l'eau. (Pour plus d'informations, se reporter à la partie « Stockage de courte durée de la sonde »).

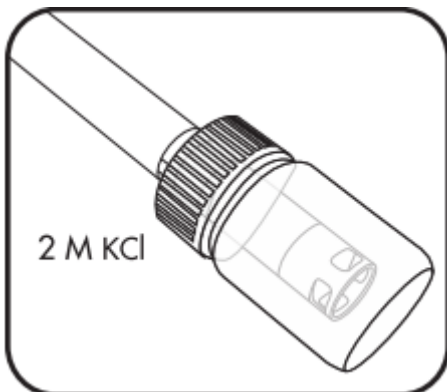


### 2 Stockage de longue durée.

Retirer le capteur de la sonde et insérer l'extrémité sensible dans le flacon dans lequel le capteur a été expédié. Installer le joint torique et le bouchon sur le flacon, puis serrer. Ce flacon contient une solution tampon pH 4 à 2 moles. Si cette solution est indisponible, les utilisateurs peuvent stocker le capteur dans de l'eau du robinet.



Ne pas stocker le capteur pH/redox dans une solution Zobell.



### 3 Réhydrater l'électrode de référence.

Si le capteur pH s'est asséché, laisser tremper le capteur pendant quelques heures (de préférence pendant toute la nuit) dans une solution à 2 moles (2 M) de chlorure de potassium (KCl). Pour créer une solution 2 M KCl, dissoudre 74,6 g de KCl dans 500 mL d'eau distillée ou déionisée. Si le KCl est indisponible, l'eau du robinet ou une solution tampon pH 4 peut le remplacer. Si le capteur est irrémédiablement endommagé, les utilisateurs doivent remplacer le module du capteur.

# 6.13

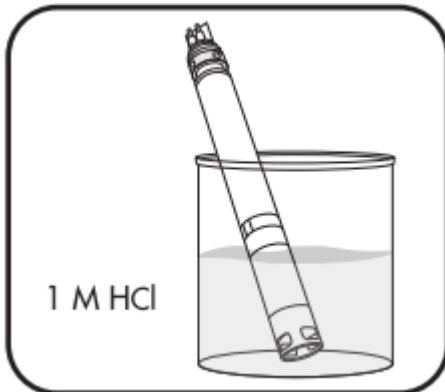
## Capteurs pH et pH/redox

### Maintenance

Les capteurs pH et pH/redox requièrent un entretien régulier afin de désencrasser les éléments sensibles. Les éléments polluants peuvent ralentir le temps de réponse du capteur. Nettoyer les capteurs lorsque des dépôts, le biofouling ou toute autre contamination apparaissent sur le verre, ou lorsque le temps de réponse du capteur diminue de façon perceptible. Retirer le capteur de la sonde avant de suivre les étapes de nettoyage suivantes. Ne pas tenter de récuser ou de frotter les ampoules. Les ampoules sont très fragiles et vont se briser si une pression suffisamment forte est exercée dessus. Entretien des connecteurs selon les directives figurant dans la partie « Connecteurs ».



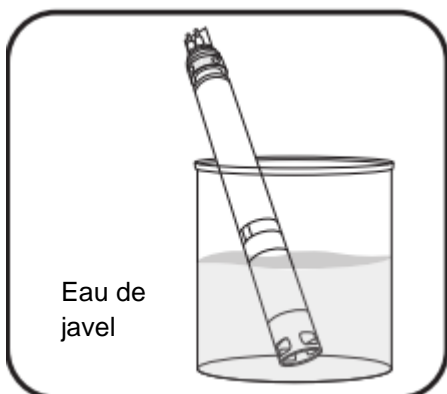
1 Tremper dans une solution savonneuse.  
Tremper le capteur pendant 10-15 minutes dans de l'eau claire et quelques gouttes de liquide vaisselle. Après l'imprégnation, rincer le capteur à l'eau et inspecter. Si des éléments polluants subsistent ou si le temps de réponse ne s'améliore pas, continuer avec la solution HCl.



2 Tremper dans une solution HCl.  
Tremper le capteur pendant 30-60 minutes dans de l'acide chlorhydrique (HCl) à une mole (1 M). Ce réactif est en vente chez la plupart des distributeurs. Après l'imprégnation HCl, rincer le capteur à l'eau du robinet et le laisser tremper pendant une heure dans de l'eau claire. Remuer l'eau de temps en temps. Puis rincer de nouveau le capteur à l'eau du robinet et tester le temps de réponse. Si le temps de réponse ne s'améliore pas ou si vous suspectez un encrassement biologique du diaphragme, passez à l'étape ci-dessous. Si le HCl est indisponible, tremper le capteur dans du vinaigre blanc.



! Suivre attentivement les instructions du fabricant de HCl afin d'éviter tout risque de blessure.



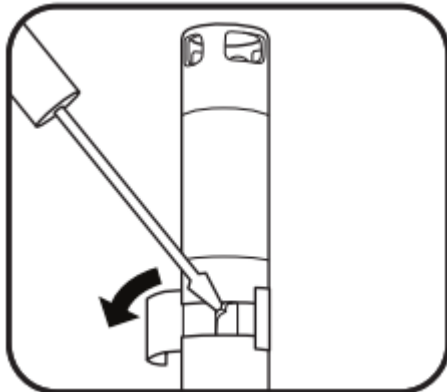
3 Tremper dans de l'eau de javel.  
Tremper le capteur pendant environ une heure dans une dilution 1 :1 d'eau de javel et d'eau du robinet. Après l'imprégnation, rincer le capteur à l'eau du robinet et le laisser tremper pendant au moins une heure dans de l'eau claire (plus longtemps si possible). Ensuite, rincer de nouveau le capteur à l'eau du robinet et tester le temps de réponse.

# 6.14

## Capteurs pH et pH/redox

### Remplacement du module du capteur

Les capteurs pH et pH/redox EXO sont dotés de modules remplaçables (599795 et 599797) en raison de la réduction électrolytique qui est nécessaire pour effectuer ce type de mesures. Nous recommandons aux utilisateurs de remplacer ces modules aussi souvent que nécessaire, en général tous les ans ou tous les deux ans s'ils sont stockés correctement en cas d'inutilisation. Leur durée de fonctionnement va dépendre des conditions d'utilisation. Effectuer cette manipulation dans un laboratoire propre et dans une atmosphère sèche.

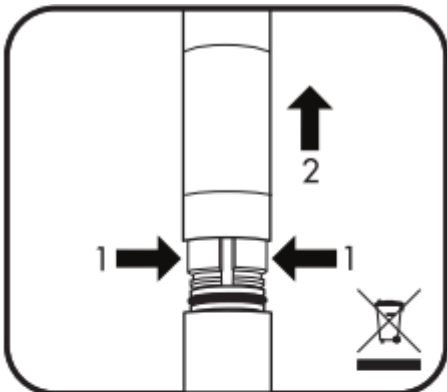


1 Retirer le vieil autocollant et l'obturbateur.

Enlever et jeter l'autocollant qui fait la jonction entre le corps du capteur et le module. Puis, à l'aide d'un petit tournevis à bout plat, enlever le petit obturbateur en caoutchouc se trouvant dans la bague en plastique dur à la base du module du capteur.



Attention : toujours agir avec précaution en cas d'utilisation d'outils pointus ou potentiellement dangereux.



2 Retirer et jeter le module usagé.

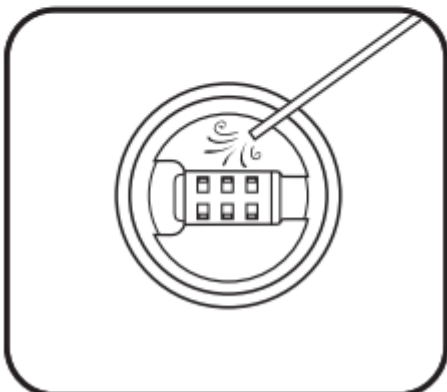
Pour le retirer, vous effectuerez deux mouvements simultanés.

1. Avec vos doigts, serrez la bague en plastique dur du module afin de comprimer l'espace laissé par l'obturbateur caoutchouc.

2. Tirer fermement sur le module afin de le séparer du corps du capteur, en effectuant un léger mouvement de bascule si nécessaire.

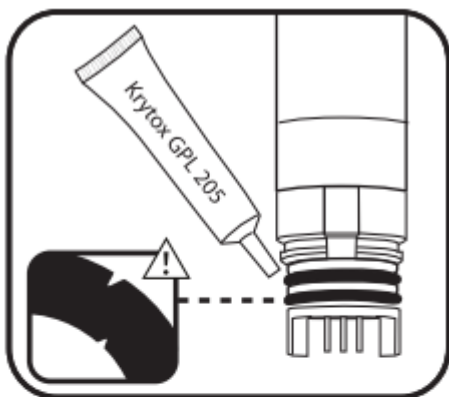
Remarque : le retrait du vieux module rend les joints toriques inutilisables. Pour éviter des fuites majeures et fonctionnelles, ne pas tenter de réinstaller un module avec des joints toriques endommagés.

Jetez le module selon les directives de votre entreprise, ou retournez-le au fabricant pour son recyclage.

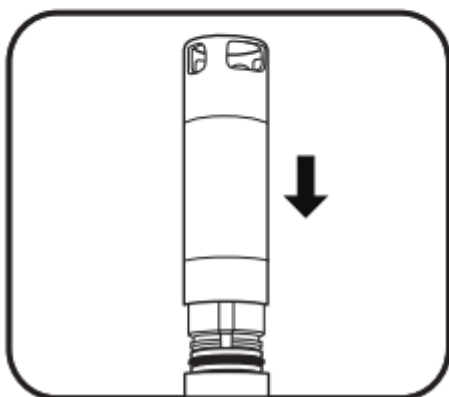


3 Inspecter et entretenir la cavité du connecteur

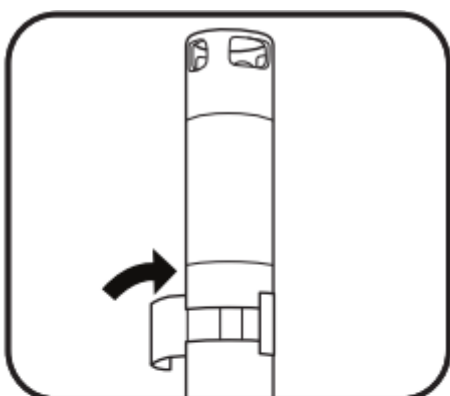
Inspecter la cavité du corps du capteur pour rechercher d'éventuels résidus ou traces d'humidité. Si nécessaire, nettoyer avec un chiffon non pelucheux ou un petit jet d'air comprimé.



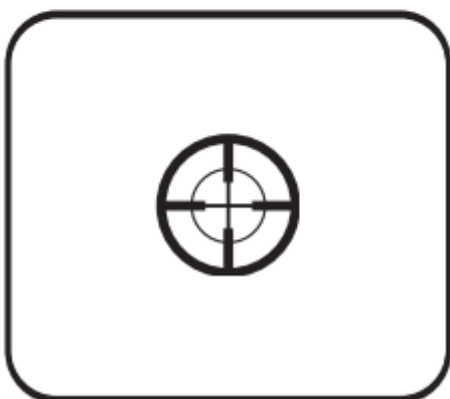
4 Inspecter et assurer l'entretien des joints toriques du nouveau module.  
S'assurer que les deux joints toriques ne sont ni entaillés ni fissurés. Rechercher la présence éventuelle d'impuretés ou de particules. Si un dommage est décelé, remplacer les joints toriques à l'aide des éléments fournis dans le kit du module. Puis appliquer une fine couche de lubrifiant Krytox® sur chaque joint torique. Si l'utilisateur enlève un module qui est en bon état de marche, il doit remplacer les joints toriques avant utilisation.



5 Insérer un nouveau module.  
Aligner les broches situées à la base du module avec les fentes se trouvant dans le corps du capteur. De par sa conception, le module du capteur ne peut être inséré que dans un seul sens. Dès que le module est aligné, exercer une vive pression jusqu'au déclic. Nettoyer tout excès de graisse pouvant apparaître sur les éléments assemblés.



6 Poser un nouvel autocollant.  
Enrober la jonction du module et du corps du capteur avec l'autocollant neuf qui est fourni dans le kit du module. Cet autocollant maintient la jonction propre et retient l'obturateur caoutchouc pendant l'utilisation du capteur.

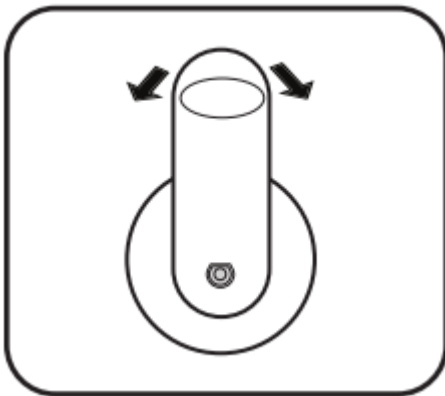


7 Calibrer de nouveau le capteur.  
Calibrer le capteur pH ou pH/redox après avoir remplacé un module. Après la calibration, le capteur est prêt à l'emploi sur le terrain.

# 6.15

## Racleur Maintenance et stockage

Suivre les instructions suivantes pour remplacer la brosse du racleur et le dispositif de protection de la brosse qui sont intégrés au module du racleur central sur la sonde EXO2. Nous recommandons de remplacer le racleur entre chaque utilisation afin d'éviter un transfert de résidus qui pourrait compromettre la calibration et la collecte des données. Le racleur requiert un minimum de précautions pour un stockage de longue et de courte durée. Les utilisateurs peuvent démonter le racleur ou le laisser dans la sonde. S'il reste installé dans la sonde, l'utilisateur devra suivre les consignes relatives au stockage de la sonde. Si l'utilisateur le retire de la sonde, le racleur doit être stocké dans une atmosphère sèche et dans son emballage d'origine pour le protéger contre d'éventuels dégâts matériels.



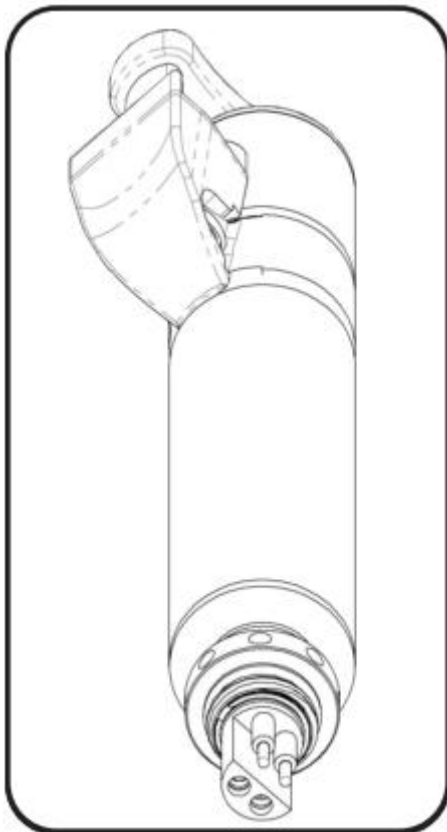
### 1 Remplacer la brosse du racleur.

Desserrer la vis de blocage avec une clé six pans 1,27 mm. Enlever la brosse usagée et nettoyer les résidus présents sur l'axe et l'embout du racleur.

Installer une nouvelle brosse en appuyant doucement sur l'axe du racleur.

Serrer la vis de blocage en appliquant un couple de serrage de 4 livres-pouces (0,45 Nm). Tout en serrant, balancer lentement la brosse pour garantir un parfait positionnement contre l'axe D.

Vérifier l'ajustement du racleur en le balançant légèrement dans les deux sens, sous un angle de 5 degrés.



### 2 Remplacer le dispositif de protection de la brosse.

Desserrer la vis à tête cylindrique (6-32 x 9,52 mm) à l'aide d'une clé six pans 2,77 mm.

Noter la position de la protection, puis enlever la pièce usagée et nettoyer tout résidu provenant du carter du moteur.

Enlever la protection de la bande adhésive à l'intérieur du dispositif de protection de la brosse.

Vérifier si la brosse est dans sa position normale.

Installer avec précaution la nouvelle protection de la brosse en gardant la même position que l'ancienne (centrée entre les ports 1 & 6 et avec la brosse centrée dans son logement (cf. figure ci-contre)). Serrer à fond la vis de blocage.

Remarque : l'adhésif qui facilite l'installation peut rendre difficile le repositionnement de la protection du racleur.

Penser à bien marquer la position de l'ancienne protection avant de l'enlever et d'installer la nouvelle au même endroit. S'assurer que la nouvelle protection est alignée avec la fiche femelle 4 broches au fond du capteur, et qu'elle est correctement centrée entre les ports 1 et 6 après l'installation du racleur dans la sonde.

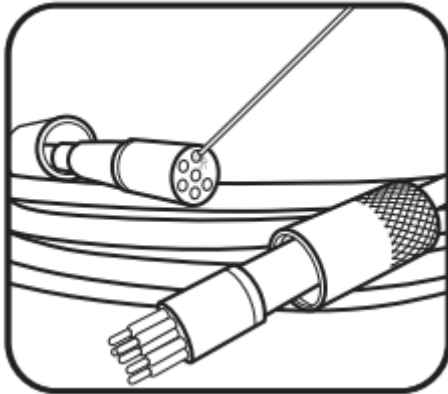


# 6.16

## Câble de terrain

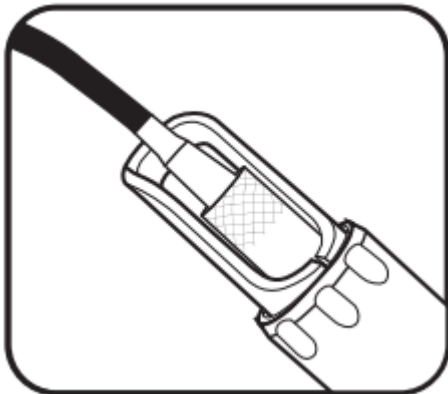
### Maintenance et stockage

Les câbles de terrain EXO sont robustes et peuvent fonctionner sans problème pendant plusieurs années s'ils sont correctement entretenus. Comme pour tous les câbles de terrain, leurs fiches sont particulièrement vulnérables. Faire particulièrement attention aux connecteurs et les protéger contre tout dommage matériel.



#### 1 Inspecter et nettoyer les câbles.

Inspecter les connecteurs et éliminer toutes les impuretés détectées à l'aide d'un jet d'air comprimé. Les utilisateurs doivent aussi appliquer une fine couche de graisse Krytox sur les broches mâles des connecteurs si cela s'avère nécessaire. Cependant, il vaut mieux faire usage de la graisse avec parcimonie qu'avec excès. Un excès de graisse peut favoriser une contamination. Pour garantir des performances durables, inspecter régulièrement le câble afin de déceler d'éventuelles entailles et traces d'usure.



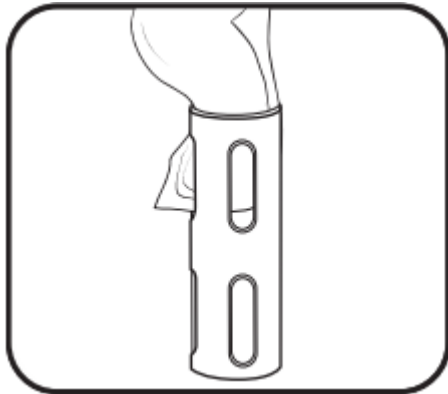
#### 2 Stockage du câble.

Le câble doit rester installé sur la sonde afin de protéger les connecteurs. Si nécessaire, les utilisateurs peuvent le retirer de la sonde, mais ils doivent prendre des précautions particulières pour protéger les connecteurs. Stocker le câble dans un lieu sûr, à l'abri de la lumière directe du soleil. Si le câble est aéré, s'assurer que la protection est placée sur l'entrée du dessiccateur.

## 6.17

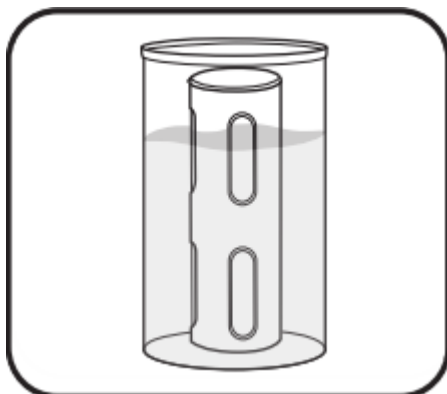
### Système antifouling Maintenance

Les sondes EXO contiennent beaucoup d'éléments en alliage de cuivre bénéficiant de propriétés antifouling afin d'empêcher la croissance d'organismes aquatiques. Des périodes d'utilisation prolongées et des zones d'eaux hautement productives peuvent occasionner un encrassement biologique sur le matériel qui doit être nettoyé régulièrement. *Voir également les consignes relatives au nettoyage des différents capteurs.*



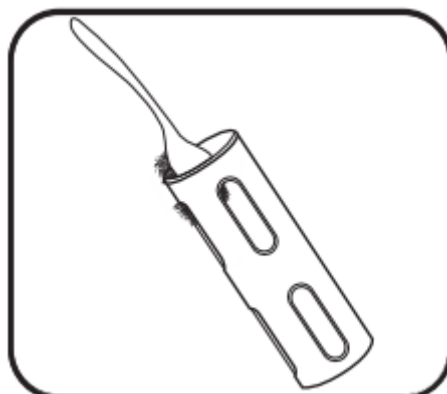
#### 1 Eliminer les légères incrustations.

Retirer la protection antifouling de la sonde. Si la protection est recouverte d'une fine couche de vase ou de filaments, éliminer le film biologique avec un chiffon imbibé d'eau et quelques gouttes de liquide vaisselle dégraissant. Rincer la protection à l'eau claire et inspecter.



#### 2 Tremper pour éliminer les incrustations massives.

Retirer la protection antifouling de la sonde. Si la protection est recouverte d'une épaisse couche de filaments ou anatifes, la tremper pendant 10-15 minutes dans de l'eau claire avec quelques gouttes de liquide vaisselle dégraissant. Après l'imprégnation, rincer la protection à l'eau claire et inspecter.



#### 3 Frotter pour éliminer les incrustations massives.

Si l'encrassement biologique résiste, utiliser une petite brosse dure ou un grattoir en plastique afin d'éliminer les incrustations sans forcer. Puis nettoyer la protection avec un chiffon humide et savonneux, et rincer.



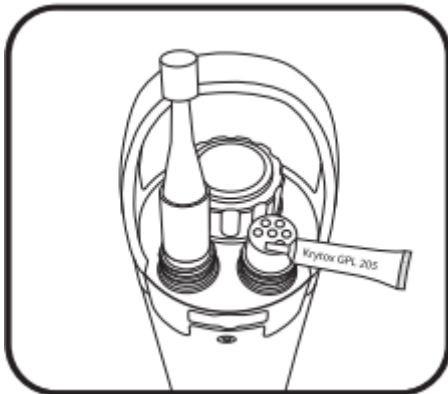
En cas d'utilisation continue dans une eau salée, une anode sacrificielle est nécessaire. Installer l'anode (599595) dans un port du capteur afin de protéger les métaux de la sonde contre la corrosion. Le kit anode contient une base solide et deux anodes remplaçables qui vont se dissoudre peu à peu.

# 6.18

## Connecteurs Maintenance et stockage

Les sondes EXO sont dotées de connecteurs enfichables en immersion qui réduisent considérablement les problèmes auxquels sont confrontés les connecteurs traditionnels. Cependant, ces connecteurs doivent être entretenus correctement afin d'en tirer le meilleur parti. Le respect de ces instructions contribue à minimiser le risque d'apparition de problèmes.

Ne jamais introduire un corps étranger dans un connecteur femelle. Utiliser exclusivement la graisse Krytox pour lubrifier les surfaces de contact des connecteurs.



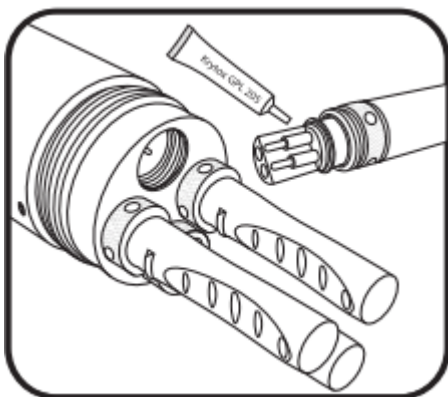
### 1 Connecteurs femelles à 6 broches.

Ces connecteurs se trouvent sur les câbles de terrain, la prise auxiliaire EXO2 et le terminal EXO. Inspecter régulièrement les connecteurs afin de détecter d'éventuelles traces de contamination. Si vous découvrez des impuretés, vous pouvez les éliminer avec un léger jet d'air comprimé. Avant la première utilisation, appliquer une légère couche de graisse Krytox sur la surface de contact en caoutchouc située en haut du connecteur. La fiche doit toujours être branchée sur la sonde lorsqu'elle n'est pas utilisée.



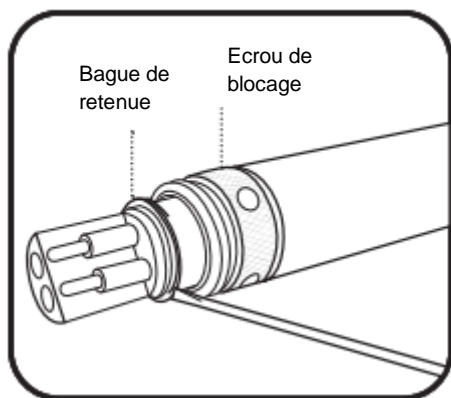
### 2 Connecteurs mâles à 6 broches.

Ces connecteurs se trouvent sur les câbles de terrain en haut de la sonde. Inspecter régulièrement les connecteurs afin de détecter d'éventuelles traces de contamination. Si vous découvrez des impuretés, vous devez les éliminer avec précaution. Avant la première utilisation, appliquer une légère couche de graisse Krytox sur la surface de contact en caoutchouc du connecteur (y compris sur les parties caoutchouc des broches). La fiche doit toujours être branchée sur la sonde lorsqu'elle n'est pas utilisée.



### 3 Connecteurs des capteurs (4 broches)

Ces connecteurs se situent sur les manchons de la sonde et les capteurs. Inspecter régulièrement les fiches femelles de ces connecteurs hermaphrodites ainsi que la prise entière afin de détecter d'éventuelles traces de contamination. Si vous découvrez des impuretés, vous pouvez les éliminer avec un léger jet d'air comprimé. Avant la première utilisation, appliquer une légère couche de graisse Krytox sur la surface en caoutchouc du connecteur du capteur.



#### 4 Remplacer l'écrou de blocage.

Si l'écrou de blocage situé à proximité du connecteur du capteur est usé, les utilisateurs peuvent le remplacer (599668 pour le capteur ou 599669 pour le racleur central EXO2).

Commencer par retirer la bague de retenue en insérant l'extrémité d'un petit tournevis à tête plate sous le rebord de la bague et soulever. Sortir la bague de son logement en tirant dessus.

Faire glisser l'écrou de blocage et le remplacer.

Installer une nouvelle bague de retenue en soulevant un côté avec un tournevis, et l'ajuster dans son logement. Utiliser le tournevis pour bien positionner la bague.

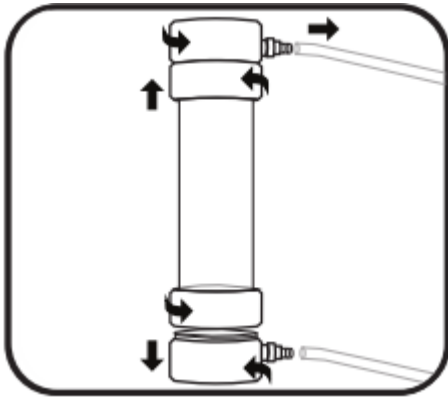


Porter des lunettes de protection pendant l'installation de la bague de retenue.

# 6.19

## Cellule de mesure Maintenance

Il existe deux types de cellules de mesure EXO : la cellule de mesure EXO1 (599080) et la cellule de mesure EXO2 (599201). Le débit de la cellule se situe généralement entre 100 mL et 1 L par minute. Le débit maximal dépend du type, de la taille et de la longueur du tubage. La pression maximale est de 25 psi pour chaque cellule.

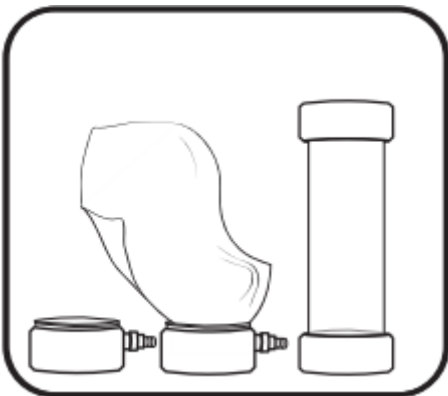


### 1 Démontez la cellule de mesure.

Pour nettoyer la cellule de mesure après utilisation, dévisser et retirer la sonde de la cellule.

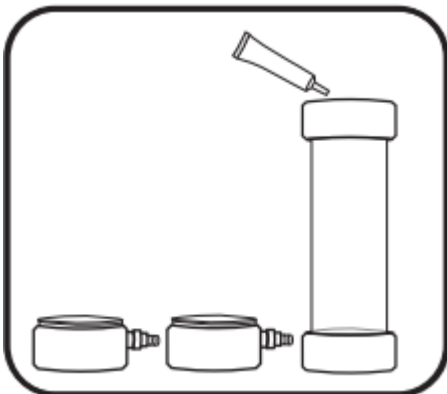
Désassembler la cellule en dévissant la base du collier de serrage. Enlever le tube de la cellule en séparant doucement la base et le tube. Le collier de serrage reste sur le tube grâce à la bague de retenue en acier inoxydable.

Répéter cette opération pour démonter le haut de la cellule.



### 2 Nettoyer la cellule de mesure.

Utiliser de l'eau et un détergent doux pour nettoyer les éléments de la cellule.



### 3 Remonter la cellule de mesure.

Vérifier si les joints toriques et le filetage sont propres et exempts de toutes particules (sable, corps étrangers ou impuretés). Appliquer une fine couche de graisse pour joint torique ou de vaseline sur les deux joints toriques placés sur le tube de la cellule.

S'assurer que les joints toriques et les bagues de retenue en acier inoxydable sont bien positionnés sur le tube.

Pousser la base de la cellule sur le tube jusqu'à ce qu'elle soit en place. Cela garantit l'étanchéité. Visser le collier de serrage sur la base en le tournant dans le sens des aiguilles d'une montre ; ne pas utiliser d'outil et ne pas serrer excessivement.

Répéter la même opération pour raccorder le haut de la cellule sur le tube.

*Cette page est volontairement vierge*



## Santé & sécurité

### Produits chimiques

REMARQUE : pour plus d'informations sur la santé, la sécurité et l'élimination des réactifs, vous pouvez télécharger la FDS valable pour le produit chimique concerné sur les sites internet des fabricants EXO : [www.yisi.com](http://www.yisi.com) ou [www.wtw.de](http://www.wtw.de).

### Premiers secours pour toutes les solutions

Inhalation	Mettre la victime à l'air libre. En cas de gêne respiratoire, donner de l'oxygène. Si les symptômes persistent, consulter un médecin.
Contact avec la peau	Enlever les vêtements contaminés et les laver. Laver au savon et à l'eau pendant au moins 15 minutes. Si l'irritation persiste, consulter un médecin.
Contact avec les yeux	Rincer immédiatement et abondamment à l'eau, y compris sous les paupières, pendant au moins 15 minutes. Si l'irritation persiste, consulter un médecin.
Ingestion	Se rincer la bouche à l'eau et boire de l'eau abondamment. Si les symptômes persistent, consulter un médecin.

- Solutions de conductivité
- 3161, 3163, 3165, 6167, 3168 et 3169
- Ingrédients : eau, chlorure de potassium
- 
- Inhalation :
- Eviter de respirer les vapeurs ou le brouillard de pulvérisation. L'inhalation de poussières peut provoquer une irritation des voies respiratoires. Garantir une bonne circulation de l'air avant toute manipulation.
- 
- Peau :
- Une exposition prolongée peut provoquer une irritation.
- Porter des vêtements légers, des gants, des bottes et un tablier de protection.
- 
- Yeux :
- Peut provoquer une irritation et des lésions oculaires en cas d'exposition prolongée. Porter des lunettes de sécurité avec des protections latérales ou un masque de protection.
- 
- Ingestion :
- Peut provoquer une irritation de la bouche ou de la gorge et une indigestion. Porter un masque s'il y a un risque d'éclaboussures. Conserver à l'écart des aliments et boissons. Ne pas avaler.
- 
- Premiers secours : cf. tableau à gauche.
- 
- Solutions tampons pH 4, 7, 10
- 3821, 3822 et 3823
- Ingrédients pH 4 : eau, biphtalate de potassium, colorant alimentaire rouge

Ingrédients pH 7 : eau, phosphate de potassium monobasique, hydroxyde de sodium, colorant alimentaire jaune

Ingrédients pH 10 : eau, hydroxyde de potassium, EDTA disodique dihydraté, borate de potassium, carbonate de potassium, bleu de bromophénol sel de sodium, vert de bromophénol sel de sodium

Inhalation :

Eviter de respirer les vapeurs ou le brouillard de pulvérisation. L'inhalation de poussières peut provoquer une irritation des voies respiratoires. Garantir une bonne circulation de l'air avant toute manipulation.

Peau :

Une exposition prolongée peut provoquer une irritation. Porter des gants en caoutchouc ou néoprène.

Yeux :

Peut provoquer une irritation et des lésions oculaires en cas d'exposition prolongée. Porter des lunettes de sécurité avec des protections latérales ou un masque de protection. Ne pas porter de lentilles de contact pendant la manipulation.

Ingestion :

Peut provoquer des nausées, vomissements ou diarrhées. Porter un masque s'il y a un risque d'éclaboussures. Ne pas avaler. Ne pas faire vomir.

Premiers secours : cf. tableau à la page 111.

#### Solution Zobell

3682

Ingrédients : chlorure de potassium, ferrocyanure de potassium trihydraté, ferricyanure de potassium

Inhalation :

L'inhalation de poussières peut provoquer une irritation des voies respiratoires. Garantir une bonne circulation de l'air avant toute manipulation.

Peau :

Une exposition prolongée peut provoquer une irritation. Porter des vêtements légers, des gants, des bottes et un tablier de protection.

Yeux :

Peut provoquer une irritation. Porter des lunettes de sécurité avec des protections latérales ou un masque de protection.

Ingestion :

Peut provoquer une indigestion. Porter un masque s'il y a un risque d'éclaboussures. Conserver à l'écart des aliments et boissons. Ne pas avaler. Si l'individu a ingéré de grosses quantités et est conscient, le faire vomir.

Premiers secours : cf. tableau à la page 111.

#### Etalon de turbidité

6073

Ingrédients : eau, billes de copolymère styrène divinylbenzène

Cette substance n'est pas volatile et n'a pas d'effets néfastes connus en cas de contact avec la peau ou les yeux, ni en cas d'inhalation ou d'ingestion. C'est pourquoi la manipulation de ces solutions étalons ne requiert aucune précaution particulière. Cependant, il faut prendre les précautions d'usage avec la manipulation de telles substances afin de minimiser toute exposition inutile.

Premiers secours : cf. tableau à la page 111.

#### Rayons ultraviolets

Le capteur MODf diffuse un rayonnement ultraviolet (rayonnement UV) qui peut être nocif pour les yeux, même en cas de contact de courte durée. Ne pas regarder directement le faisceau lumineux à l'extrémité du capteur et porter des lunettes de sécurité pendant la manipulation des LED UV.



## 7.2

### Radiofréquence

Xylem certifie que la gamme de produits EXO a été testée, qu'elle est conforme aux normes sur les interférences radioélectriques suivantes et qu'elle est homologuée pour une utilisation dans les pays suivants :

- Etats-Unis : FCC partie 15
- Canada : RSS
- Union Européenne (UE) : CE
- Australie : CISPR 11
- Nouvelle-Zélande : CISPR 11

La technologie sans fil Bluetooth et des autorisations réglementaires similaires peuvent être spécifiques à certains pays. Consulter la réglementation locale en vigueur pour s'assurer que l'utilisation de produits sans fil provenant de Xylem ou de ses filiales est en parfaite conformité avec la loi.

## 7.3

### Déclarations de conformité

Par la présente, le soussigné déclare que les produits énumérés ci-dessous satisfont pleinement aux dispositions applicables de la partie 15 des règlements FCC pour les Etats-Unis et Industrie Canada (IC) NMB-003 pour le Canada, valables pour les émetteurs d'ondes et instruments numériques.

Fabricant : YSI Incorporated, a Xylem brand  
1725 Brannum Lane  
Yellow Springs, OH 45387 USA

Nom des appareils: Sondes EXO (EXO1 et EXO2) et terminaux portatifs EXO

Numéros des modèles : 599501-xx, 599511-xx, 599502-xx, 599512-xx, 599150

Emetteurs d'ondes et instruments numériques: Les sondes EXO (EXO1 et EXO2) contiennent le module LMX Bluetooth. FCC ID ED9LMX9838 ; IC 1520A-LMX9838. Boîtier certifié par Nemko ID #CE 2302. Le terminal portatif EXO (599150) contient un module Wi-Fi/Bluetooth : FCC ID U9R-W2CBW003 ; IC 7089A-W2CBW003. Boîtier certifié par Nemko ID #CE 2302.

Règlements :

- FCC 47 CFR partie 15-2011, appareils émettant des fréquences radio.
- IC ICES-003-2004, appareils numériques.



Lisa M. Abel, Directeur de la qualité  
7 juin 2012

Par la présente, le soussigné déclare que les produits énumérés ci-dessous sont conformes aux principales dispositions applicables dans les directives et normes suivantes et portent le marquage CE.

Fabricant : YSI Incorporated, a Xylem brand  
1725 Brannum Lane  
Yellow Springs, OH 45387 USA

Nom des appareils: Sondes EXO (EXO1 et EXO2) et terminaux portatifs EXO

Numéros des modèles : 599501-xx, 599511-xx, 599502-xx, 599512-xx, 599150

Accessoires/capteurs : 599090-xx, 599100-xx, 599101-xx, 599102-xx, 599104-xx, 599118-xx, 599800, 599810, 599870-xx, 599040-xx, 599008-xx, EXOISE0x

Emetteurs d'ondes et instruments numériques: Les sondes EXO (EXO1 et EXO2) contiennent le module LMX Bluetooth. Le terminal portatif EXO (599150) contient un module Wi-Fi/Bluetooth. Boîtier certifié par Nemko ID #CE 2302.

Directives :

- CEM 2004/108/CE
- R&TTE 1999/5/CE
- ROHS 2002/95/CE
- DEEE 2002/96/CE modifiée par 2003/108/CE et 2008/34/CE

Normes harmonisées :

- EN61326-1:2006, Matériel électrique de mesure, de commande et de laboratoire – Exigences CEM – Partie 1 : Exigences générales.
- EN61326-2-3:2006, Matériel électrique de mesure, de commande et de laboratoire – Exigences CEM – Partie 2-3 : Exigences particulières – Configuration d'essai, conditions de fonctionnement et critères d'aptitude à la fonction des transducteurs avec un système de conditionnement du signal intégré ou à distance.
- EN61000-3-2:2006+A1:2009+A2:2009, Compatibilité électromagnétique (CEM) – Partie 3-2 : Limites – Limites pour les émissions de courant harmonique (courant appelé par les appareils <16A par phase).
- EN61000-3-3:2008, Compatibilité électromagnétique (CEM) – Partie 3-3 : Limites – Limitation des variations de tension, des fluctuations de tension et du papillotement dans les réseaux publics d'alimentation basse tension, pour les matériels ayant un courant assigné < 16A par phase et non soumis à un raccordement conditionnel.
- EN 300 328, V1.7.1, Compatibilité électromagnétique et spectre radioélectrique (ERM) ; systèmes de transmission large bande, équipements de transmission de données fonctionnant dans la bande ISM 2,4 GHz et utilisant des techniques de modulation par étalement du spectre; Norme européenne harmonisée couvrant les exigences essentielles de l'article 3.2 de la directive R&TTE.
- EN 301 489-1, V1.8.1, Compatibilité électromagnétique et spectre radioélectrique (ERM) ; Norme de compatibilité électromagnétique (CEM) concernant les équipements et services de communication radio; Partie 1 : exigences techniques communes.
- EN 301 489-17, V2.1.1, Compatibilité électromagnétique et spectre radioélectrique (ERM) ; Norme de compatibilité électromagnétique (CEM) concernant les équipements et services de communication radio; Partie 17 : exigences spécifiques pour les systèmes de transmission de données large bande.
- EN 60950-1:2001/ A11:2004, Matériel de traitement de l'information – Sécurité – Partie 1 : Exigences générales.



Lisa M. Abel, Directeur de la qualité  
7 juin 2012

Par la présente, le soussigné déclare que les produits énumérés ci-dessous sont conformes aux exigences de Compatibilité électromagnétique (CEM) applicables en Australie et Nouvelle Zélande pour des produits génériques utilisables dans un environnement résidentiel et commercial ou dans l'industrie légère, et portent le marquage C-Tick.

Fabricant : YSI Incorporated, a Xylem brand  
1725 Brannum Lane  
Yellow Springs, OH 45387 USA

Nom des appareils: Sondes EXO (EXO1 et EXO2) et terminaux portatifs EXO  
Numéros des modèles : 599501-xx, 599511-xx, 599502-xx, 599512-xx, 599150

Accessoires/capteurs : 599090-xx, 599100-xx, 599101-xx, 599102-xx, 599104-xx, 599118-xx, 599800, 599810, 599870-xx, 599040-xx, 599008-xx, EXOISE0x

Emetteurs d'ondes et instruments numériques: Les sondes EXO (EXO1 et EXO2) contiennent le module LMX Bluetooth. Boîtier certifié par Nemko ID #CE 2302. C-Tick numéro N136.

Le terminal portatif EXO (599150) contient un module Wi-Fi/Bluetooth. Boîtier certifié par Nemko ID #CE 2302. C-Tick numéro N136.

Directives :

- CEM 2004/108/CE
- Normes australiennes ACMA pour le marquage C-Tick, Partie 182 de la loi sur la radiocommunication de 1992.
- Normes de Nouvelle-Zélande RSM, Loi sur la radiocommunication de 1992.

Normes harmonisées :

- EN61326-1:2006, Matériel électrique de mesure, de commande et de laboratoire – Exigences CEM – Partie 1 : Exigences générales.



Lisa M. Abel, Directeur de la qualité  
7 juin 2012

## 7.4

### Garantie de l'appareil

#### Carte de garantie

Enregistrez votre produit avec la carte de garantie en ligne :  
[www.EXOwater.com/warranty](http://www.EXOwater.com/warranty)

- Les sondes et capteurs EXO sont garantis pendant deux ans et le terminal portatif EXO pendant trois ans contre tout défaut matériel et de fabrication, à l'exclusion des piles et
- des dommages causés par des piles défectueuses, s'ils
- sont utilisés aux fins prévues et si leur maintenance est
- conforme aux instructions. Tous les câbles sont garantis
- pendant un an.
- 
- La fréquence de la maintenance des sondes et capteurs
- est décrite dans la partie Maintenance de ce manuel
- (comme le remplacement des joints toriques endommagés
- par ex.). Les utilisateurs sont tenus de suivre ces directives
- pour garder leur matériel en bon état de marche et pour
- pouvoir bénéficier de la garantie. Tout dommage dû à des
- sinistres, à une utilisation non conforme, à une modification
- ou au manquement à l'entretien du produit conformément
- aux instructions n'est pas couvert.

Cette garantie ne s'applique pas aux piles ni aux dommages causés par des piles défectueuses.

Comme indiqué dans la partie Maintenance de ce manuel, les piles doivent être retirées des sondes et du terminal lorsque le produit n'est pas utilisé. Etant donné qu'un grand nombre de fabricants de piles vont réparer ou remplacer tout matériel endommagé par leurs piles, il est primordial que les piles non étanches ou défectueuses soient conservées avec le produit endommagé jusqu'à ce que le fabricant ait évalué les revendications à l'égard du produit.

La période de garantie des produits chimiques et réactifs dépend de la date d'expiration inscrite sur leurs étiquettes.

Pendant la période de garantie, nous nous engageons à réparer ou à remplacer, gratuitement et à notre seule discrétion, tout produit que nous pouvons déterminer comme étant couvert par cette garantie.

Pour faire valoir cette garantie, écrivez ou appelez votre représentant local, ou contactez le support technique. Envoyez le produit et la preuve d'achat en port-payé au centre de dépannage agréé et sélectionné par le fabricant. La réparation ou le remplacement seront effectués et le produit vous sera retourné en port payé. Les produits réparés ou remplacés sont garantis jusqu'à l'expiration de la période de garantie initiale, ou pour une période d'au moins 90 jours à compter de la date de réparation ou de remplacement.

#### Limitation de garantie

Cette garantie ne s'applique pas à tout produit EXO endommagé ou présentant des dysfonctionnements (i) dus à une installation, exploitation ou utilisation du produit d'une façon non conforme aux instructions écrites, (ii) dus aux abus ou à une mauvaise utilisation du produit, (iii) dus au manquement à l'entretien du produit conformément aux instructions écrites ou aux procédures industrielles normales, (iv) dus à une réparation non conforme du produit, (v) dus à l'utilisation de composants ou éléments défectueux ou non conformes lors de l'entretien ou de la réparation du produit, ou (vi) dus à une modification du produit d'une façon non expressément autorisée par le fabricant. CETTE GARANTIE REMPLACE TOUTES LES AUTRES GARANTIES, EXPRESSES OU INDUITES, Y COMPRIS LES GARANTIES DE COMMERCIALISABILITE OU D'ADAPTATION A UN USAGE PARTICULIER. LA RESPONSABILITE D'YSI SELON LES TERMES DE CETTE GARANTIE SE LIMITE A LA REPARATION OU AU REMPLACEMENT DU PRODUIT, CONSTITUANT VOTRE SEUL ET UNIQUE RECOURS POUR TOUT PRODUIT DEFECTUEUX COUVERT PAR CETTE GARANTIE. YSI NE POURRA EN AUCUN CAS ETRE TENU POUR RESPONSABLE DE DOMMAGES SPECIFIQUES, INDIRECTS, ACCIDENTELS OU CONSECUTIFS RESULTANT DE L'UTILISATION DE TOUT PRODUIT DEFECTUEUX COUVERT PAR CETTE GARANTIE.

# 7.5

## Entretien de l'appareil Nettoyage & emballage

Les centres de dépannage agréés EXO se trouvent aux Etats-Unis et partout dans le monde. Veuillez consulter le site internet EXO (EXOwater.com) pour trouver le centre le plus proche de votre domicile.

### Formulaire de retour de produits

Téléchargez le formulaire de retour de produits:  
[www.EXOwater.com/return](http://www.EXOwater.com/return)

### Certificat de nettoyage

Téléchargez le certificat de nettoyage situé au verso du formulaire de retour de produits :  
[www.EXOwater.com/return](http://www.EXOwater.com/return)

### Instructions pour le nettoyage

Avant de pouvoir procéder à leur entretien, les

- équipements en contact avec des matières biologiques, radioactives ou toxiques doivent être nettoyés et désinfectés. Une contamination biologique est supposée concerner tout appareil, capteur ou autre équipement ayant été utilisé avec des liquides ou tissus organiques, ou avec des eaux usées. Une contamination radioactive est supposée concerner tout appareil, capteur ou autre équipement ayant été utilisé à proximité d'une source radioactive.
- Si un appareil, capteur ou autre élément est retourné ou présenté au centre de dépannage sans certificat de nettoyage, et si nous jugeons qu'il présente un risque biologique ou radioactif potentiel, notre personnel se réserve le droit de refuser le dépannage tant que le matériel n'aura pas été nettoyé et décontaminé de façon appropriée et que le certificat ne sera pas rempli. Nous contacterons l'expéditeur pour lui donner les instructions relatives à l'élimination du matériel. Les frais d'élimination seront à la charge de l'expéditeur.

Si un dépannage est nécessaire, soit dans l'établissement de l'utilisateur, soit dans l'atelier du fabricant, les étapes suivantes doivent être suivies pour garantir la sécurité de notre personnel.

- Décontaminer toutes les surfaces exposées (y compris les conteneurs) en respectant les instructions relatives à l'entretien de l'appareil concerné. L'alcool isopropylique à 70% ou une solution d'eau de javel (60 ml) pour environ 3,5 litres d'eau du robinet conviennent dans la plupart des cas. Les appareils ayant été en contact avec les eaux usées peuvent être désinfectés avec 0,5% de Lysol® si cela convient mieux à l'utilisateur.
- L'utilisateur doit prendre les précautions habituelles pour empêcher une contamination radioactive et doit utiliser des méthodes de décontamination appropriées si une contamination se produit.
- Si une contamination a eu lieu, le client doit certifier que la décontamination a été effectuée et qu'aucune radioactivité n'est décelable par un appareil de mesure de radioactivité.
- Le nettoyage doit être terminé et certifié avant tout retour d'un produit.

### Instructions pour l'emballage

- Nettoyer et décontaminer les produits pour garantir la sécurité du manutentionnaire.
- Compléter et expédier le formulaire de retour de produits (téléchargeable).
- Placer le produit dans un sac plastique pour le protéger contre les impuretés et empêcher tout contact avec le matériau d'emballage.
- Utiliser un carton de grande taille, de préférence celui d'origine, et emballer le produit dans son intégralité.

# 7.6

## Entretien de l'appareil Recyclage

### Piles

L'utilisateur doit retirer et jeter les piles alcalines lorsqu'elles n'alimentent plus les sondes EXO1, EXO2 ou le terminal portatif EXO. Les exigences relatives à la mise au rebut varient selon les pays et régions, et les utilisateurs sont tenus de comprendre et de suivre la réglementation locale en vigueur concernant la mise au rebut des piles.

Le circuit imprimé de ces appareils peut contenir une pile bouton au lithium-dioxyde de manganèse qui doit être en place pour la continuité de l'énergie fournie aux périphériques de stockage. Cette pile ne peut pas être réparée ni remplacée par l'utilisateur. Si besoin, un centre de dépannage agréé va retirer cette pile et l'éliminer de façon appropriée, selon la politique d'entretien et de réparation en vigueur.

### Fabricant

Nous nous engageons à réduire l'empreinte environnementale de nos produits. Bien que la réduction des matériaux soit notre but ultime, nous savons aussi qu'un effort concerté doit être fourni pour gérer de manière responsable le traitement des matériaux après un cycle de vie long et productif. Notre programme de recyclage garantit que l'ancien matériel est traité d'une manière écologique, en réduisant la quantité de matériaux finissant dans les décharges.

- Les circuits imprimés sont envoyés dans des usines qui traitent et récupèrent le plus grand nombre de matériaux possible en vue de leur recyclage.
- Les matières plastiques entrent dans un processus de recyclage et ne sont pas incinérées ni envoyées dans des décharges.
- Les piles sont retirées et envoyées chez des recycleurs pour la récupération des métaux.



YSI Incorporated  
1700/1725 Brannum Lane  
Yellow Springs, Ohio 45387 USA

Tél: 800.765.4974 (U.S.)  
+1 937.767.7241  
Fax +1 937.767.9353  
environmental@ysi.com  
www.EXOwater.com

EXO est une marque déposée de Xylem Inc. ou de ses filiales.  
Bluetooth est une marque déposée de Bluetooth SIG Inc.  
Xenoy est une marque déposée de SABIC Plastics  
© 2012 Xylem, Inc.

Article 603789REF  
Tirage A603789  
Révision B  
Juin 2012